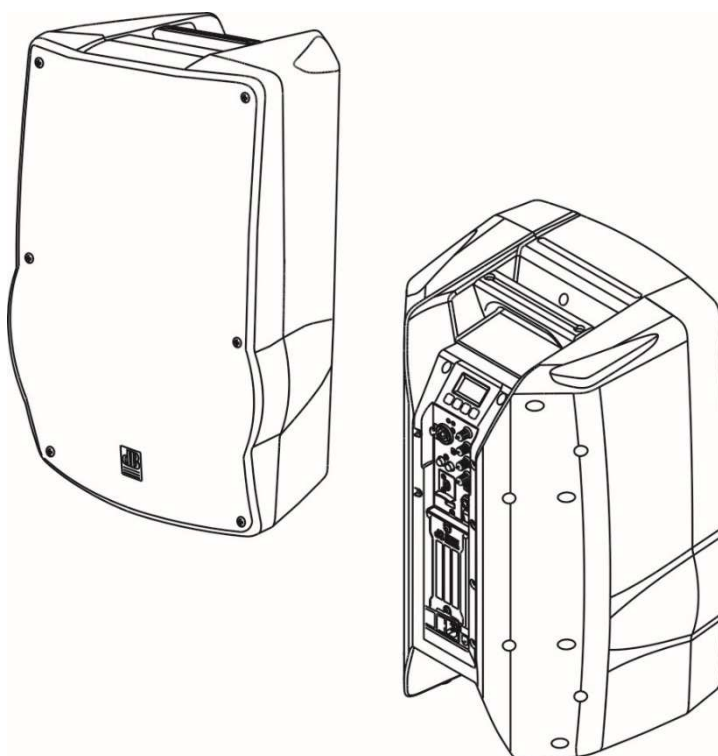


dBTechnologies



MANUALE D'USO - Sezione 1

USER MANUAL - Section 1

BEDIENUNGSANLEITUNG - Abschnitt 1

CARACTERISTIQUES TECHNIQUES - Section 1

Le avvertenze nel presente manuale devono essere osservate congiuntamente al "MANUALE D'USO - Sezione2".

The warnings in this manual must be observed together with the "USER MANUAL - Section 2".

Die Warnungen in diesem Handbuch müssen in Verbindung mit der "BEDIENUNGSANLEITUNG - Abschnitt 2" beobachtet werden.

Les avertissements dans ce manuel doivent être respectées en collaboration avec le "CARACTERISTIQUES TECHNIQUES - Section 2".

DESIGNED & DEVELOPED IN ITALY



INDICE

DESCRIZIONE	3
ACCESSORI COMPATIBILI:	4
PRIMA ACCENSIONE	5
ALIMENTAZIONE A BATTERIA:.....	5
<i>Collegamento Batteria</i>	5
<i>Prima carica</i>	6
<i>Ricariche successive</i>	6
<i>Protezione batteria</i>	6
ALIMENTAZIONE TRAMITE RETE.....	6
ALIMENTAZIONE TRAMITE ADATTATORE AC/DC.....	6
CONTROLLI READY 4^{MK2}	7
DETTAGLIO:.....	7
COMANDI E FUNZIONI:	8
<i>Tasto Accensione</i>	8
<i>Led</i>	8
<i>Controlli Volume</i>	8
<i>XLR/JACK Input</i>	9
<i>RCA Input</i>	9
<i>USB Media Reader</i>	9
<i>Mix Out</i>	9
<i>Service USB</i>	10
OLED DISPLAY MENU	11
<i>USB Media reader</i>	11
<i>Ricevitore Radio ISM</i>	12
<i>Modulo Bluetooth®</i>	14
<i>Opzioni</i>	15
INSTALLAZIONE	16
CONFIGURAZIONI RACCOMANDATE	17
SPECIFICHE TECNICHE	18
DATA SHEET:.....	18
COVERAGE:.....	19
DIMENSIONI	20
SCHEMA A BLOCCHI	21
COLLEGAMENTI	22
RISPOSTA IN FREQUENZA	23

ACCESSORI..... 24
TRASMETTITORE MANO HT-READY 4 24
TRASMETTITORE BODY PACK BT-READY 4 24
ARCHETTO PER TRASMETTITORE POCKET HM-READY 4 24
BORSA TC-R4 24

INFORMAZIONI DI GARANZIA E ASSISTENZA 25

DESCRIZIONE

READY 4 MK2 è un diffusore biamplificato a due vie, progettato per l'uso in mobilità, senza vincoli di cablaggio alla rete elettrica.

Il diffusore *READY 4 MK2* è equipaggiato con il moderno amplificatore digitale *DIGPRO® G2* in grado di erogare 200W di picco.

Gli amplificatori *DIGPRO® G2* utilizzano alimentatori in tecnologia SMPS (Switched-Mode Power Supply). Grazie alla bassa potenza dissipata il raffreddamento del modulo amplificatore avviene in modo passivo senza l'utilizzo di nessuna ventola.

READY 4 MK2 può essere alimentato: dalla batteria al piombo da 12V integrata, dalla rete (100-240Vac) oppure tramite adattatore 15Vdc (non fornito in dotazione). Ciò lo rende estremamente versatile e ne consente l'utilizzo in qualsiasi situazione.

La batteria al piombo è facilmente sostituibile in caso di batteria scarica. Il pannello posteriore ne consente la veloce sostituzione prolungando così il tempo d'uso dello speaker *READY 4 MK2* in completa autonomia dalla rete elettrica.



Anche se progettato per funzionare alimentato a batteria, non utilizzare l'apparato direttamente esposto alla presenza di liquidi (in piscine, vasche, e/o recipienti contenenti liquidi, etc) e/o in ambienti polverosi poiché l'apparato non è protetto contro l'accesso di oggetti, polveri e liquidi che possono comprometterne il funzionamento.

Il preamplificatore digitale con DSP (Digital Signal Processing) gestisce tutti i parametri acustici. Alcuni parametri accessibili dall'utente (Volume, Eq, ecc) ed altri predefiniti di fabbrica (crossover freq. gestione della fase ecc).

Sul display OLED, tramite i tasti posti sotto allo stesso, è possibile controllare lo stato del diffusore e abilitarne le varie funzioni. Questo display è dotato di autospegnimento per limitare il consumo della batteria nel tempo.

Il diffusore *READY 4 MK2* è dotato di un dispositivo ricevitore radio per il collegamento di radiomicrofoni trasmettitori senza fili (wireless).

Il modulo preamplificatore dispone di un'interfaccia Bluetooth® per la connessione senza fili (wireless) con dispositivi che dispongono della stessa tecnologia, quali telefoni, pc, ecc.

READY 4 MK2 è realizzato in materiale plastico ad alta resistenza ed è dotato di una maniglia superiore che ne facilita il trasporto. Nella parte inferiore del box è presente un supporto piantana standard (diam.36mm).

ACCESSORI COMPATIBILI:

Codice modello	Nome	Descrizione
HT-READY 4	Radiomicrofono	Trasmettitore Radio in banda ISM (863-865MHz) compatibile (Microfono a mano)
BT-READY 4	Body pack	Trasmettitore Radio in banda ISM (863-865MHz) compatibile (da cintura)
HM-READY 4	Archetto nero	Microfono ad archetto (montatura ad occhiale) con capsula cardioide a condensatore, colore Nero con jack 3,5 stereo.
TC-R4	Borsa per trasporto	Borsa impermeabile per trasporto Ready 4 MK2
PSU-R4	Alimentatore	Alimentatore 15 Vdc 3A max

SPECIFICHE ED APPROFONDIMENTI SUGLI ACCESSORI A PARTIRE DA PAGINA 23

PRIMA ACCENSIONE

ALIMENTAZIONE A BATTERIA

Con il diffusore è fornita una batteria al piombo 12V 7Ah parzialmente carica per ragioni di sicurezza.



ATTENZIONE!

Se necessario, sostituire la batteria con una del medesimo tipo o equivalente

La data dell'ultima ricarica eseguita da dB Technologies prima della vendita del diffusore è visibile sull'imballo esterno del diffusore stesso.



ATTENZIONE!

Per preservare l'efficienza della batteria ricaricarla ogni 3 mesi per 14 ore



ATTENZIONE!

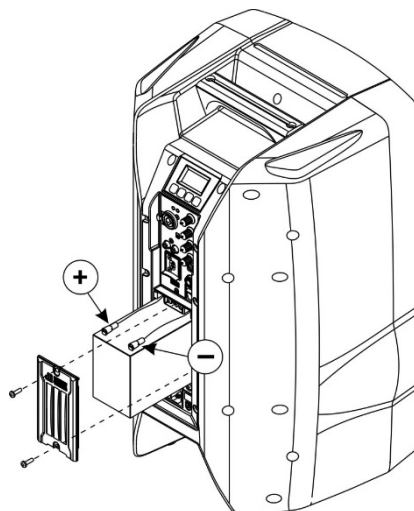
Pericolo di esplosione se la batteria è sostituito in modo non corretto. L'installazione e la sostituzione della batteria devono essere eseguite da personale qualificato ed addestrato, ossia personale avente conoscenze tecniche o esperienza o istruzioni specifiche sufficienti per permettergli di realizzare correttamente le connessioni.



ATTENZIONE!

La durata della batteria può variare a seconda delle condizioni di utilizzo.

Collegamento Batteria



- Sul retro del diffusore, aprire lo sportello batteria rimuovendo le due viti,
- Estrarre i cavi con i contatti faston dal vano batteria.
- Inserire parzialmente la batteria nell'apposito vano.
- Eseguire i collegamenti:
il contatto faston con cavo rosso collegare al polo positivo "+" della batteria,
il contatto faston con cavo nero collegare al polo negativo "-" della batteria.
- Inserire completamente la batteria nell'apposito vano.
- Chiudere nuovamente lo sportello con le relative viti.

Prima carica

Quando si utilizza il diffusore per la prima volta è necessario caricare la batteria completamente.

- Assicurarsi che il diffusore sia spento, interruttore "POWER" in posizione OFF.
- Collegare il diffusore all'alimentazione di rete attraverso la spina VDE o la spina DC MAIN INPUT tramite alimentatore 15Vdc non in dotazione.
- L'indicatore rosso "ON SIGNAL/LIMITER" lampeggerà ad indicare che il diffusore è in carica.
- Sul display rimane visibile il simbolo della batteria in carica che scomparirà dopo 20" di inattività.

Ricariche successive

E' necessario verificare la carica della batteria prima di procedere all'utilizzo del diffusore. Tale controllo è necessario in quanto, anche nella situazione di non utilizzo, l'efficienza della batteria diminuisce col tempo.

Accendere il diffusore tramite l'interruttore "POWER" e verificare l'indicatore "LIMITER", se è acceso fisso la batteria è scarica e il diffusore può essere utilizzato solo per un periodo di tempo molto breve. In questa condizione è consigliato ricaricare la batteria.

Lo stato di batteria in carica è visibile dal display.

Per ricaricare la batteria eseguire le operazioni indicate al paragrafo "Prima ricarica".

Il tempo di ricarica varia in funzione dello stato della batteria che può variare da 1 a 15 ore circa.

Protezione batteria

Nel diffusore è presente un circuito che assicura il corretto funzionamento della batteria e la protegge dalla completa scarica.

L'intervento di tale protezione indica che la tensione di funzionamento della batteria è scesa al di sotto del valore minimo stabilito (circa 9,5-10 volt).

Tale intervento verrà segnalato prima con l'accensione dell'indicatore rosso "LIMITER" fisso e successivamente spegnendo completamente il diffusore. Il tempo che intercorre tra le due fasi dipende dall'utilizzo stesso.

La normale ripresa del funzionamento del diffusore avverrà automaticamente quando la batteria verrà ricaricata.

ALIMENTAZIONE TRAMITE RETE

Il diffusore READY 4 MK2 può essere alimentato direttamente dalla rete di alimentazione 100-240Vac 50-60Hz mediante il connettore VDE. Prima di connettere la presa di rete, verificare che i parametri dell'alimentazione fornita dalla presa di rete siano corretti. Per accendere il diffusore posizionare l'interruttore "POWER" su "EXTERNAL POWER". In questa condizione, durante l'uso la batteria sarà ricaricata parzialmente.



ATTENZIONE!

La presa VDE del diffusore READY 4 MK2 è il dispositivo di disconnessione dalla rete e come tale deve rimanere facilmente accessibile durante l'utilizzo del diffusore.

ALIMENTAZIONE TRAMITE ADATTATORE AC/DC

E' possibile alimentare il diffusore tramite il connettore per mediante l'adattatore 15V DC 3Amax (non fornito). Per accendere il diffusore posizionare l'interruttore "POWER" su "EXTERNAL POWER". In questa condizione, durante l'uso la batteria sarà ricaricata parzialmente.

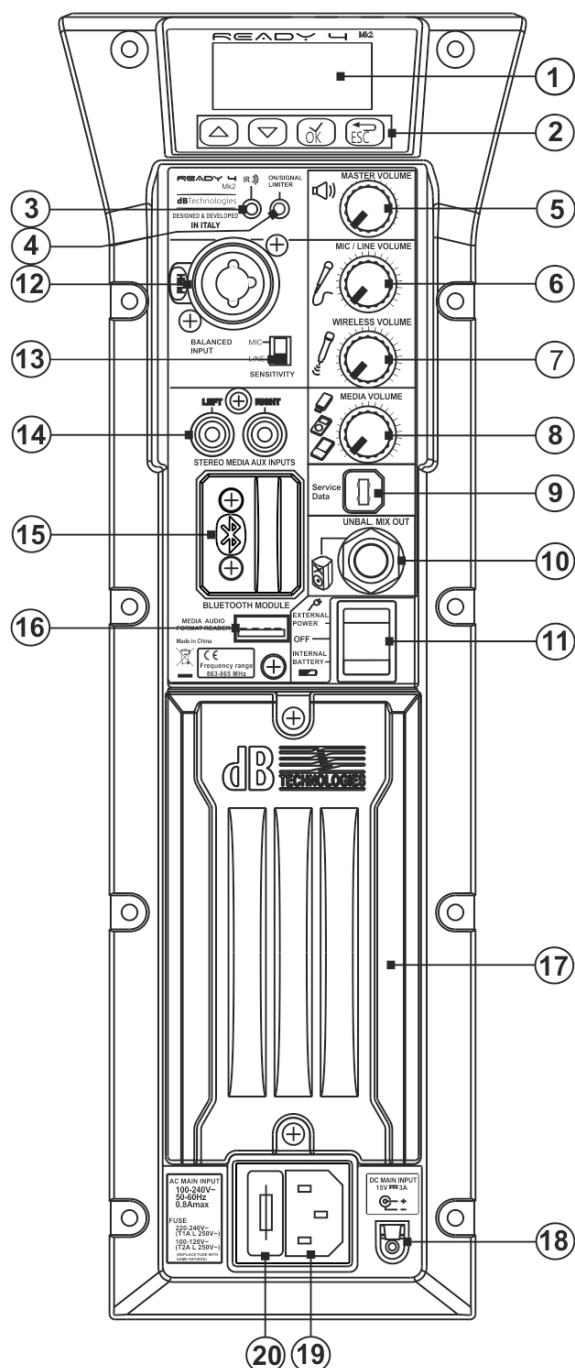


ATTENZIONE!

Per il funzionamento con l'adattatore AC/DC, utilizzare esclusivamente il modello indicato nel presente manuale.

CONTROLLI **READY 4** Mk2

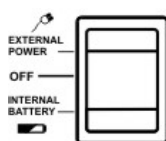
DETTAGLIO:



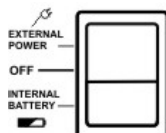
1. Display OLED
2. Tasti di controllo
3. Led di sincronizzazione IR
4. Led di on signal/limiter
5. Volume generale
6. Volume mic/line
7. Volume del modulo radio
8. Volume RCA/Bluetooth®/MP3
9. Porta USB di aggiornamento firmware
10. OUT di tipo jack del mixer
11. Pulsante di ON/OFF
12. Connettore combo XLR/JACK
13. Selettore MIC/LINE
14. Input RCA stero
15. Alloggiamento per modulo MTB1 Bluetooth® in dotazione
16. Porta USB (per riproduzione di brani MP3)
17. Sportello del vano batterie
18. Presa per adattatore esterno 15 Vdc 3A
19. Presa per cavo di alimentazione 110V-220V
20. Fusibile di rete

COMANDI E FUNZIONI

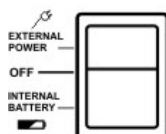
Tasto Accensione



Il diffusore è spento



Il diffusore è alimentato da corrente di rete (100-240 Vac) o dall'alimentatore esterno 15 Vdc 3A Max.



Il diffusore è alimentato dalla batteria interna.

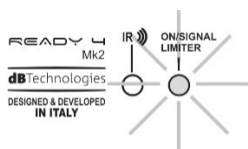
Led



I 2 led IR e ON/SIGNAL - LIMITER sono, rispettivamente, la porta per la sincronizzazione a infrarossi con un radiomicrofono opzionale (LED IR), e il led di presenza di un segnale di ingresso attivo o dell'intervento del circuito di protezione (ON/SIGNAL - LIMITER). Quest'ultimo led serve anche per segnalazioni di servizio sullo stato della batteria interna.



Il led IR ha la funzione di porta a infrarossi. Evitare di coprire questo led per non compromettere la funzionalità del collegamento durante le operazioni di sincronizzazione.



Il led di ON/SIGNAL - LIMITER mostra, con l'accensione intermittente di colore verde lo stato di accensione del dispositivo, con l'accensione continua di colore verde la presenza di un segnale audio superiore alla soglia di -20dBu



Il led di ON/SIGNAL - LIMITER mostra con l'accensione intermittente/continua di colore rosso l'intervento del circuito di protezione, che si attiva per proteggere i trasduttori e l'amplificatore interno. Una seconda segnalazione è quella di esaurimento della batteria: l'intermittenza di colore rosso segnala la prossimità all'esaurimento e il consiglio di mettere sotto carica l'apparecchio, l'accensione continua (con schermo ormai spento) la necessità di sostituire la batteria o fermare momentaneamente l'apparecchio per la ricarica.

Controlli Volume



Regola il volume generale dell'uscita del diffusore



Regola il volume del segnale di ingresso al connettore XLR/Jack 6,3mm (1/4") "BALANCED INPUT".



Regola il volume di ingresso del radiomicrofono (HT-READY 4 o BT-READY 4)



Regola il volume del segnale di ingresso relativo ai connettori RCA "STEREO MEDIA AUX INPUT", al connettore USB "MEDIA AUDIO FORMAT READER", alla connessione BLUETOOTH.

XLR/JACK Input

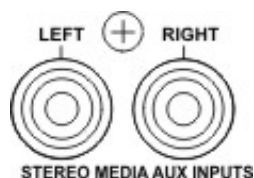


Ingresso XLR/Jack bilanciato utilizzabile per il collegamento di un microfono dinamico a bassa impedenza, o di una sorgente audio ad alto livello (es. preamplificatore, mixer, registratore, lettore CD, strumento musicale, ecc.).



Posizionare il selettore in posizione MIC per l'utilizzo di un microfono bilanciato o sbilanciato. Posizionare il selettore in posizione LINE per utilizzare una sorgente bilanciata o sbilanciata a livello linea

RCA Input



Questo ingresso, tramite i connettori RCA sbilanciati, consente un facile collegamento di lettori CD, lettori MP3, Personal Computer, Smartphone

USB Media Reader



Ingresso USB di tipo "A" per la connessione di dispositivi per la riproduzione di file audio.
Formati riproducibili: *.mp3, *.mp2, *.mp1, *.asf, *.wma, *.m4a, *.3gp, *.mp4

Mix Out



Questa uscita può essere utilizzata per inviare il segnale audio mixato ad un altro diffusore amplificato, ad un registratore o ad un amplificatore supplementare.

Per la connessione utilizzare un connettore jack 6,3mm (1/4") sbilanciato.

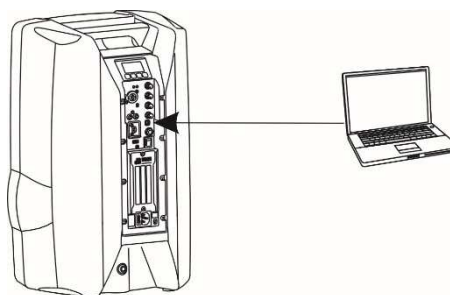
Service USB

Tramite questo connettore USB di tipo "B" è possibile aggiornare il firmware del modulo amplificatore tramite un PC ed il programma dedicato "USB Manager".

Per rendere possibile e facile questo aggiornamento è stato sviluppato un programma dedicato.



Si raccomanda di scaricare il software gratuito USB Manager direttamente dal sito dBTechnologies (www.dBtechnologies.com) nella sezione dedicata "Software & Controller".



OLED DISPLAY MENU:

All'accensione del dispositivo, si avvia l'inizializzazione che dura alcuni secondi, quindi viene visualizzato il menu principale. Il display OLED è dotato di funzione di autospegnimento, per garantire una lunga durata alla batteria in dotazione al diffusore.

In tutti i menu sono presenti sempre:

- Barra di stato (a)
- Barra di menu (b)
- Finestra di dialogo (c)



In tutti i sottomenu è presente la funzione di accensione (collegamento) delle funzioni attive per quel menu.

Premere OK per accendere/spegnere il menu.

USB Media reader



Questo menu permette di visualizzare le configurazioni e lo stato dei dispositivi collegati all'ingresso "MEDIA AUDIO FORMAT READER".

Premere il tasto OK per attivare l'ingresso sulla presa USB dell'ingresso "Media Audio Format Reader". Sulla barra di stato comparirà l'icona relativa.

Sul display OLED sono visualizzabili il titolo del brano da riprodurre, il nome dell'album e l'artista.

Funzioni principali:


- Per riprodurre il brano musicale selezionato. Durante la riproduzione del brano la funzione del tasto è commutata in "Pause".
- Per fermare la riproduzione del brano.
- Per passare alla precedente cartella di file.
- Per passare al brano precedente.
- Per passare al brano successivo
- Per passare alla successiva cartella di file

Formati riproducibili: *.mp3, *.mp2, *.mp1, *.asf, *.wma, *.m4a, *.3gp, *.mp4

Ricevitore Radio ISM.

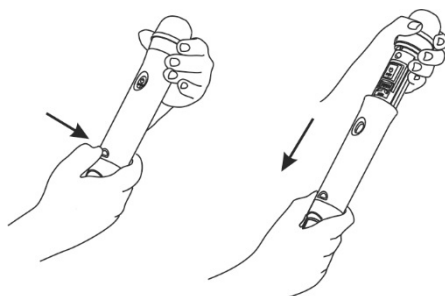
Questo menù abilita la ricezione da parte del modulo radio ISM

Per l'utilizzo di questa funzione occorre acquistare un trasmettitore mano HT-READY 4 o un trasmettitore pocket (da cintura) BT-READY 4. E' necessario sincronizzare il canale di ricezione/trasmissione, utilizzando la procedura qui descritta:

1. Accendere il dispositivo READY 4 MK2 e dal menu principale selezionare e confermare l'icona per accedere alla pagina di configurazione wireless.
2. Verificare nella pagina che la funzionalità wireless di READY 4 MK2 sia attivata, con l'icona relativa evidenziata .
3. A questo punto la pagina di configurazione di READY 4 MK2 mostra la schermata di dispositivo non connesso:



4. Accendere il trasmettitore mano HT-READY 4 o il trasmettitore pocket BT-READY 4. Per il trasmettitore mano HT-READY 4 occorre rimuovere la copertura premendo sull'apposito tasto di sblocco e sfilarla completamente, come illustrato nella figura sotto.



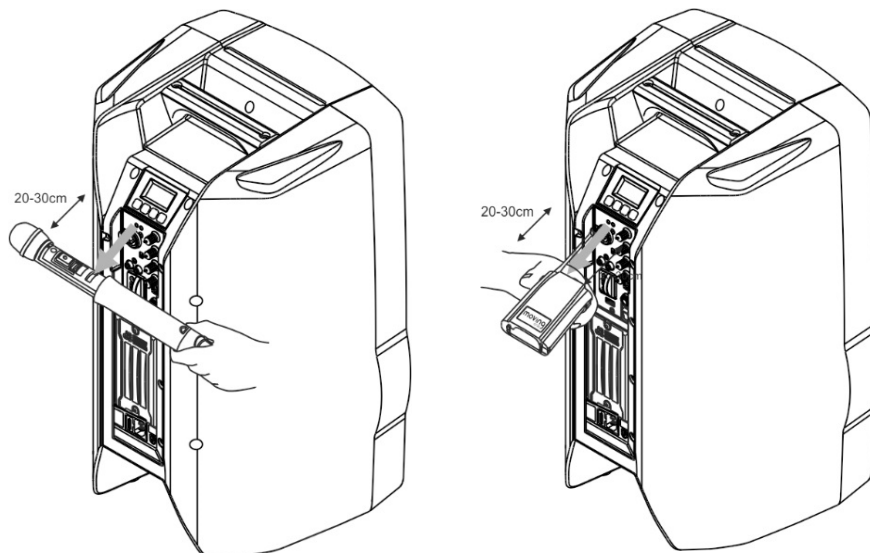
5. Impostare il canale di ricezione desiderato selezionando le icone relative alla scelta fra i vari canali.



6. Il led di sincronizzazione IR, mostrato sotto, posto sulla parte superiore del pannello di controllo del READY 4 MK2, sfrutterà la comunicazione ad infrarossi per la sincronizzazione del canale prescelto.



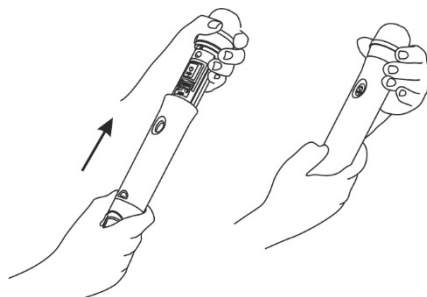
7. Avvicinare il trasmettitore HT-READY 4 o BT-READY 4 al led IR, posizionando i dispositivi ad una distanza ideale di circa 20-30 cm.



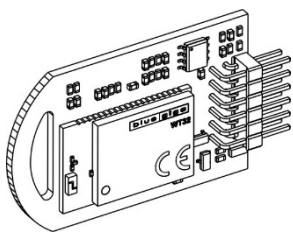
8. Il led POWER sul trasmettitore HT-READY 4 o BT-READY 4 lampeggia brevemente, segnalando la sincronizzazione. Dopo qualche secondo la pagina di configurazione wireless del READY-4 MK2 mostra la conferma della connessione avvenuta sul canale prescelto.



9. A questo punto è possibile utilizzare la comunicazione wireless per l'utilizzo del microfono, del tipo prescelto. Nel caso di HT-READY 4 riposizionare la copertura per chiudere il microfono.



10. Le impostazioni effettuate verranno mantenute anche dopo lo spegnimento del READY 4 MK2 e si ritroveranno quindi all'accensione. Per cambiare il canale da utilizzare, ripetere la procedura.

Modulo Bluetooth®

Il modulo amplificatore del diffusore Ready 4 MK2 ospita il modulo MBT-1, per il collegamento senza fili a dispositivi dotati di Bluetooth® (Personal Computer, tablet, telefoni cellulari, ecc....).

Ingresso BLUETOOTH®

L'ingresso Bluetooth consente un facile collegamento di dispositivi remoti tramite connessione senza fili (wireless), tali dispositivi devono a loro volta essere dotati di bluetooth.

Questo ingresso è utilizzato principalmente per l'ascolto di file audio.

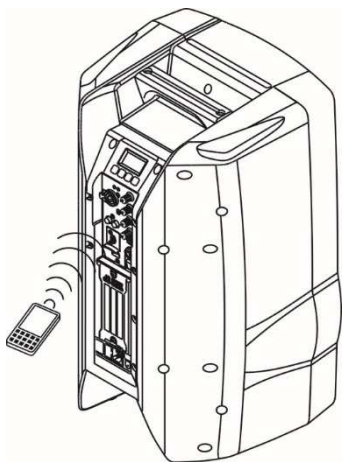
Il volume di questo ingresso è regolato tramite il controllo "MEDIA VOLUME" (8).

Display

Questo menu permette l'abilitazione dell'ingresso "BLUETOOTH MODULE".

Premere il tasto OK per attivare e/o disattivare la funzione.

A funzione attiva sulla barra di stato comparirà l'icona del menu; è ora possibile connettersi a Ready 4 con un dispositivo remoto.

**Collegamento ad un dispositivo**

- Attivare il Bluetooth® dai comandi selezionando il menu poi premendo OK per attivare la funzione "Power ON".
- Assicurarsi che il dispositivo da associare sia acceso e pronto a collegarsi tramite Bluetooth®.
- Dal dispositivo eseguire la ricerca degli apparecchi Bluetooth® disponibili.
- Selezionare "Ready 4 MK2" dalla lista.
- Dal dispositivo seguire le istruzioni per associare Ready 4 MK2 allo stesso.



ATTENZIONE! Nel caso il vostro dispositivo richieda una password utilizzare convenzionalmente "0000".

Ora è possibile riprodurre su READY 4 MK2 i brani scelti dal dispositivo remoto.

Opzioni

READY 4 MK2 è equipaggiato con un display Oled che consente di controllare diversi parametri interni:

LDC Sleep	<p>Questa opzione consente di scegliere dopo quanto tempo il display oled verrà spento. Una volta spento il display oled può tornare alla sua normale visualizzazione alla pressione di un qualsiasi tasto tra quelli di navigazione.</p> <p>Di default il display oled si spegne dopo 30 sec, questa funzione può essere modificata a piacimento selezionando tra i seguenti valori: Mai -30 sec - 60 sec -120 sec - 180 sec -240 sec</p>
Voice Over	<p>Con la funzione voice over abilitata, READY 4 MK2 può abbassare automaticamente il livello di uscita di tutte le sorgenti al riconoscimento di un segnale in ingresso dal canale wireless o dal canale XLR.</p> <p>L'effetto percepito ad esempio sarà di un automatico abbassamento della musica appena l'utente parlerà nel microfono cablato attraverso il connettore XLR o attraverso il Wireless.</p> <p>Le opzioni disponibili sono: On Off</p>
Voice Over source	<p>In questo menù è possibile selezionare quale ingresso ha priorità sugli altri.</p> <p>Le opzioni disponibili sono: Wireless Wireless + XLR</p>
Voice Over Threshold	<p>Con l'impostazione del parametro di Threshold si imposta il livello di attivazione dell'impostazione di Voice Over .</p> <p>Le opzioni disponibili sono: LOW - MID - HIGH</p>

INSTALLAZIONE



ATTENZIONE!

READY 4 MK2 deve essere installata una volta letto e compreso le indicazioni e prescrizioni sull'utilizzo in sicurezza contenute nella "SEZIONE 2" del manuale d'uso.



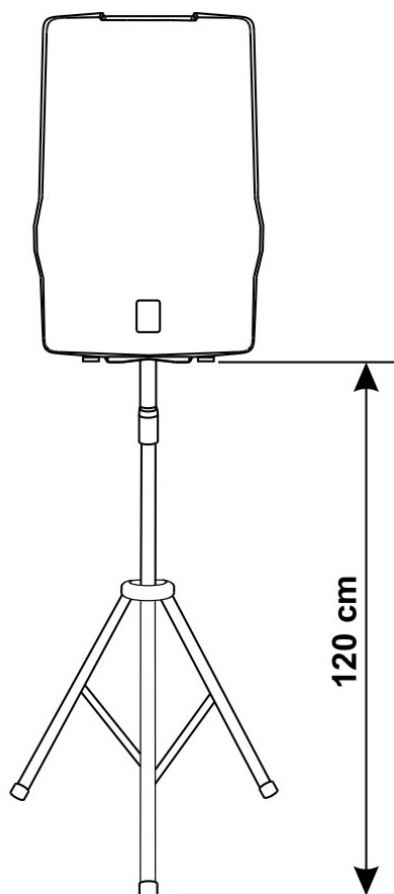
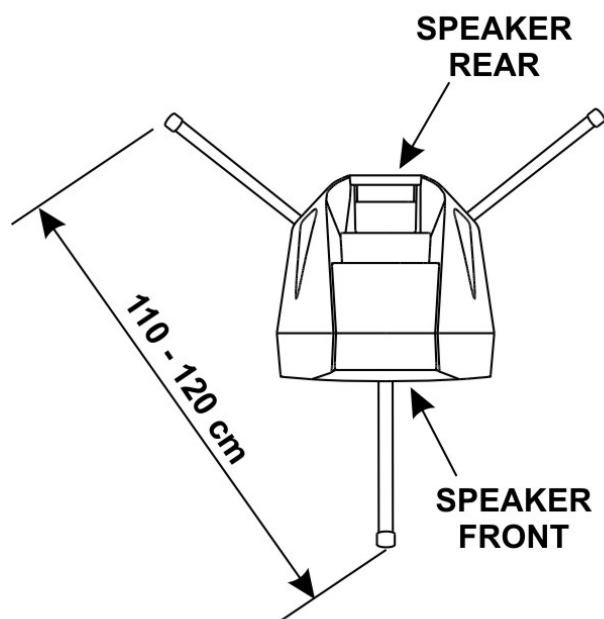
ATTENZIONE!

Anche se progettato per funzionare alimentato a batteria, non utilizzare l'apparato in presenza di liquidi (quali piscine, vasche, e/o recipienti contenenti liquidi, etc) e/o in ambienti polverosi poiché l'apparato non è protetto contro l'accesso di oggetti, polveri e liquidi che possono comprometterne il funzionamento.

READY 4 MK2 nasce per essere installata su stativo o appoggiata a terra.

La sua portabilità consente una rapida messa in funzione e grazie all'assenza di cablaggi aggiuntivi.

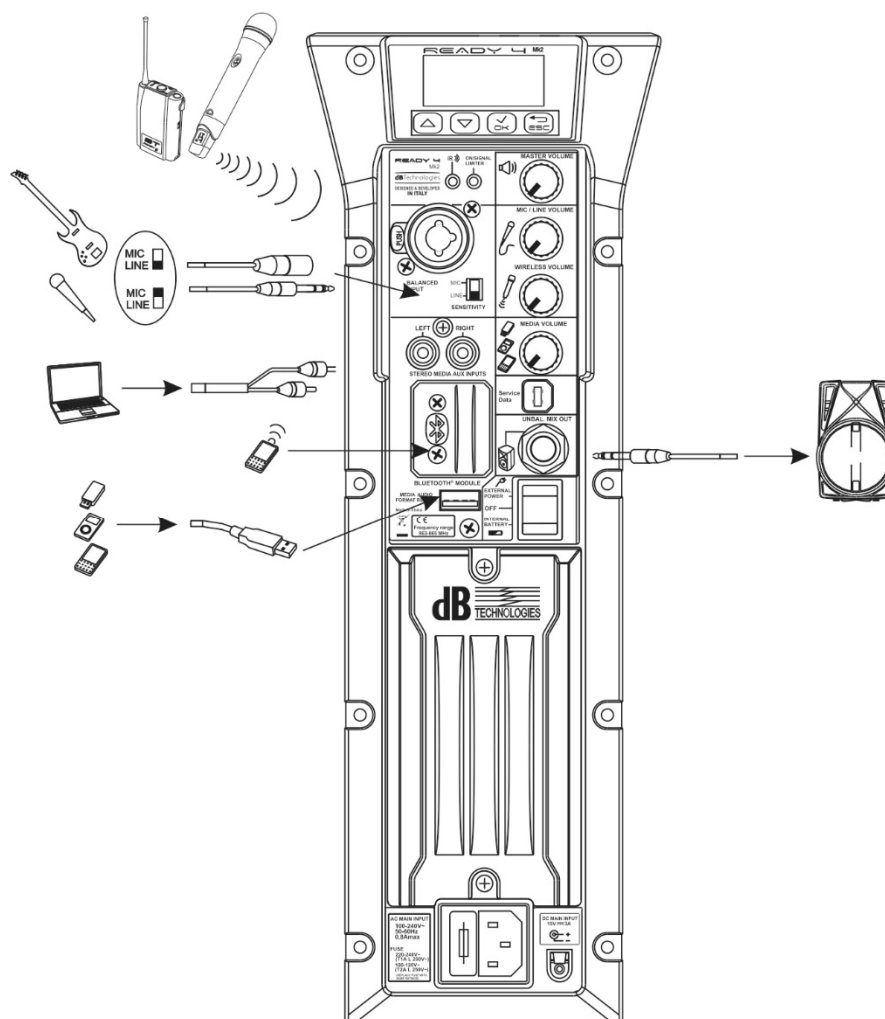
Sotto viene riportata la corretta installazione su stand con diametro 36 mm.



CONFIGURAZIONI RACCOMANDATE

Ready 4 MK2 è equipaggiato con numerose possibilità di ingresso rendendolo un diffusore versatile in ogni situazione, non ci sono limiti.

E' possibile utilizzare microfoni, strumenti, player, USB key, Smartphone ecc e tramite la sua uscita Mix Out può essere configurato come piccolo mixer per situazioni dove si richiede una maggior amplificazione. Alcune connessioni sono possibili con funzionalità wireless, per collegare ad esempio un microfono opzionale mano HT-READY 4 o pocket BT-READY 4, ed utilizzare la tecnologia Bluetooth® per la massima versatilità e connettività.

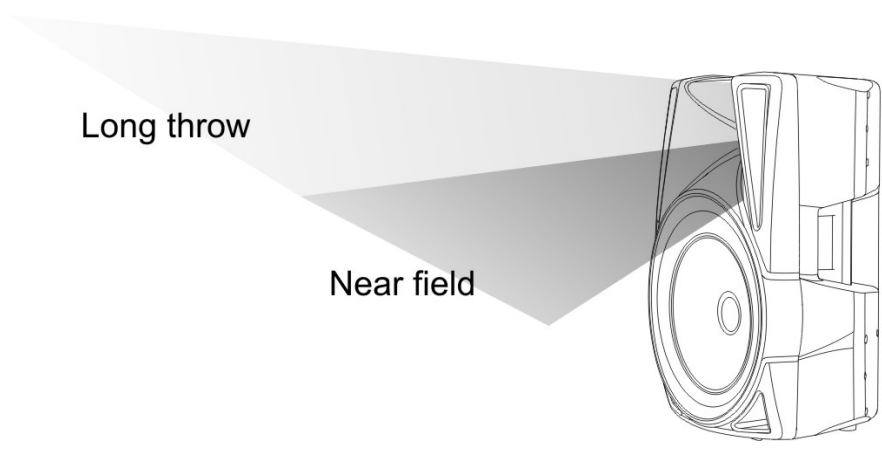
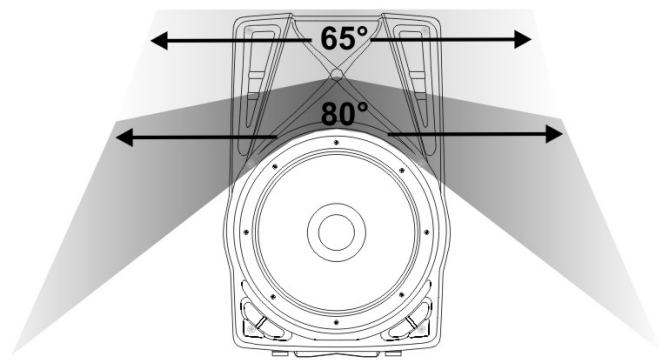
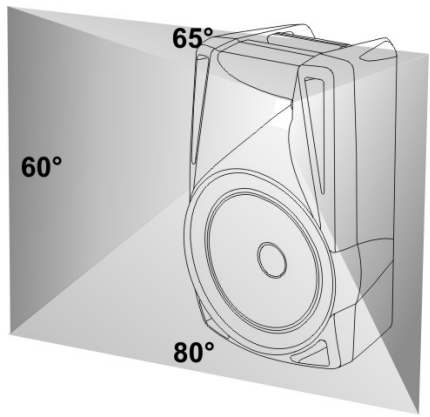


SPECIFICHE TECNICHE

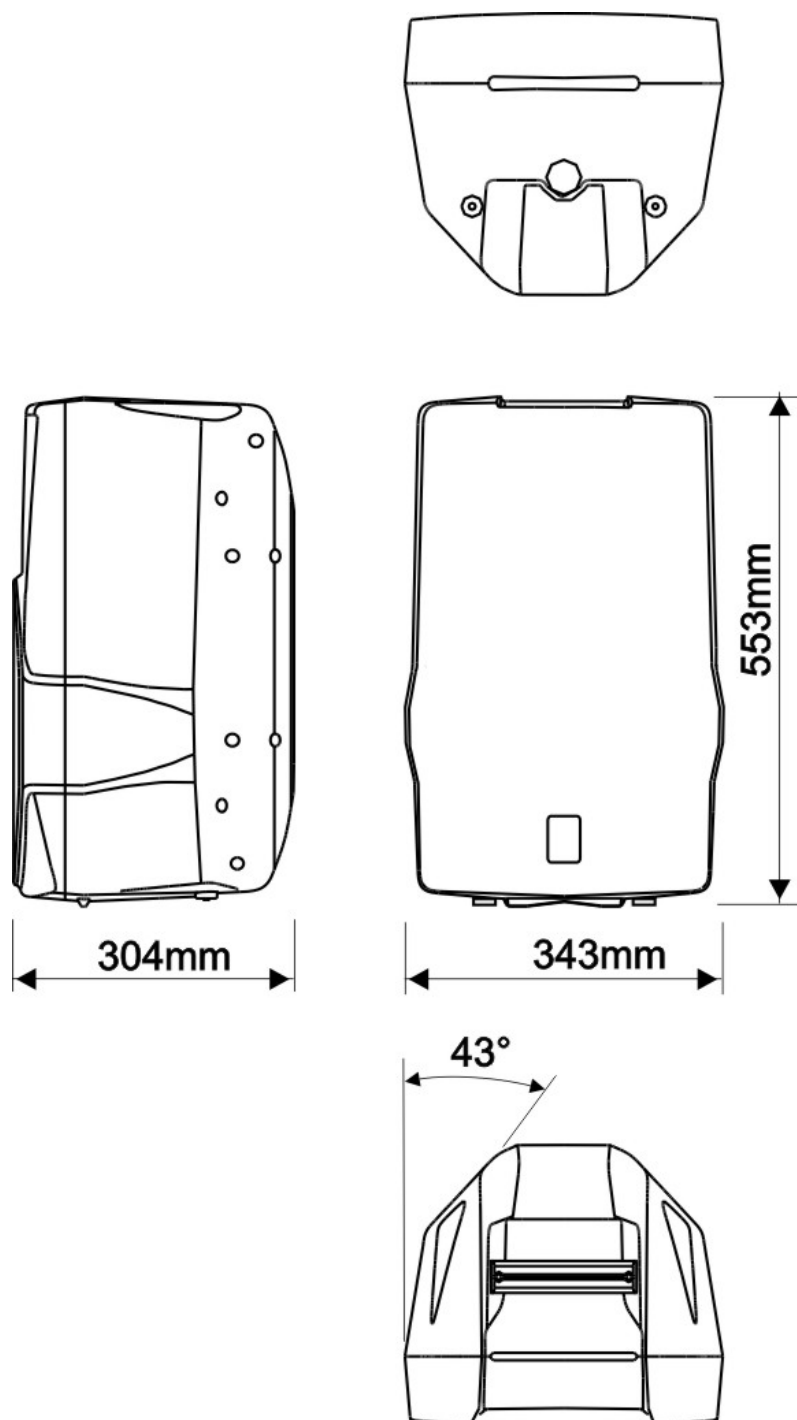
DATA SHEET:

READY 4 MK2	
Sistema	Attivo bi-amplificato alimentato a batteria
Tipologia di amplificatore	Digitale – Classe D Tecnologia DIGIPRO G2™
Potenza RMS	100W
Potenza di picco	200W
Ventilazione	Convezione, no ventilatore
Controlli/Limiter	Dual active-Multibanda-RMS/Picco-Termico
Frequenza X-over (taglio)	1950Hz, 24dB/oct.
Risposta in Frequenza (-10dB)	70Hz-20KHz
Pressione sonora (SPL)	120dB
Componenti	1 woofer 10" – VC 1,5" 1 compression driver – VC 1"
Dispersione	60°x85/60° (tromba asimmetrica verticale)
Sensibilità di ingresso MIC/LIN	-30dBu MIC / 0dBu LINE
Impedenza di ingresso MIC/LIN	600ohm MIC / 30Kohm LINE
Sensibilità di ingresso RCA	Sbilanciato, 47Kohm
Alimentazione	
Alimentatore principale	100-240Vac 50-60Hz, SMPS
Batteria Interna	Batteria al piombo ricaricabile 12V 7Ah – (durata >6h)
Alimentatore DC esterno	15Vdc 3A Max usare solo PSU-R4 AC/DC ADAPTOR
Corrente di accensione	1.76A
Consumo di corrente	0.8A
Processore DSP	
DSP	28/56bit
Conversione audio AD/DA	24bit/48KHz
Controllo volume	Digitale
Equalizzazione	6 preset EQ
Interfaccia utente	1x Display OLED con 4 tasti per la gestione del diffusore 2x LED per monitoraggio segnale audio e batteria 1x USB tipo "B" di servizio 1x interruttore gestione alimentazione (external/OFF/internal)
Ingressi e Uscite	
Ingresso MIC/LINE	1x combo (XLR/JACK 6,3mm) bilanciato
Wireless Bluetooth®	1x ricevitore UHF (interno) Modulo MBT-1 per Bluetooth®
Ingresso Stereo Media Aux	2x RCA sbilanciati
Ingresso file audio	1x USB tipo "A"
Uscita	1x6,3mm Jack sbilanciato
Meccanica	
Materiale box	Polipropilene (PP)
Colore	Nero
Supporto piantana	36mm
Maniglie	1 superiore
Rete frontale	Lamiera forata 1.2mm con foam interno
Dimensioni (LxHxP)	343x553x304 mm 13.72x22.12x12.6 inch.
Peso	11.3Kg 25lbs

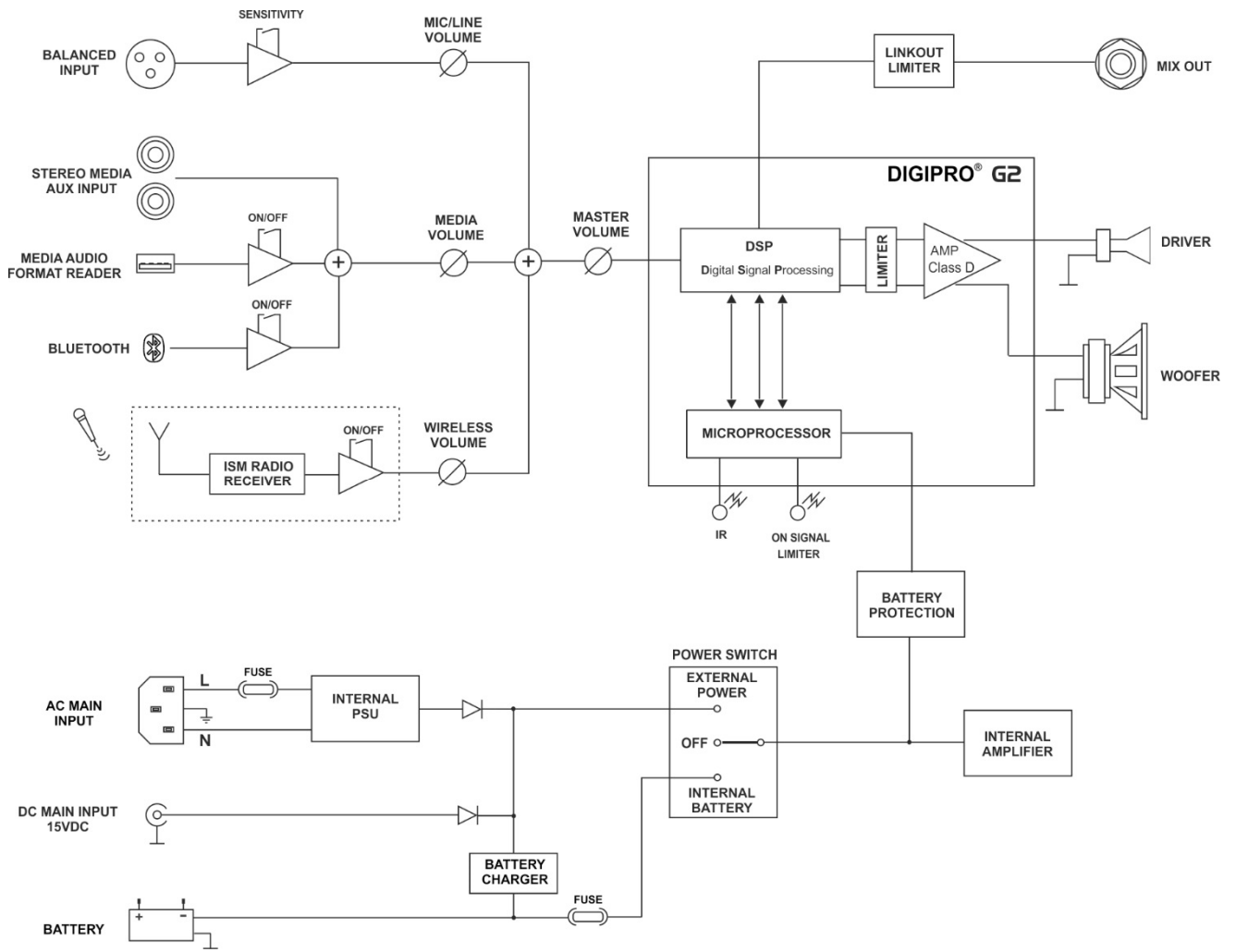
COVERAGE:



DIMENSIONI

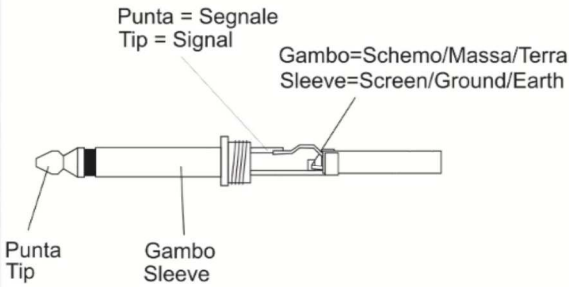


SCHEMA A BLOCCHI

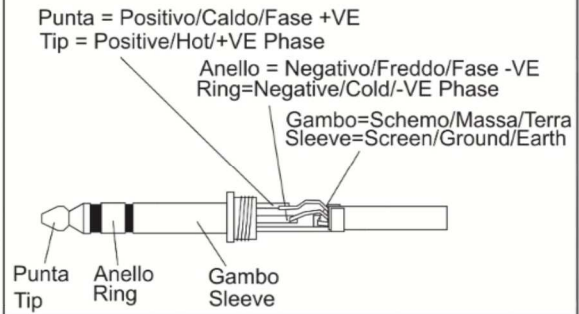


COLLEGAMENTI

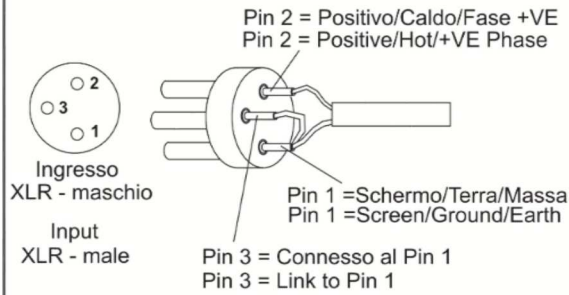
**Funzionamento sbilanciato con
connettore jack 1/4" (6,3mm)**
Unbalanced use of stereo 1/4" jack plug



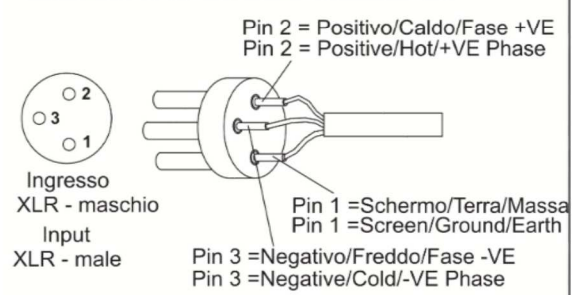
**Funzionamento bilanciato con
connettore jack 1/4" (6,3mm)**
Balanced use of stereo 1/4" jack plug



**Funzionamento sbilanciato con
connettore XLR**
Unbalanced use with XLR connectors

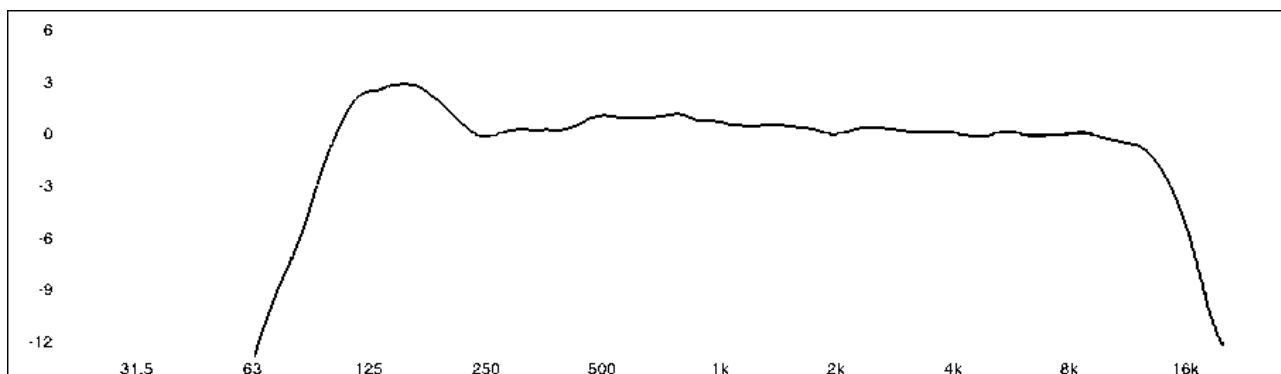


**Funzionamento bilanciato con
connettore XLR**
Balanced use with XLR connectors

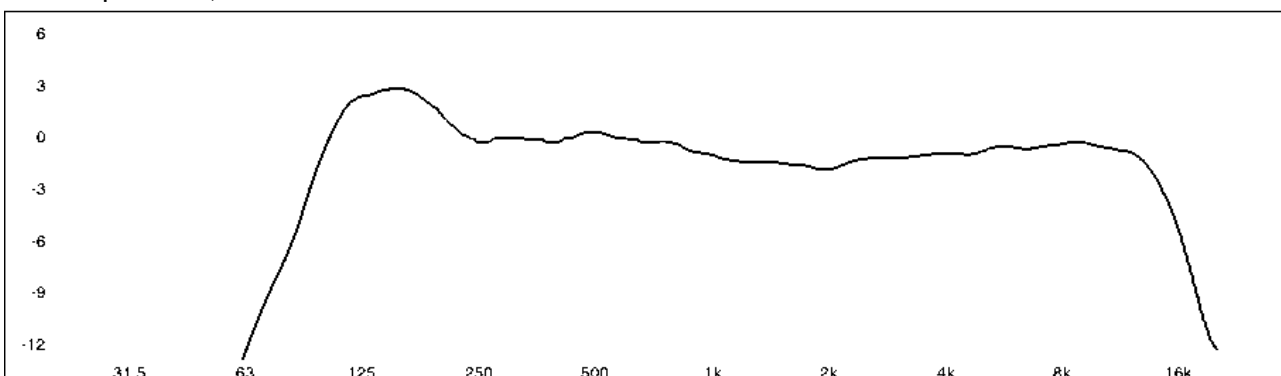


RISPOSTA IN FREQUENZA

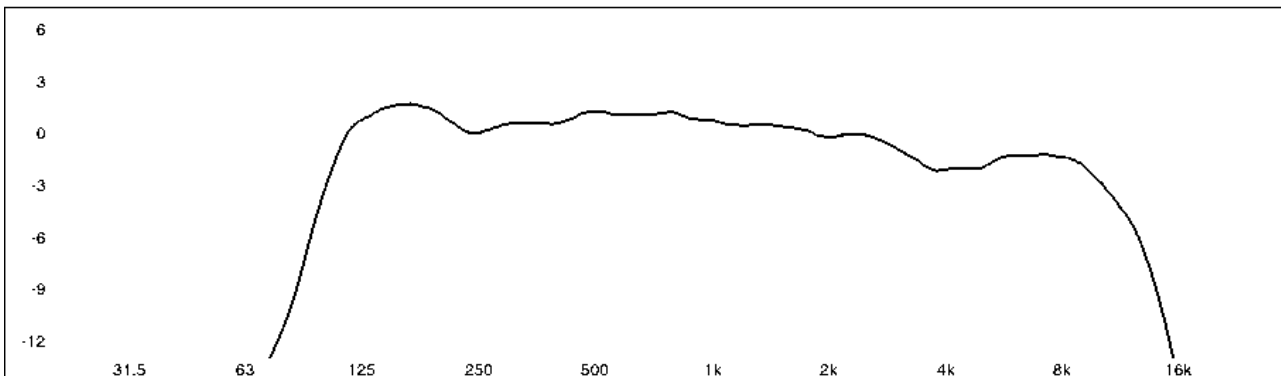
READY 4 MK2 EQ LIVE



READY 4 MK2 EQ PLAYBACK



READY 4 MK2 EQ VOICE



ACCESSORI

Trasmettitore Mano HT-READY 4

Fare riferimento al manuale d'uso del prodotto stesso

Trasmettitore Body pack BT-READY 4

Fare riferimento al manuale d'uso del prodotto stesso

Archetto per trasmettitore Body pack HM-READY 4

Fare riferimento al manuale d'uso del prodotto stesso

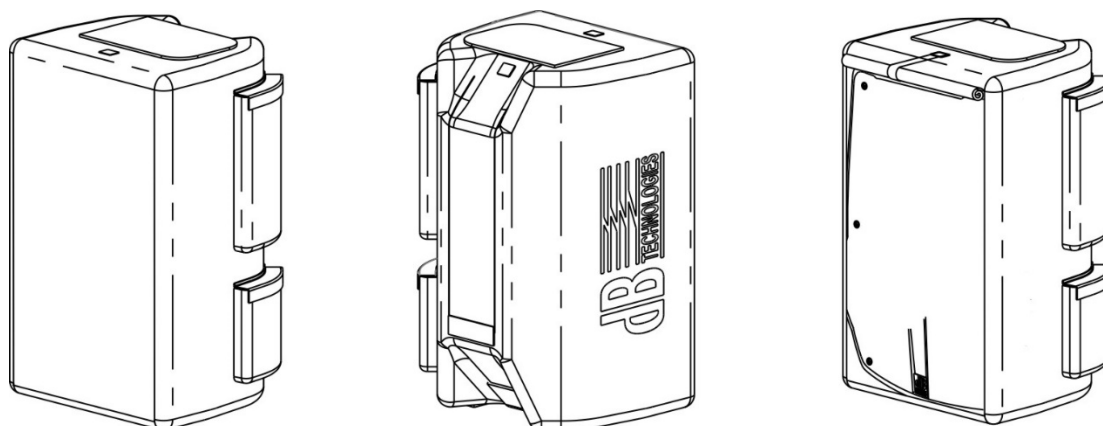
Borsa TC-R4

Borsa per il trasporto, realizzata in materiale impermeabile.

E' dotata di due tasche laterali che possono essere utilizzate per gli accessori (trasmettitori, lettori MP3, cavi, etc.).

Sul retro è possibile accedere all'amplificatore, aprendo la copertura tramite due cerniere.

La borsa può essere utilizzata anche durante il funzionamento del diffusore.



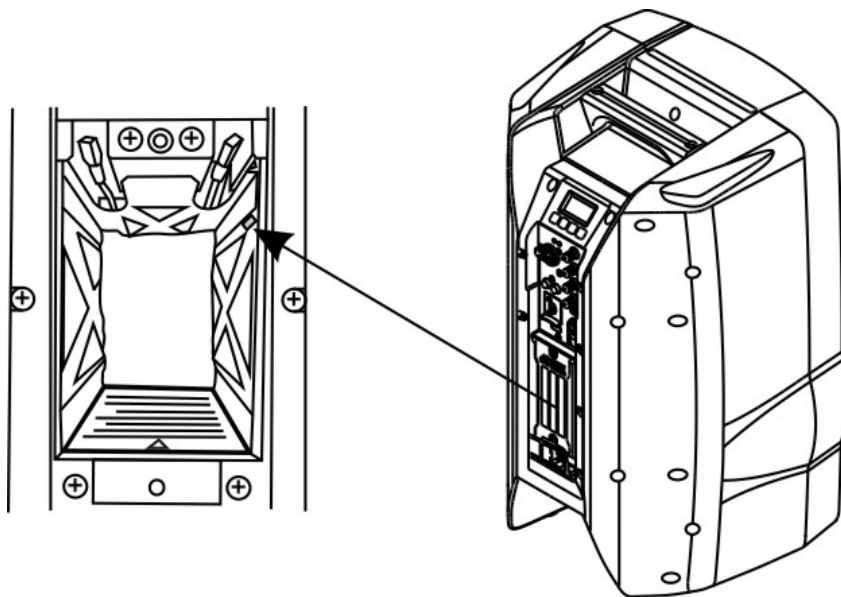
ATTENZIONE



Aprire la parte frontale e la parte posteriore della borsa, tramite le apposite cerniere, prima di mettere in funzione il diffusore.

INFORMAZIONI DI GARANZIA E ASSISTENZA

In caso di richiesta di assistenza tecnica, riparazione, etc. deve essere riferito il numero seriale al centro assistenza. Il numero seriale è presente sul foglio di Garanzia/Avvertenze (Manuale d'Uso SEZIONE 2), oppure sul diffusore all'interno del vano batteria.



SUMMARY

DESCRIPTION.....	28
COMPATIBLE ACCESSORIES:.....	29
FIRST SWITCH-ON	30
BATTERY POWER SUPPLY:.....	30
<i>Connecting the battery</i>	30
<i>First charge</i>	31
<i>Subsequent charges</i>	31
<i>Battery protection</i>	31
MAINS POWER SUPPLY	31
POWER SUPPLY THROUGH AN AC/DC ADAPTER.....	31
READY 4^{MK2} CONTROLS.....	32
DETAIL:.....	32
CONTROLS AND FUNCTIONS.....	33
<i>ON/OFF button</i>	33
<i>Led</i>	33
<i>Volume controls</i>	33
<i>XLR-JACK Input</i>	34
<i>RCA Input</i>	34
<i>USB Media Reader</i>	34
<i>Mix Out</i>	34
<i>Service USB</i>	35
OLED DISPLAY MENU	36
<i>USB Media reader</i>	36
<i>ISM radio receiver</i>	37
<i>Bluetooth® receiver module</i>	39
<i>Options</i>	40
INSTALLATION	41
RECOMMENDED CONFIGURATIONS.....	42
TECHNICAL SPECIFICATIONS.....	43
DATA SHEET:.....	43
COVERAGE:.....	44
DIMENSIONS	45
BLOCKS DIAGRAM.....	46
CONNECTIONS	47

FREQUENCY RESPONSE 48

ACCESSORIES 49

HT-READY 4 HAND-HELD TRANSMITTER 49

BT-READY 4 BODY PACK TRANSMITTER 49

HEADSET FOR BODY PACK TRANSMITTER HM-READY 4..... 49

TC-R4 BAG..... 49

WARRANTY AND SUPPORT..... 50

DESCRIPTION

READY 4 MK2 is a two-way bi-amplified speaker, designed for mobile use, which doesn't need to be connected to the mains.

The *READY 4 MK2* speaker is equipped with the modern digital amplifier DIGPRO® G2, which can deliver a power of 200W.

The DIGPRO® G2 amplifiers use power supplies which are based on the SMPS (Switched-Mode Power Supply) technology. Thanks to its low power dissipation, the amplifier module can be cooled passively, without the help of any fan.

READY 4 MK2 can be powered: by the built-in 12V lead battery, by the mains (100-240Vac) or by a 15Vdc adapter (not included). This provides great versatility and allows the speaker to be used under any condition.

The lead battery can be easily replaced if depleted. The rear panel allows to quickly replace it, thus prolonging the operating time of the *READY 4 MK2* speaker when not connected to the mains.



Even though it is designed to operate when battery-powered, don't use the equipment while it is directly exposed to the presence of liquids (like swimming pools, tanks and/or liquid-holding containers, etc.) and/or in dusty environments, as the equipment is not protected against the possible seepage/infiltration of foreign bodies, dust and liquids, which may affect its operation.

The digital pre-amplifier with DSP (Digital Signal Processing) manages all the sound parameters. Some parameters can be accessed by the user (Volume, Eq, etc), while other ones are factory set (crossover freq., phase management etc).

Using the keys located under the OLED display you can check the speaker status and enable the different functions. This display features an automatic power-off function to limit battery consumption along time.

The *READY 4 MK2* speaker is equipped with a radio receiver device, allowing to establish a connection with wireless transmitter radio microphones, which are sold separately.

The pre-amplifier module features a Bluetooth® interface, allowing to establish a connection with devices which support the same technology, like phones, PCs, etc.

READY 4 MK2 is made of high-resistance plastic material and is equipped with a top handle for easier carrying. The lower section of the box is equipped with a standard stand support (diam.36mm).

COMPATIBLE ACCESSORIES:

Model code	Name	Description
HT-READY 4	Radio microphone	Compatible ISM (863-865MHz) band radio transmitter (Hand-held microphone)
BT-READY 4	Body pack	Compatible ISM (863-865MHz) band radio transmitter (belt)
HM-READY 4	Black headset	Headset microphone (spectacle-like frame) with condenser cardioid capsule, Black, with 3.5 stereo jack.
TC-R4	Carrying bag	Waterproof bag for Ready 4 MK2
PSU-R4	Power supply	15 Vdc 3A max power supply

FOR FURTHER INFORMATION ABOUT THE ACCESSORIES SPECIFICATIONS AND FEATURES PLEASE REFER TO PAGE 46 AND FOLLOWING

FIRST SWITCH-ON

BATTERY POWER SUPPLY:

Along with the speaker, the supply includes a 12V 7Ah lead battery, partially charged for safety reasons.



ATTENTION!

If required, replace the battery with one of the same type, or with an equivalent one

The date of the last charge carried out by dB Technologies before the speaker was sold can be seen on the outside packaging of the speaker.



ATTENTION!

To ensure that the battery remains in good working order, charge it every 3 months for 14 hours



ATTENTION!

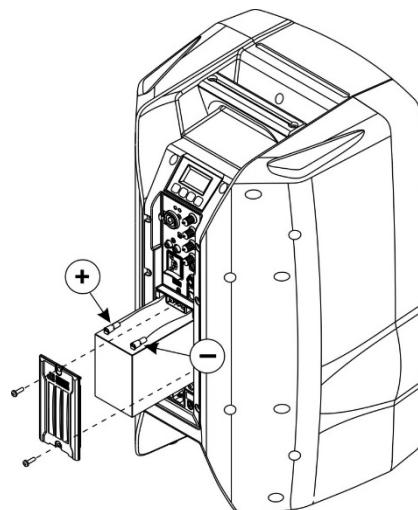
Danger of explosion if the battery is replaced incorrectly. Battery installation and replacement must be carried out by qualified and properly trained personnel, i.e. personnel in possession of enough technical knowledge, experience or instructions to be able to properly perform the connections.



ATTENTION!

The battery life may vary according to the usage conditions.

Connecting the battery



- On the rear side of the speaker, open the battery cover by removing the two screws.
- Extract the cables with the faston contacts from the battery compartment.
- Partially insert the battery into the relevant compartment..
- Perform the connections:
Connect the faston contact with the red cable to the positive pole “+” of the battery, Connect the faston contact with the black cable to the negative pole “-” of the battery.
- Fully insert the battery into the relevant compartment.
- Close the cover back using the relevant screws.

First charge

When using the speaker for the first time, you need to fully charge the battery.

- Make sure that the speaker is off, i.e. that the “POWER” switch is turned to OFF.
- Connect the speaker to the mains power supply through the VDE plug or the DC MAIN INPUT plug, by means of a 15Vdc power supply, not included in the kit.
- The red “LIMITER” LED will blink to indicate that the speaker is under charge.
- The battery charging symbol will remain visible on the display; it will disappear after 20”, if no operations have been performed in the meanwhile.

Subsequent charges

You need to check the battery charge before using the speaker. Checking it is required as, even when it is not used, the battery efficiency decreases along time.

Turn on the speaker using the “POWER” switch and check the “LIMITER” LED ; if it is steadily on the battery is depleted and the speaker can only be used for a very short time. In this case we recommend that you charge the battery.

The battery charging status is shown on the display.

To recharge the battery perform the operations listed in paragraph “First charge”.

The charging time varies according to the battery status, and may range between approximately 1 and 15 hours.

Battery protection

The speaker includes a circuit ensuring proper battery operation and preventing it from getting fully discharged.

The tripping of the protection in question indicates that the battery operating voltage has dropped below the minimum set point (approximately 9.5-10 volt).

The red “LIMITER” LED will light up and remain steadily on, then the speaker will be turned off. The delay between the two stages depends on the use.

Speaker operation will be automatically restored when the battery is recharged.

MAINS POWER SUPPLY

The READY 4 MK2 speaker may be directly powered from the 100-240Vac 50-60Hz mains through the VDE connector. Before connecting the mains outlet, check that the mains outlet supply parameters are correct. To switch on the speaker turn the “POWER” switch to “EXTERNAL POWER”. In this condition, the battery will be partially charged while in use.



ATTENTION!

The VDE socket of the READY 4 MK2 speaker is the device allowing to disconnect the unit from the mains; as a consequence, it must always be easily accessible when the speaker is in use.

POWER SUPPLY THROUGH AN AC/DC ADAPTER

The speaker can be powered through connector, by means of the 15Vdc 3AMAX adapter (not included in the kit). To switch on the speaker turn the “POWER” switch to “EXTERNAL POWER”. In this condition, the battery will be partially charged while in use.

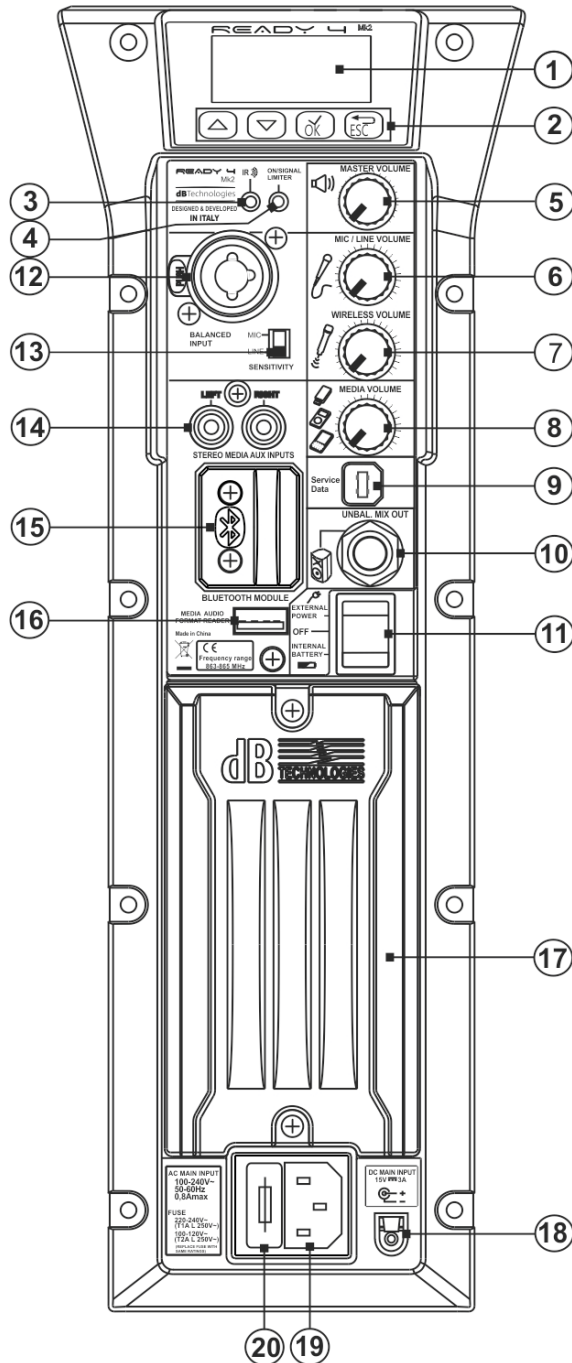


ATTENTION!

For operation with the AC/DC adapter, only use the model specified in this manual.

READY 4^{Mk2} CONTROLS

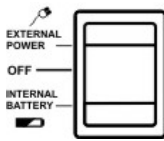
DETAIL:



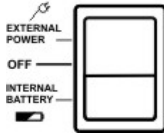
1. OLED display
2. Control buttons
3. IR synchronisation LED
4. On signal/limiter LED
5. Master volume
6. Mic/line volume
7. Wireless volume
8. RCA/Bluetooth®/MP3 volume
9. Firmware update USB port
10. Mixer jack OUT
11. ON/OFF button
12. XLR/Jack Combo connector
13. MIC/LINE selector
14. Stereo RCA input
15. MTB1 Bluetooth® module
16. USB port (for MP3 track playback)
17. Battery compartment door
18. Socket for 15 Vdc 3A external adapter
19. 110V-220V power cord socket
20. Mains fuse

CONTROLS AND FUNCTIONS

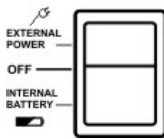
ON/OFF button



The speaker is off



The speaker is powered by the mains (100-240 Vac) or by the 15 Vdc 3A Max external adapter.

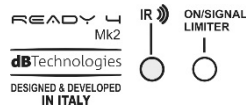


The speaker is powered by the internal battery.

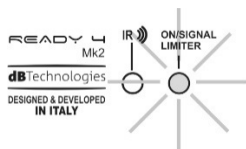
Led



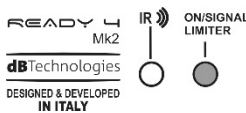
The 2 LEDs IR and ON/SIGNAL - LIMITER are, respectively, the port for infra-red synchronization with an optional radio microphone (IR LED), and the LED signalling the presence of an active input signal or the activation of the protection circuit (ON/SIGNAL - LIMITER). The latter LED is also used for service indications about the internal battery status.



The IR LED provides the infra-red port functions. Don't cover this LED, to avoid impairing the connection during synchronisation operations.



When intermittently emitting a green light the ON/SIGNAL - LIMITER LED indicates that the equipment is ON, while when steadily emitting a green light it indicates the presence of an audio signal exceeding the -20dBu threshold.



When intermittently/steadily emitting a red light the ON/SIGNAL - LIMITER LED indicates the activation of the circuit protecting the transducers and the internal amplifier when the distortion threshold is exceeded. It also indicates the battery depletion level: when intermittently emitting a red light it indicates that the battery is close to depletion and the equipment should be charged, while when steadily emitting a red light (with the screen already off) it indicates that the battery needs to be replaced, or that the equipment needs to be temporarily switched off and recharged.

Volume controls



It adjusts the general volume of the speaker output



It adjusts the input signal volume for the XLR connector/the 6.3mm (1/4") jack "BALANCED INPUT".

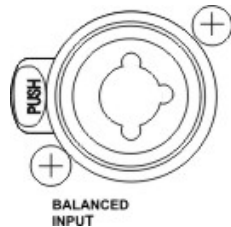


It adjusts the radio microphone input volume (HT-READY 4 or BT-READY 4).

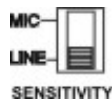


It adjusts the input signal volume for the RCA connectors "STEREO MEDIA AUX INPUT", for the USB connector "MEDIA AUDIO FORMAT READER", for the BLUETOOTH connection.

XLR-JACK Input

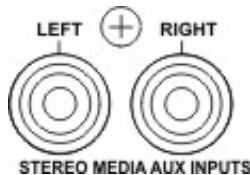


Balanced XLR/Jack input; it can be used to connect a low impedance dynamic microphone, or a high-level audio source (e.g. pre-amplifier, mixer, recorder, CD reader, musical instrument, etc.).



Turn the selector to MIC when using a balanced or unbalanced microphone. Turn the selector to LINE to use a line level balanced or unbalanced source.

RCA Input



Through the unbalanced RCA connections, this input allows to easily connect CD readers, MP3 readers, personal computers, smartphones.

USB Media Reader



USB type "A" input for connecting devices for playing audio files. Playable formats: *.mp3, *.mp2, *.mp1, *.asf, *.wma, *.m4a, *.3gp, *.mp4

Mix Out



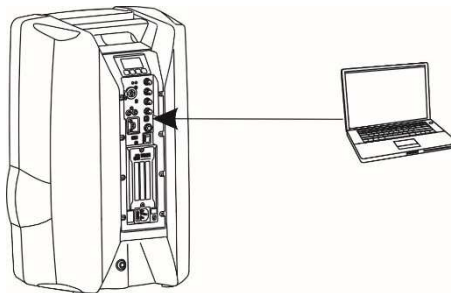
This output can be used to send the mixed audio signal to another amplified speaker, to a recorder or to an additional amplifier. For the connection, use an unbalanced 6.3mm (1/4") jack connector.

Service USB

This “B”-type USB connector allows to update the amplifier module firmware, using a PC and the dedicated “USB Manager” program. To let users easily update the firmware we have developed a dedicated program.



We recommend that you download the free USB Manager software directly from the dBTechnologies site (www.dBtechnologies.com), in the dedicated “Software & Controller” section.



OLED DISPLAY MENU

When the device is turned on, the initialization procedure starts. It lasts few seconds, then the main menu is displayed. This display features an automatic power-off function to limit battery consumption along time.

All menus include:

- Status bar (a)
- Menu bar (b)
- Dialogue box (c)



All the sub-menus include a function allowing to turn on (connect) the functions which are enabled for the menu in question.

Press OK to turn the menu on/off.

USB Media reader



This menu allows to display the configurations and status of the devices connected to the "MEDIA AUDIO FORMAT READER" input.

Press the OK button to activate the input on the USB port of the "Media Audio Format Reader" input. The relevant icon will be displayed on the status bar.

The title of the track to be played, the album name and the artist can be seen on the OLED display.

Main functions:


- To play the selected music track. While the track is being played, the button function switches to "Pause".
- To pause the track playback.
- To stop the track playback.
- To switch to the previous file folder.
- To switch to the previous track.
- To switch to the next track.
- To switch to the next file folder

Playable formats: *.mp3, *.mp2, *.mp1, *.asf, *.wma, *.m4a, *.3gp, *.mp4

ISM radio receiver 

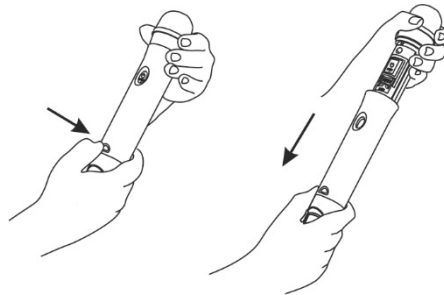
This menu enables reception by the ISM radio module

To use this function you need to purchase a HT-READY 4 hand-held transmitter or BT-READY 4 pocket (belt) transmitter. You need to synchronise the reception/transmission channel, following the procedure described herein:

1. Switch on the READY 4 MK2 device, then from the main menu select and confirm the icon giving access to the WIRELESS configuration page.
2. Once inside the page, check that the wireless function of READY 4 MK2 is enabled, with the relevant icon highlighted .
3. The READY 4 MK2 configuration page shall now display the "device not connected" screen:



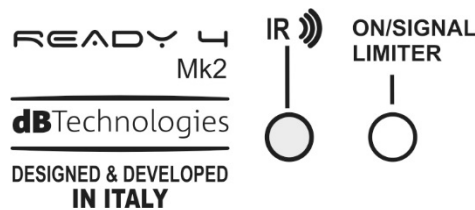
4. Switch on the HT-READY 4 hand-held transmitter or the BT-READY 4 pocket transmitter. For the HT-READY 4 hand-held transmitter you need to remove the cover by pressing the relevant release button and to fully withdraw it, as shown in the figure below.



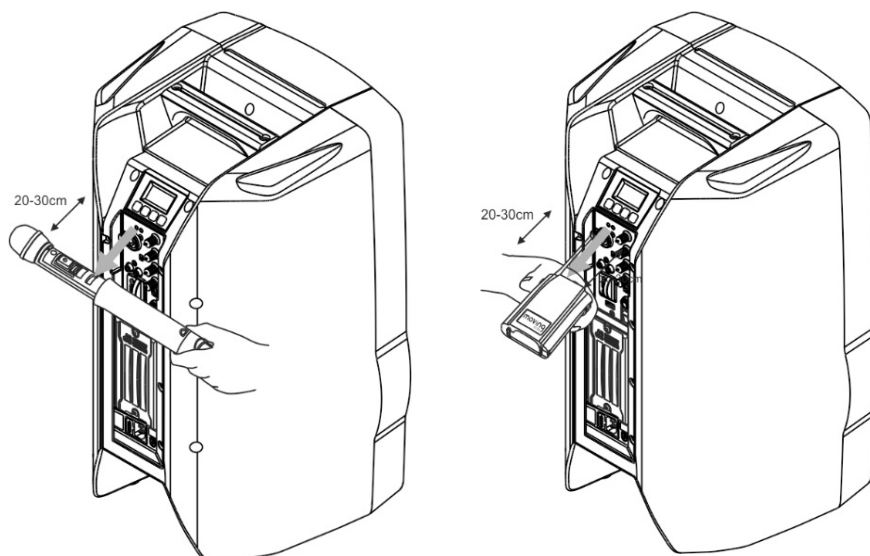
5. Set the desired reception channel by selecting the relevant icons among the different channels.



6. The IR synchronisation LED, shown below, located in the upper section of the READY 4 MK2 control panel, will use infra-red communication to synchronise the selected channel.



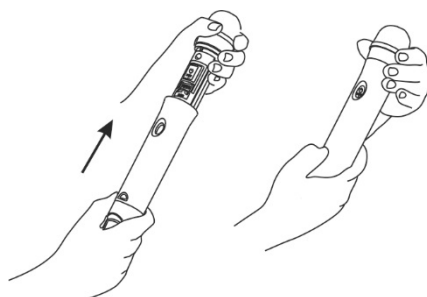
7. Move the HT-READY 4 or BT-READY 4 close to the IR LED; the ideal distance between the devices is of about 20-30 cm.



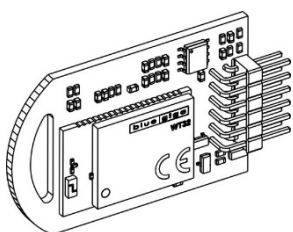
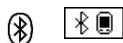
8. The POWER LED on the HT-READY 4 or BT-READY 4 transmitter blinks briefly to indicate the synchronisation is completed. After a few seconds the wireless configuration page of READY-4 MK2 displays the confirmation that connection has been established on the selected channel.



9. You can now use wireless communication for a microphone of the selected type. If using HT-READY 4, put the cover back into place, to close the microphone.



10. The settings you made shall be retained even after you switch off the READY 4 MK2, and therefore will still be in effect at switch-on. To change the channel to be used, repeat the procedure.

Bluetooth® receiver module

The amplifier module of the READY 4 MK2 speaker houses the MBT-1 module, for wireless connection with Bluetooth® devices (Personal Computers, tablets, cell phones, etc....).

BLUETOOTH® input 

The Bluetooth® input allows to easily connect the unit to remote devices by a wireless connection; the devices in question must also be Bluetooth®-enabled.

This input is mainly used to listen to audio files.

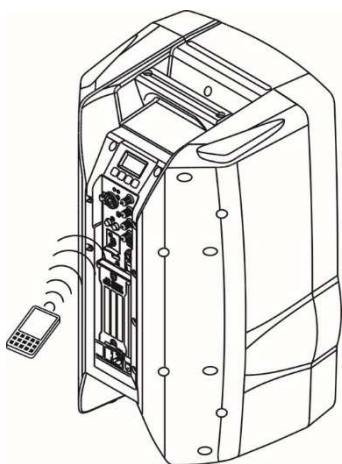
The volume of this input is adjusted through the “MEDIA VOLUME” control (8).

Display

This menu allows to enable the “BLUETOOTH MODULE” input.

Press the OK button to enable and/or disable the function.

When the function is enabled the menu icon will be displayed in the status bar; now you can connect to Ready 4 MK2 using a remote device.

**Connection to a device**

- Enable Bluetooth® from the controls by selecting the menu and then pressing OK to enable the “Power ON” function.
- Make sure that the device to be associated is on and ready to connect via Bluetooth®.
- From the device search for the available Bluetooth® devices.
- Select “READY 4 MK2” from the list.
- From the device follow the instructions to associate READY 4 MK2 to it.



ATTENTION! If your device requires a password, conventionally use “0000”.

Now you can play on READY 4 MK2 the tracks selected from the remote device.

Options

Ready 4 MK2 is equipped with an OLED display allowing to control several internal parameters:

Sleep Mode	<p>This option allows to choose the delay before the OLED display is turned off. Once the display is turned off, you can restore it by pressing any of the navigation buttons. By default setting the OLED display is turned off after 30 sec; this setting can be changed as desired, choosing among the following values: Never --30 sec – 60 sec -120 sec – 180 sec -240 sec</p>
Voice over	<p>When the voice over function is enabled, READY 4 MK2 can automatically decrease the output level of all sources when it detects an input signal from the wireless channel or from the XLR channel. As a result, for example, the music level will decrease as soon as the user speaks into the microphone connected through the XLR connector or wirelessly. The available options are: On Off</p>
Voice Over source	<p>This menu allows to select the input which has priority over the other ones. The available options are: Wireless Wireless + XLR</p>
Voice Over Threshold	<p>With the parameter Threshold setting, sets the level of activation of the Voice Over setting. The available options are: LOW – MID - HIGH</p>

INSTALLATION



ATTENTION!

READY 4 MK2 must be installed after reading and understanding the safe usage information and provisions contained in "SECTION 2" of the user manual.



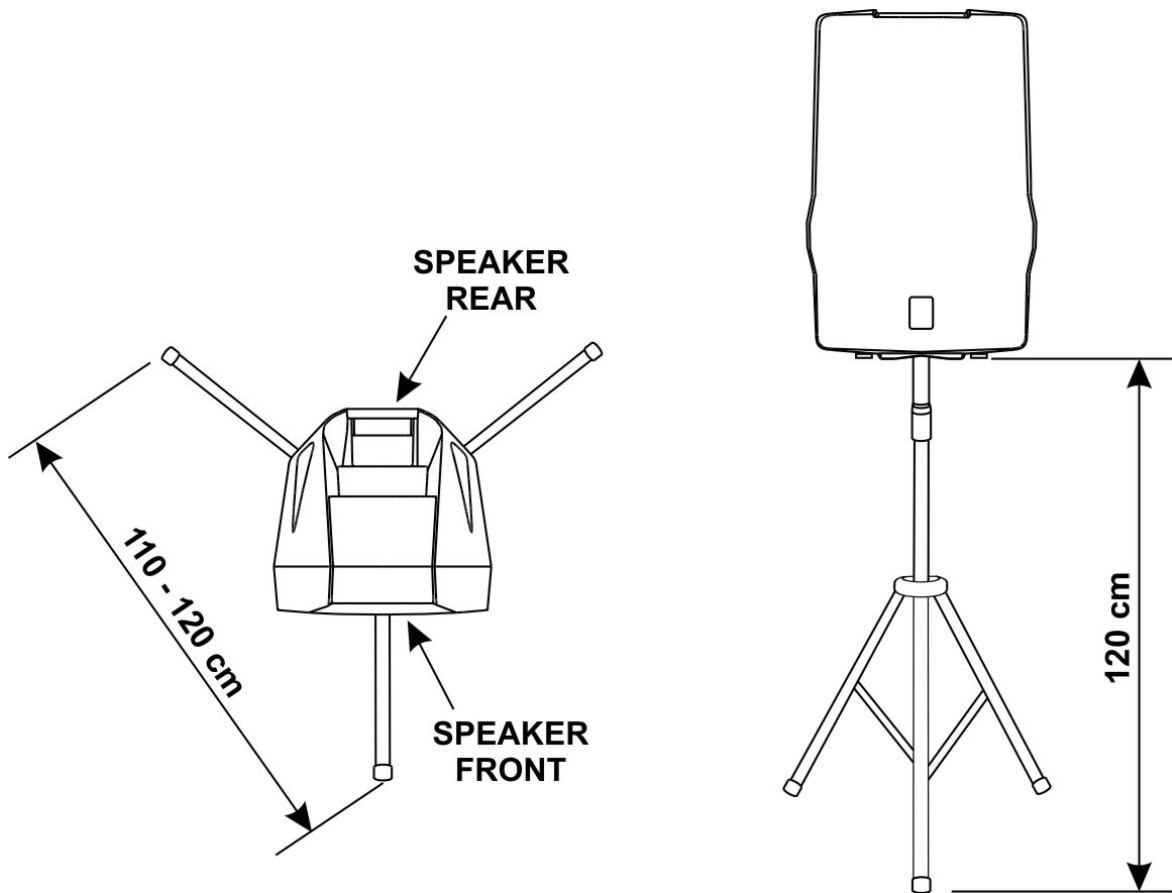
ATTENTION!

Even though it is designed to operate when battery-powered, don't use the equipment while it is directly exposed to the presence of liquids (like swimming pools, tanks and/or liquid-holding containers, etc.) and/or in dusty environments, as the equipment is not protected against the possible seepage/infiltration of foreign bodies, dust and liquids, which may affect its operation.

Ready 4 MK2 is designed to be installed on a stand or be laid on the ground.

Its portability allows to quickly get it ready for operation, thanks to the absence of additional cables.

The figure below shows how to properly install it on a stand with a diameter of 36 mm.

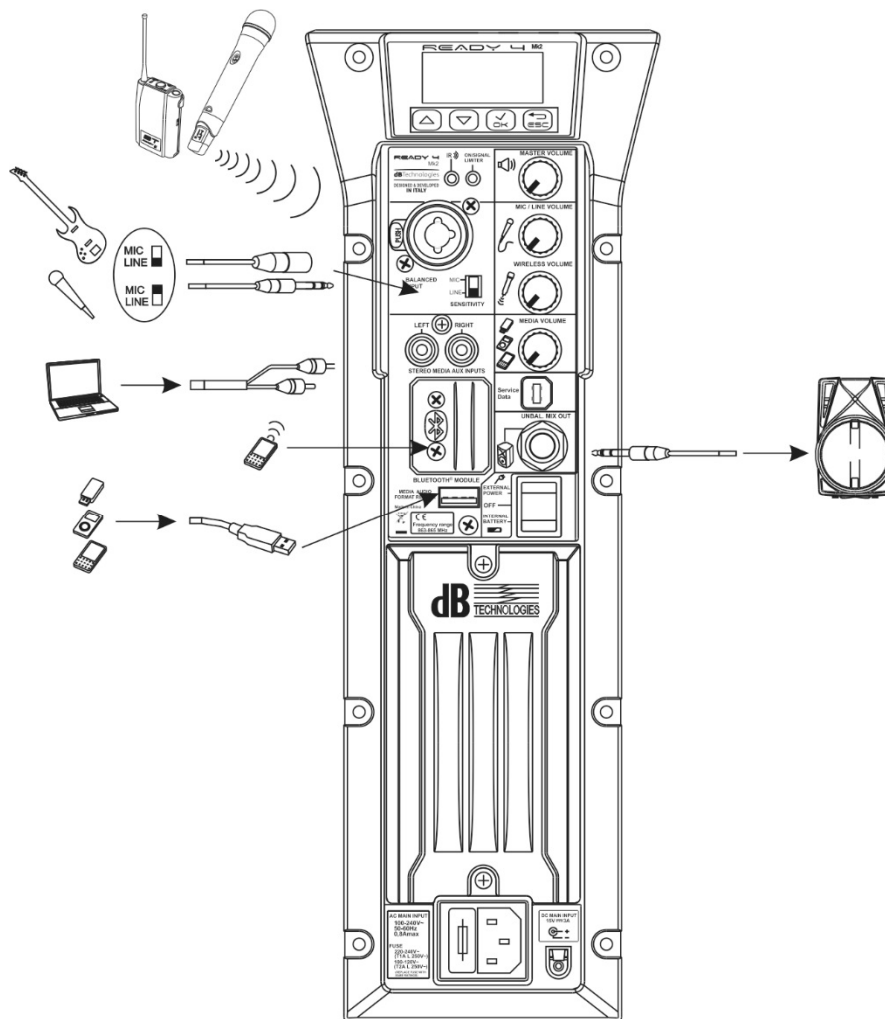


RECOMMENDED CONFIGURATIONS

READY 4 MK2 is equipped with several input options; for this reason it is an extremely versatile speaker, suitable for all applications.

You can connect it to microphones, instruments, players, USB keys, smartphones etc.; its Mix Out input allows to configure it as a small mixer, when greater amplification is required.

Some connection may be established wirelessly, for example to connect an optional HT-READY 4 hand-held microphone or a BT-READY 4 body pack microphone, and use the Bluetooth® technology to get the most out of them in terms of versatility and connectivity.

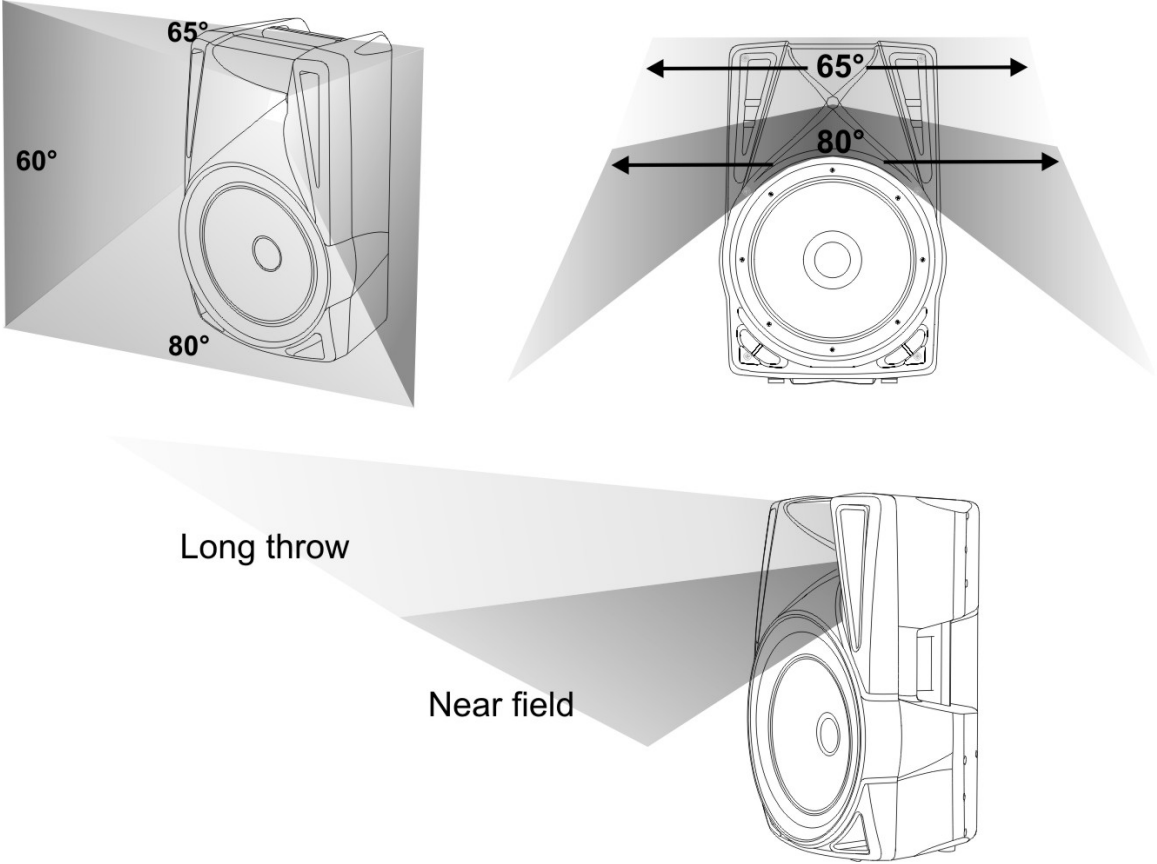


TECHNICAL SPECIFICATIONS

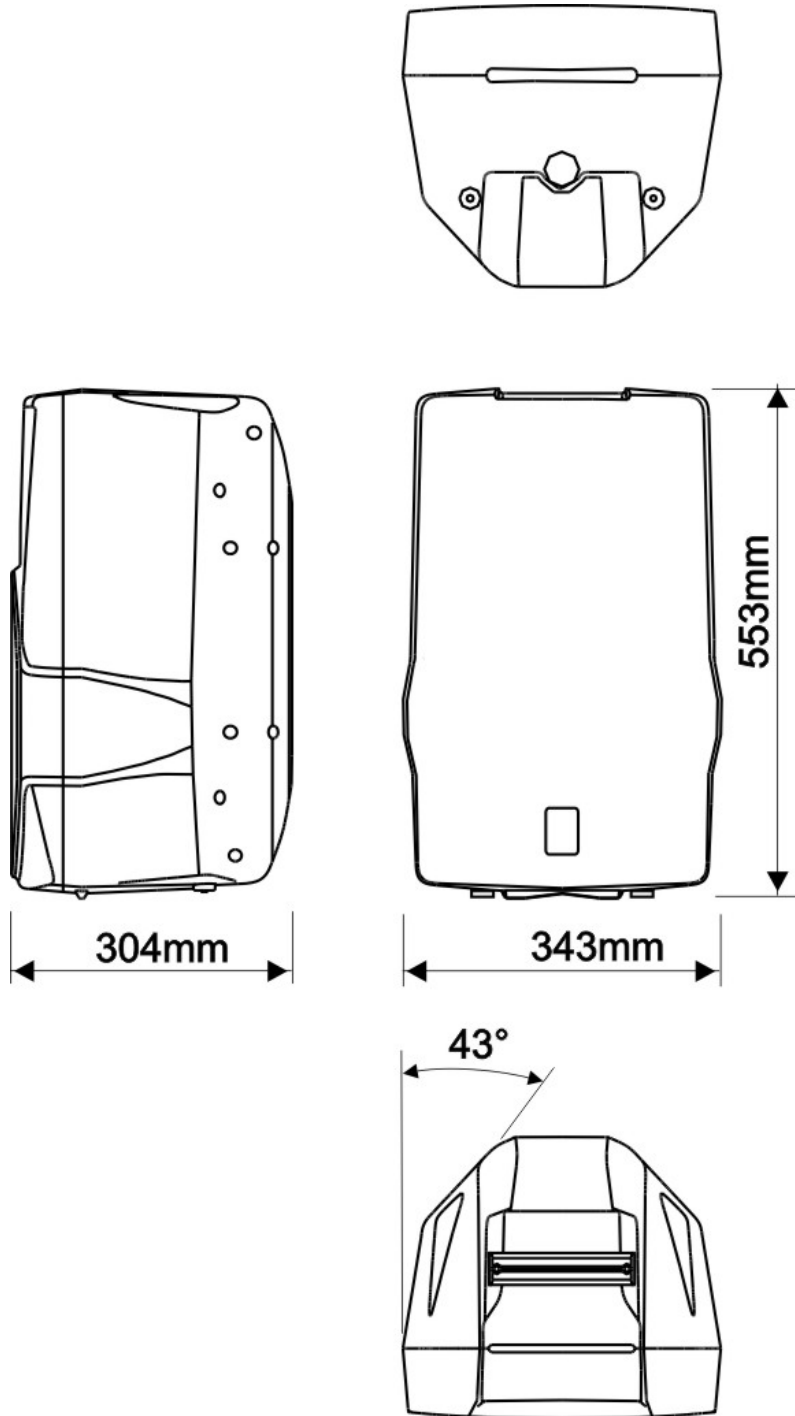
Data Sheet:

READY 4 MK2	
System	Active 2-amps, battery powered
Type of amplifier	Digital - Class D DIGIPRO G2™ Technology
Power RMS	100W
Peak Power	200W
Cooling	Convection, fan-free
Controls/Limiter	Dual active-Multiband RMS/Peak, Thermal
X-over frequency (cut)	1950Hz, 24dB/oct.
Frequency response (-10dB)	70Hz-20KHz
Sound pressure (SPL)	120dB
Components	1 woofer 10" – VC 1,5" 1 compression driver – VC 1"
Dispersion	60°x85/65° (vertical asymmetric horn)
Input sensitivity MIC/LIN	-30dBu MIC / 0dBu LINE
Input impedance MIC/LIN	600ohm MIC / 30Kohm LINE
Input sensitivity RCA	Unbalanced, 47Kohm
Power supply	
Main power supply	100-240Vac 50-60Hz, SMPS
Internal battery	12V 7Ah Rechargeable lead battery 12V 7Ah – (life >6h)
DC External Power supply	15Vdc 3A Max - USE ONLY PSU-R4 AC/DC ADAPTOR
Inrush current	1.76°
Current consumption	0.8A
DSP Processor	
DSP	28/56bit
AD/DA Audio Conversion	24bit/48KHz
Volume control	Digital
Equalization	6 preset EQ
User Interface	1x OLED Display with 4 keys for speaker management 2x LED for monitoring audio signal and battery 1x USB type "B" Service 1x switch power management (external/OFF/internal)
Inputs and Outputs	
MIC/LINE Input	1x combo (XLR/JACK 6,3mm) balanced
Wireless	1x UHF receiver (internal)
Bluetooth®	MBT-1 integrated Bluetooth® module
Stereo Media Aux Input	2x RCA unbalanced
Audio file input	1x USB type "A"
Output	1x6,3mm Jack unbalanced
Mechanical parts	
Box material	Polypropylene (PP)
Colour	Black
Pole mount	36mm
Handles	1 top
Frontal grille	Performed sheet 1.2mm with internal foam
Dimensions (LxHxP)	343x553x304 mm 13.72x22.12x12.6 inch.
Weight	11.3Kg 25lbs

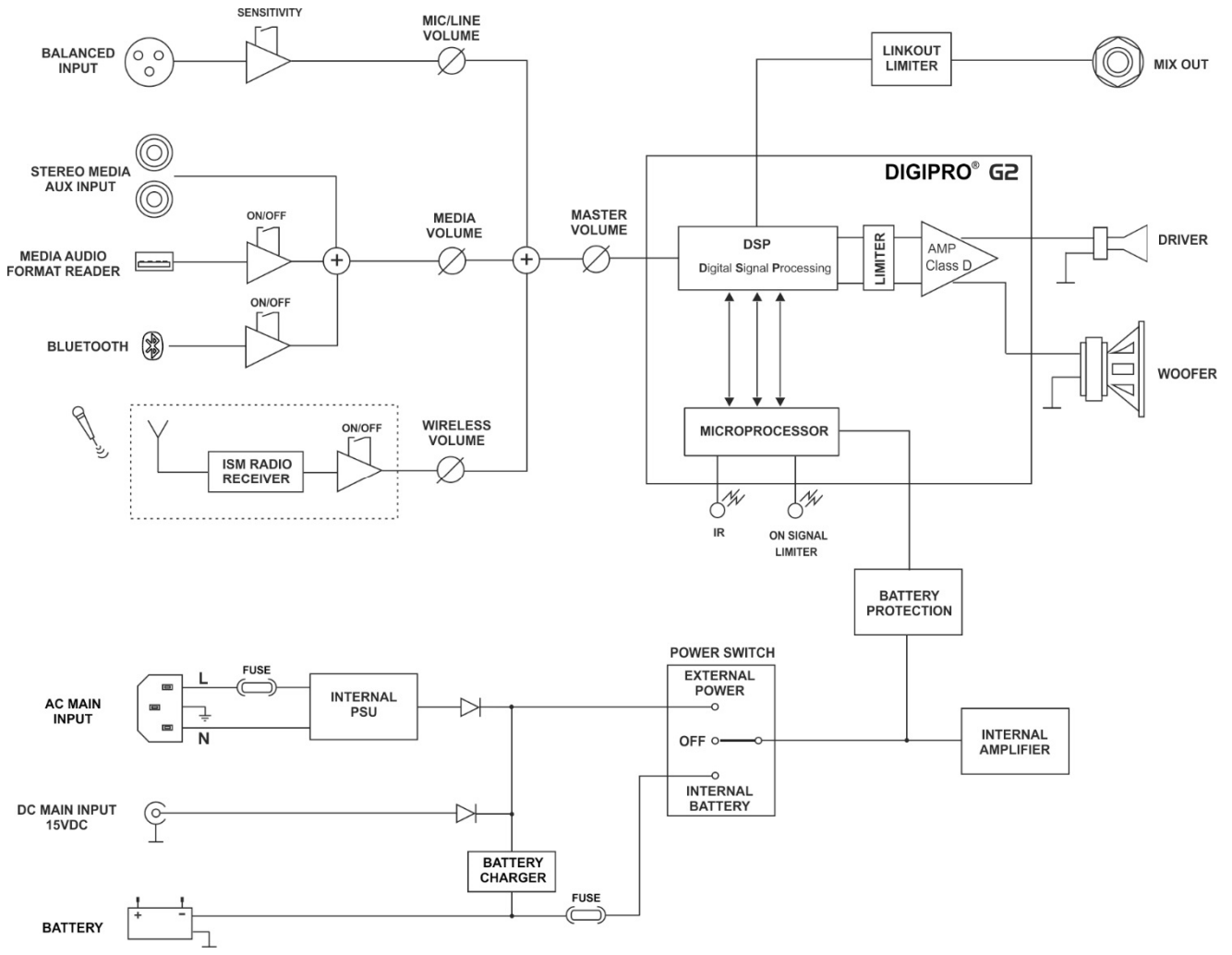
Coverage:



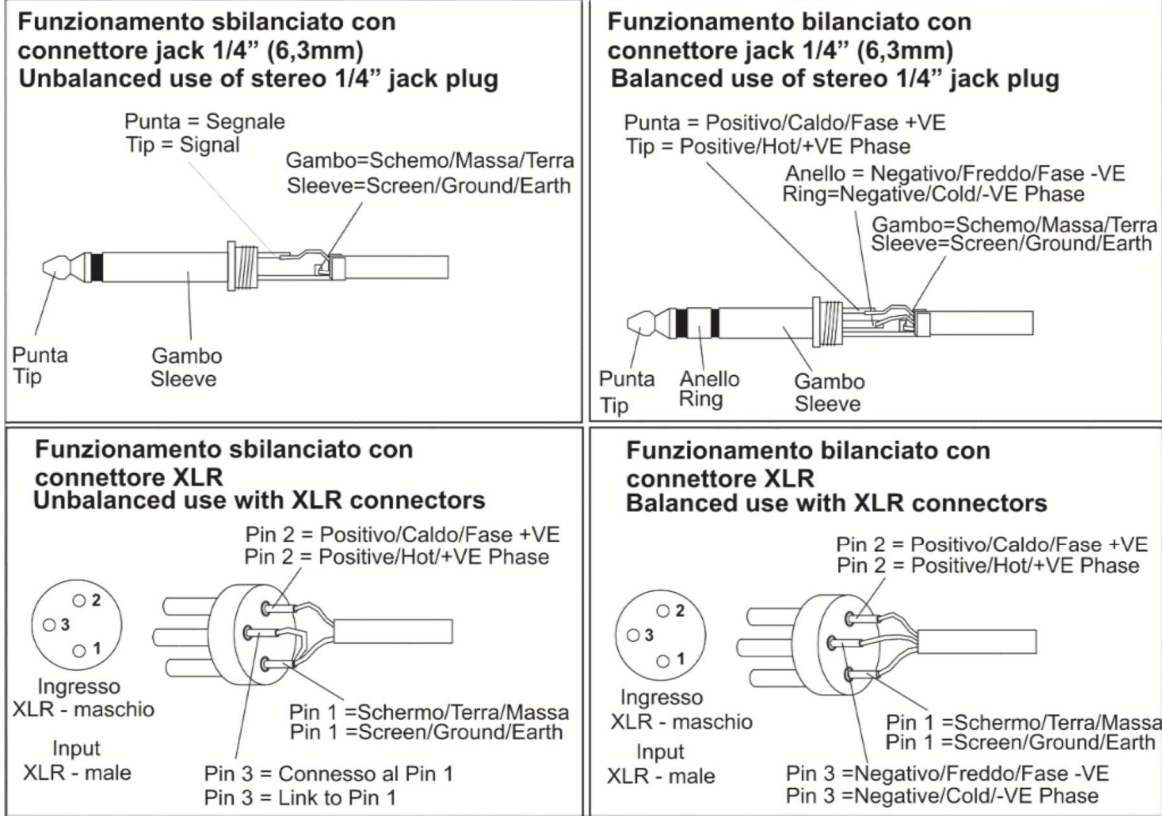
DIMENSIONS



BLOCKS DIAGRAM

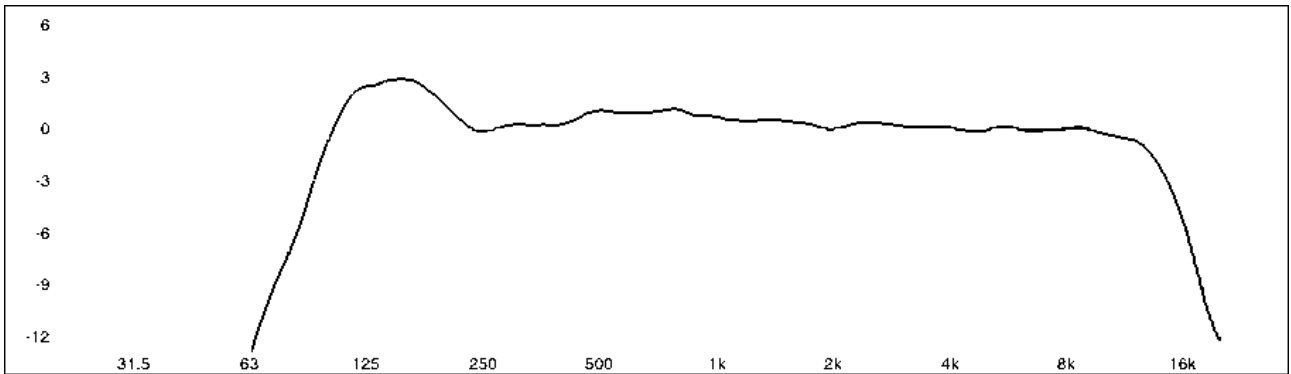


CONNECTIONS

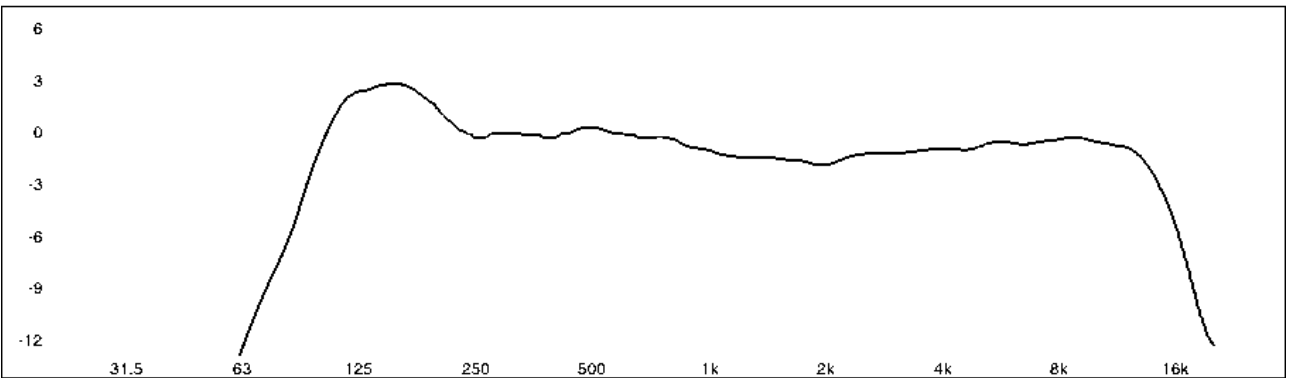


FREQUENCY RESPONSE

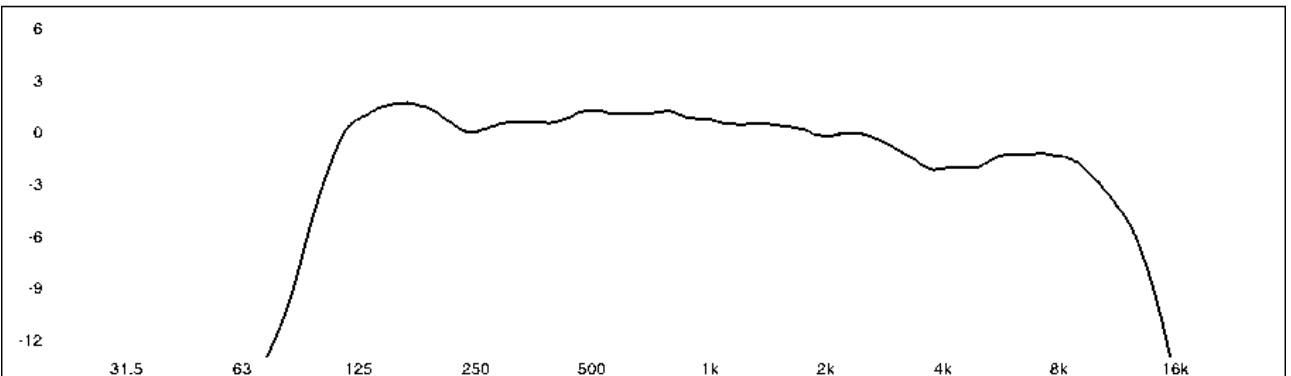
READY 4 MK2 EQ LIVE



READY 4 MK2 EQ PLAYBACK



READY 4 MK2 EQ VOICE



ACCESSORIES

HT-READY 4 hand-held transmitter

Please refer to the user manual supplied with the product

BT-READY 4 body pack transmitter

Please refer to the user manual supplied with the product

Headsets for body pack transmitter HM-READY 4

Please refer to the user manual supplied with the product

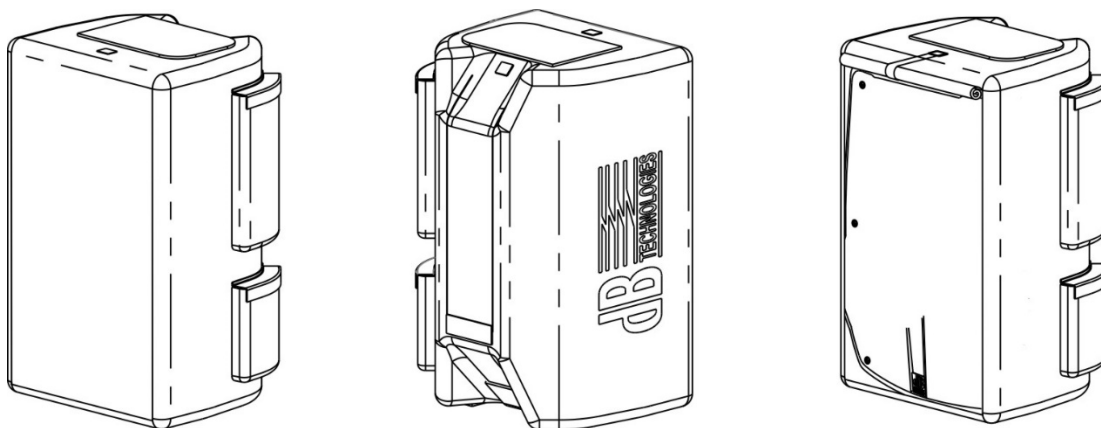
TC-R4 Bag

Carrying bag, made of waterproof material.

It is equipped with two side pockets, which may be used to store the accessories (transmitters, MP3 readers, cables, etc.).

From the rear side you can access the amplifier, by opening the cover through two zippers.

The bag can also be used while the speaker is in operation.



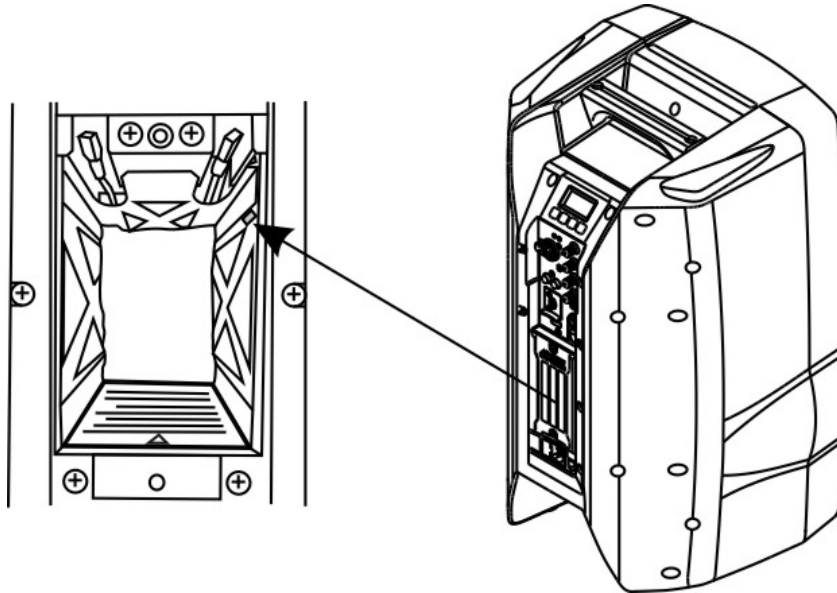
ATTENTION!



Open the front and rear side of the bag, through the special zippers, before turning on the speaker.

WARRANTY AND SUPPORT

When requesting any technical support, repairs, etc. please mention the serial number when contacting the support centre. The serial number can be found on the Warranty/Caution sheet, or on the speaker, inside the battery compartment.



ZUSAMMENFASSUNG

BESCHREIBUNG	53
KOMPATIBLES ZUBEHÖR:	54
INBETRIEBNAHME	55
BATTERIEVERSORGUNG:	55
Anschluss der Batterie	55
Erstes Aufladen der Batterie	55
Nachladen	56
Schutz der Batterie	56
NETZVERSORGUNG	56
VERSORGUNG ÜBER GS-/WS-ADAPTER	56
BEDIENELEMENTE VON READY 4^{MK2}	57
DETAILANSICHT:	57
BEDIENELEMENTE UND FUNKTIONEN	58
Einschalt-Taste	58
Led	58
Lautstärkenregler	58
XLR/JACK-Eingang	59
RCA-Eingang	59
USB Media Reader	59
Mix Out	59
Service USB	60
MENÜ OLED DISPLAY	61
USB-Medienlesegerät	61
Funkempfänger ISM	62
Bluetooth®-Modul	64
Optionen	65
INSTALLATION	66
EMPFOHLENE KONFIGURATIONEN	67
TECHNISCHE DATEN	68
DATENBLATT:	68
BERICHTERSTATTUNG:	69
ABMESSUNGEN	70
BLOCKSCHALTBILD	71
ANSCHLÜSSE	72
FREQUENZGANG	73

ZUBEHÖR	74
HANDESENDER BT-READY 4	74
POCKET-SENDER HT-READY 4	74
HEADSETS FÜR POCKET-SENDER HM-READY 4	74
TASCHE TC-R4	74
GARANTIE- UND KUNDENDIENSTINFORMATIONEN	75

BESCHREIBUNG

READY 4 MK2 ist ein zweifach verstärkter Zwei-Wege- Lautsprecher, der für den mobilen Einsatz ohne Anschluss an des Stromnetz ausgelegt ist.

Der Lautsprecher *READY 4 MK2* ist mit einem modernen Digitalverstärker DIGPRO® G2 ausgestattet, der eine Leistung von 200W bietet.

Die Verstärker DIGPRO® G2 nutzen die SMPS- Technologie (Switched-Mode Power Supply). Dank der niedrigen Verlustleistung wird das Verstärkermodul passiv, d.h. ohne Lüfter gekühlt.

Die Speisung von *READY 4 MK2* kann erfolgen: über die eingebaute 12V Bleibatterie, über das Stromnetz (100-240Vac), oder über einen 15V= Adapter (gehört nicht zum Lieferumfang). Dadurch ist das Gerät äußerst vielseitig und kann unter beliebigen Gegebenheiten eingesetzt werden.

Die Bleibatterie ist nach dem Entladen leicht auszutauschen. Die Rückwand gestattet einen sehr schnellen Wechsel der Batterie, so dass der Lautsprecher *READY 4 MK2* lange Zeit völlig unabhängig vom Stromnetz betrieben werden kann.



Wenngleich das Gerät für Batteriebetrieb ausgelegt ist, darf es nicht direkt mit Flüssigkeiten in Berührung kommen. Trotzdem sollen Sie feststellen daß, im Fall einer unvorhergesehenen Umkehrung vom *READY4 MK2*, der Lautsprechcer nicht im Kontakt mit Wasser oder anderen Flüssigkeiten kommt.

Der digitale Vorverstärker mit DSP (Digital Signal Processing) steuert alle akustischen Parameter. Einige Parameter können vom Benutzer eingestellt werden (Lautstärke, Eq usw.) während andere fabrikseitig voreingestellt sind (Crossover freq., Phasensteuerung usw.).

Anhand der unter dem Display OLED befindlichen Tasten können der Zustand des Lautsprechers kontrolliert und die verschiedenen Funktionen freigegeben werden. Dieses Display schaltet sich selbst ab, um die Batterie zu schonen.

Der Lautsprecher *READY 4 MK2* ist mit einem Funkempfänger für den Anschluss an drahtlose (wireless) Funkmikrofone ausgestattetete, die separat erhältlich sind.

Das Vorverstärkermodul verfügt über eine Bluetooth®- Schnittstelle für die Wireless-Verbindung mit anderen Geräten vorgerüstet, die mit der gleichen Technologie arbeiten, wie beispielsweise Telefone, PC's usw.

READY 4 MK2 besteht aus hochfestem Kunststoff und ist oberseitig mit einem Griff ausgestattet, der den Transport erleichtert. An der Unterseite der Lautsprecherbox befindet sich eine Standardhalterung für Ständer (Durchm.36mm).

KOMPATIBLES ZUBEHÖR:

Typenschlüssel	Bezeichnung	Beschreibung
HT-READY 4	Funkmikrofon	Kompatibler Funksender im ISM-Band (863-865MHz) (Handmikrofon)
BT-READY 4	Body-pack	Kompatibler Funksender im ISM-Band (863-865MHz) (Befestigung am Gürtel)
HM-READY 4	Schwarzes Headset-Mikrofon	Headset-Mikrofon (Typ Brille) mit Kondensator- Kardioidkapsel, Farbe schwarz, Stereo-Stecker 3,5
TC-R4	Tragtasche	Undurchlässige Tragtasche für Ready 4 MK2
PSU-R4	Netzgerät	Netzgerät 15 V= 3A max

SPEZIFIKATIONEN UND NÄHERE BESCHREIBUNG DER ZUBEHÖRTEILE AB SEITE 74

INBETRIEBNAHME

BATTERIEVERSORGUNG:

Der Lautsprecher wird mit einer 12V 7Ah Bleibatterie geliefert, die aus Sicherheitsgründen nur teilweise geladen ist.



ACHTUNG!

Bei Bedarf muss die Batterie durch eine gleichen Typs oder eine vergleichbare Batterie ersetzt werden.

Das Datum der letzten bei dB Technologies erfolgten Aufladung vor dem Verkauf des Lautsprechers ist auf der äußeren Verpackung des Lautsprechers angegeben.



ACHTUNG!

Um die Funktionstüchtigkeit der Batterie aufrecht zu erhalten, muss sie alle 3 Monate 14 Stunden lang aufgeladen werden.



ACHTUNG!

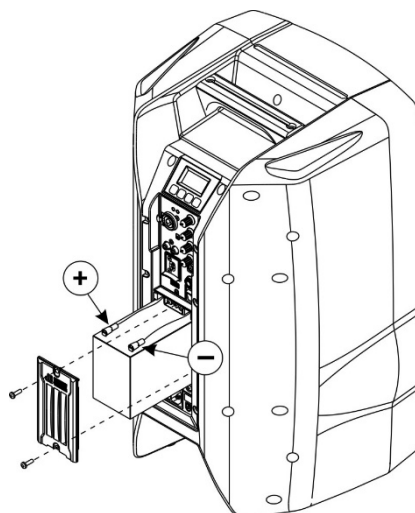
Bei nicht korrektem Austausch besteht die Gefahr, dass die Batterie platzt. Die Installation und der Austausch der Batterie müssen deshalb von qualifiziertem, ausgebildetem Personal vorgenommen werden, d.h. von Personen, die spezifische technische Kenntnisse oder Erfahrung besitzt oder ausreichend angewiesen wurde, um die Anschlüsse korrekt vornehmen zu können



ACHTUNG!

Die Standzeit der Batterie kann sich je nach Betriebsbedingungen ändern.

Anschluss der Batterie



- An der Rückseite des Lautsprechers müssen die beiden Schrauben am Deckel des Batteriefachs entfernt werden.
- Die Kabel mit den Faston-Steckern aus dem Batteriefach herausziehen.
- Die Batterie teilweise in das Batteriefach einsetzen.
- Dann folgende Anschlüsse vornehmen: Der Faston-Kontakt mit dem roten Kabel ist an den Pluspol (+) der Batterie anzuschließen, der Faston-Kontakt mit dem schwarzen Kabel ist an den Minuspol (-) der Batterie anzuschließen,.
- Die Batterie nun ganz in das Batteriefach einsetzen.
- Den Deckel mit den zugehörigen Schrauben befestigen.

Erstes Aufladen der Batterie

Bevor der Lautsprecher zum ersten Mal benutzt wird, muss die Batterie vollständig geladen werden..

- Sicher stellen, dass der Lautsprecher abgeschaltet ist, d.h. dass der Schalter "POWER" auf OFF steht.
- Den Lautsprecher anhand des VDE-Steckers oder des GS-Steckers DC MAIN INPUT und einem nicht mitgelieferten 15V= Netzgerät an das Stromnetz anschließen.
- Die rote Anzeige "LIMITER" blinkt, was bedeutet, dass die Batterie geladen wird.
- Am Display wird das Symbol der sich aufladenden Batterie angezeigt, das 20 Sek. erlischt.

Nachladen

Bevor der Lautsprecher benutzt wird, muss stets die Batterieladung kontrolliert werden. Diese Kontrolle ist notwendig, weil die Batterieladung mit der Zeit nachlässt, auch wenn das Gerät nicht benutzt wird.

Den Lautsprecher anhand des Schalters "POWER" einschalten und die Anzeige "LIMITER" kontrollieren. Wenn sie leuchtet, ohne zu blinken, ist die Batterie leer und der Lautsprecher kann nur kurze Zeit betrieben werden. In diesem Zustand sollte die Batterie nachgeladen werden.

Das Laden der Batterie wird am Display angezeigt.

Zum Laden der Batterie ist vorzugehen, wie im Abschnitt "Erstes Aufladen" angegeben.

Das Aufladen dauert je nach Entladezustand der Batterie ca. 1 bis 15 Stunden.

Schutz der Batterie

Der Lautsprecher ist mit einem Schaltkreis ausgestattet, der den einwandfreien Betrieb der Batterie überwacht und sie vor dem Tiefentladen schützt.

Das Ansprechen dieser Schutzeinrichtung bedeutet, dass die von der Batterie gelieferte Betriebsspannung unter dem festgelegten Mindestwert liegt (ca. 9,5-10 Volt).

Dieser Zustand wird zunächst durch stetiges Leuchten der roten Anzeige "LIMITER" gemeldet, und dann wird der Lautsprecher vollständig abgeschaltet. Die Zeit, die zwischen diesen beiden Phasen vergeht, ist vom Einsatz des Lautsprechers abhängig.

Der Lautsprecher nimmt automatisch den normalen Betrieb wieder auf, sobald die Batterie nachgeladen wurde..

NETZVERSORGUNG

Der Lautsprecher READY 4 MK2 kann anhand des VDE-Steckers auch direkt über das Stromnetz 100-240V~ 50-60Hz gespeist werden. Bevor der Stecker in die Steckdose gesteckt wird, kontrollieren, dass die Parameter des vom Netz gelieferten Stroms korrekt sind. Zum Einschalten des Lautsprechers ist der Schalter "POWER" auf "EXTERNAL POWER" zu stellen. In diesem Zustand wird während des Lautsprecherbetriebs teilweise auch die Batterie nachgeladen..



ACTUNG!

Der VDE-Stecker des Lautsprechers READY 4 MK2 ist die Vorrichtung zum Trennen vom Stromnetz und muss aus diesem Grund während des Betriebs des Lautsprechers immer leicht zugänglich sein.

VERSORGUNG ÜBER GS-/WS-ADAPTER

Der Lautsprecher kann anhand des Steckers und eines (nicht mitgelieferten) 15V= 3AAdapters gespeist werden. Zum Einschalten des Lautsprechers ist der Schalter "POWER" auf "EXTERNAL POWER" zu stellen. In diesem Zustand wird während des Lautsprecherbetriebs teilweise auch die Batterie nachgeladen.

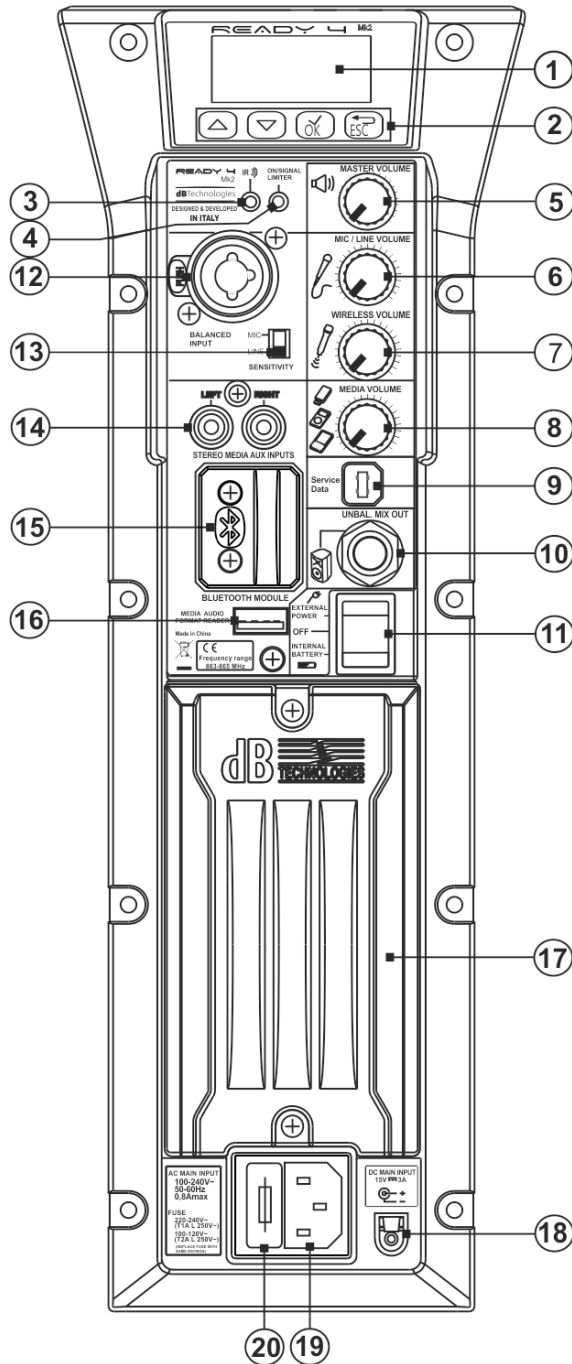


ACTUNG!

Für den Betrieb mit GS-/WS-Adapter **garr** ausschließlich das in dieser Anleitung angegebene Modell verwendet werden.

BEDIENELEMENTE VON READY 4^{Mk2}

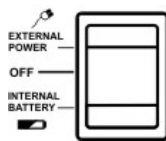
DETAILANSICHT:



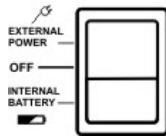
1. OLED display
2. Bedientasten
3. Led der IR-Synchronisierung
4. Led On Signal/Limiter
5. Allgemeine Lautstärke
6. Lautstärke Mic/Line
7. Lautstärke Funkmodul
8. Lautstärke RCA/Bluetooth/MP3
9. USB-Buchse
10. Jack mix out
11. Einschalt-Taste
12. Stecker XLR/JACK Combo
13. Wahlschalter Mic/Line
14. Eingang RCA Stereo
15. Modul MTB1 Bluetooth®
16. USB-Buchse (MP3 Player)
17. Deckel Batteriefach
18. Buchse für externen Adapter 15 V=
19. VDE Steckdose 100-240 Vac
20. Sicherungsfach

BEDIENELEMENTE UND FUNKTIONEN

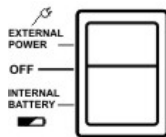
Einschalt-Taste



Der Lautsprecher ist abgeschaltet



Der Lautsprecher wird mit Netzstrom (100-240 Vac) oder über externen 15V= 3A Max Netzgerät versorgt.



Der Lautsprecher wird über die integrierte Batterie versorgt.

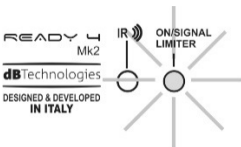
Led



Die beiden Leds IR und ON/SIGNAL - LIMITER sind jeweils die Ports für die Infrarot-Synchronisierung mit einem optionalen Funkmikrofon (LED IR) und die Led zur Anzeige eines anstehenden aktiven Signals bzw. des Ansprechens des Schutzschaltkreises (ON/SIGNAL - LIMITER). Letztere Led dient auch zur Meldung des Betriebszustands der internen Batterie.



Die Led IR hat die Funktion eines Infrarot- Ports. Diese Led sollte nicht verdeckt werden, um die Funktionstüchtigkeit der Verbindung während der Synchronisierung nicht zu beeinträchtigen.

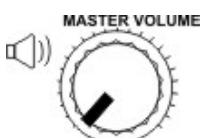


Die Led ON/SIGNAL - LIMITER zeigt grün blinkend den eingeschalteten Zustand des Geräts an, durch stetig grünes Leuchten dagegen das Anstehen eines Audiosignals oberhalb der Schwelle von -20dBu



Die Led ON/SIGNAL - LIMITER zeigt rot blinkend/stetig leuchtend das Ansprechen der Schutzeinrichtung an, die zum Schutz der Wandler und des internen Verstärkers bei Überschreitung des Verzerrungs-Grenzwerts dient. Eine zweite Anzeige ist die der mangelnden Batterieladung: Rotes Blinken bedeutet, dass die Batterie fast leer ist und das Gerät nachgeladen werden sollte. Stetiges Leuchten (bei bereits abgeschaltetem Bildschirm) bedeutet, dass die Batterie gewechselt oder das Gerät zwecks Nachladen zeitweilig aus dem Betrieb genommen werden muss.

Lautstärkenregler



Regelt die allgemeine Lautstärke am Ausgang des Lautsprechers



Regelt die Lautstärke des Eingangssignals am Stecker XLR/Jack 6,3mm (1/4") "BALANCED INPUT".

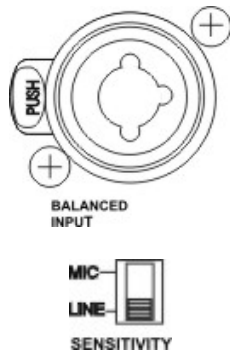


Regelt die Lautstärke am Eingang des Funkmikrofons (HT-READY 4, BT-READY 4).



Regelt die Lautstärke des Eingangssignals an den Steckern RCA "STEREO MEDIA AUX INPUT", an der USB-Buchse "MEDIA AUDIO FORMAT READER", und am BLUETOOTH-Anschluss.

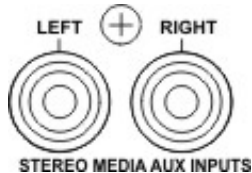
XLR-JACK Eingang



Symmetrischer Eingang XLR/Jack zum Anschluss eines dynamischen Mikrofons mit niedriger Impedanz oder einer vorgeschalteten Tonquelle (z.B. Vorverstärker, Mixer, Recorder, CD-Reader, Musikinstrument usw.)

Den Wahlschalter zur Verwendung eines symmetrischen oder unsymmetrischen Mikrofons auf MIC stellen. Den Wahlschalter zur Verwendung einer symmetrischen oder unsymmetrischen Linie als Tonquelle auf LINE stellen

RCA-Eingang



Dieser Eingang gestattet zusammen mit den symmetrischen RCA-Steckern einen einfachen Anschluss von CD-Reader, MP3-Reader, PC oder Smartphone..

USB Media Reader



Eingang USB Typ "A" für den Anschluss von Geräten für die Wiedergabe von Audio Files

Wiedergebbare Formate: *.mp3, *.mp2, *.mp1, *.asf, *.wma, *.m4a, *.3gp, *.mp4

Mix Out



Dieser Ausgang kann dazu verwendet werden, ein gemixtes Audio-Signal an einen anderen, verstärkten Lautsprecher, einen Recorder oder einen zusätzlichen Verstärker zu senden.

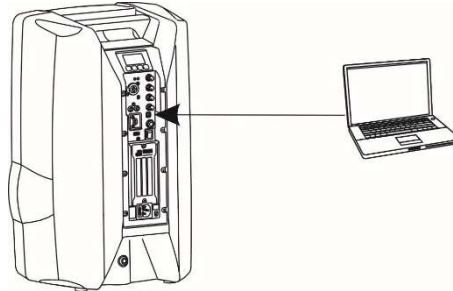
Zum Anschluss ist ein unsymmetrischer Jack-Stecker 6,3mm (1/4") zu verwenden.

Service USB

Anhand dieser USB-Buchse Typ "B" kann die Firmware des Verstärkermoduls mithilfe eines PCs und dem spezifischen Programm "USB Manager" upgedatet werden. Um das Updaten zu ermöglichen und zu erleichtern, wurde ein spezielles Programm entwickelt.



Die Software USB Manager kann kostenlos direkt von der Website der Fa. dBTechnologies (www.dBtechnologies.com), Sektion "Software & Controller" heruntergeladen werden.



MENÜ OLED DISPLAY

Beim Einschalten des Geräts wird die Initialisierung gestattet, die einige Sekunden dauert. Danach wird das Hauptmenü angezeigt. Dieses Display schaltet sich selbst ab, um die Batterie zu schonen.

In allen Menüs sind folgende Elemente enthalten:

- Statusleiste (a)
- Menüleiste (b)
- Dialogfenster (c)



In allen Submenüs können die für dieses Menü aktiven Funktionen eingeschaltet (zugeschaltet) werden.

Zum Aufrufen/Verlassen des Menüs die Taste OK drücken.

USB-Medienlesegerät



Dieses Menü gestattet die Anzeige der Konfigurationen und des Status der Geräte, die am Eingang "MEDIA AUDIO FORMAT READER" angeschlossen sind.

Zur Aktivierung des Eingangs an der USB-Buchse "Media Audio Format Reader" die Taste OK drücken. Auf der Statusleiste erscheint das entsprechende Symbol.

Am OLED-Display könne der Titel des wiedergegebenen Stücks, der Name der Platte und der Künstler angezeigt werden.

Hauptfunktionen:


- Wiedergabe eines gewählten Musikstücks. Während der Wiedergabe des Stücks hat die Taste die Funktion "Pause".
- Funktion "Pause".
- Unterbrechung der Wiedergabe des Stücks.
- Zurückschalten auf den vorherigen Folder.
- Zurückschalten auf das vorherige Musikstück.
- Weiterschalten auf das nächste Musikstück.
- Weiterschalten auf den nächsten Folder

Wiedergebbare Formate: *.mp3, *.mp2, *.mp1, *.asf, *.wma, *.m4a, *.3gp, *.mp4

Funkempfänger ISM

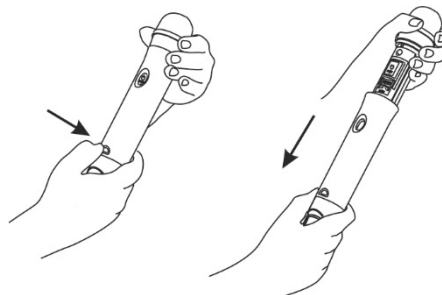
Dieses Menü gibt den Empfang durch das Funkmodul ISM frei

Um diese Funktion nutzen zu können, muss ein Handsender HT-READY 4 oder ein Pocket-Sender (zum Anbringen am Gürtel) BT-READY 4 erworben werden. Der Empfangs-/Sendekanal muss synchronisiert werden, wie nachstehend beschrieben:

1. Das Gerät READY 4 MK2 einschalten und im Hauptmenü durch Anwahl und Bestätigung des entsprechenden Symbols die Wireless-Konfigurationsseite aufrufen .
2. Auf dieser Seite kontrollieren, dass die Wireless-Funktion von READY 4 MK2 aktiviert wurde und das entsprechende Symbol unterlegt ist .
3. Die Konfigurationsseite von READY 4 MK2 zeigt nun die Bildschirmseite für nicht angeschlossenes Gerät an:



4. Den Handsender HT-READY 4 bzw. den Pocket-Sender BT-READY 4 einschalten. Beim Handsender HT-READY 4 muss durch Drücken der entsprechenden Entriegelungstaste die Abdeckung vollständig entfernt werden, wie in der nachstehenden Abbildung dargestellt.



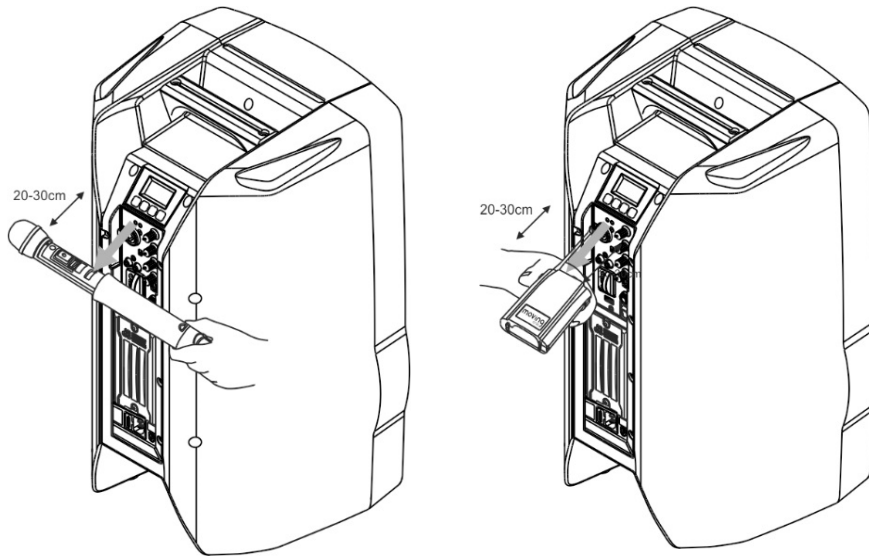
5. Den gewünschten Empfangskanal durch Anwahl der entsprechenden Symbole zur Auswahl der verschiedenen Kanäle einstellen.



6. Die nachstehend abgebildete Led für die IR-Synchronisierung im oberen Teil des Bedienfelds des READY 4 MK2 nutzt die Infrarot-Kommunikation zur Synchronisierung des gewählten Kanals.



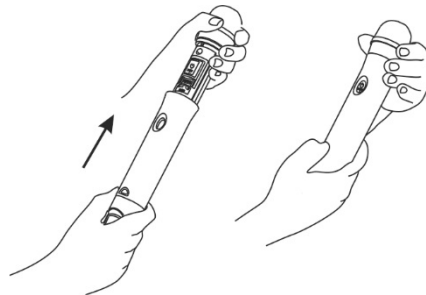
7. Den Sender HT-READY 4 oder BT-READY 4 an die LED IR heranführen und die Geräte auf einen idealen Abstand von ca. 20-30 cm annähern.



8. Die Led POWER am Sender HT-READY 4 oder BT-READY 4 blinkt kurz, womit die Synchronisierung gemeldet wird. Nach wenigen Sekunden zeigt die Wireless-Konfigurationsseite des READY-4 MK2 die Bestätigung der erfolgten Anbindung auf dem gewählten Kanal an.

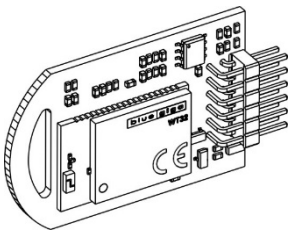


9. Nun kann die gewählte Wireless-Kommunikation für den Betrieb des Mikrofons genutzt werden. Im Fall des HT-READY 4, zum Schließen des Mikrofons die Abdeckung wieder anbringen.



10. Die vorgenommenen Einstellungen werden auch nach dem Abschalten des READY 4 MK2 beibehalten und stehen nach dem Wiedereinschalten weiterhin zur Verfügung. Zum Wechseln des zu verwendenden Kanals, den obigen Ablauf wiederholen.

Bluetooth®- Modul



Das Verstärkermodul des Lautsprechers READY 4 MK2 hospitiert das Modul MBT-1 für den drahtlosen Anschluss von Bluetooth-Geräten® (Personal Computer, Tablet, Handy usw.).

BLUETOOTH® - Eingang

Der Bluetooth®-Eingang gestattet den einfachen Anschluss von drahtlosen (wireless) Remote-Geräten, die ebenfalls mit Bluetooth ausgestattet sein müssen.

Dieser Eingang wird vorwiegend zum Abhören von Audio-Dateien verwendet.

Die Lautstärke dieses Eingangs wird anhand des Elements "MEDIA VOLUME" (8) geregelt.

Display

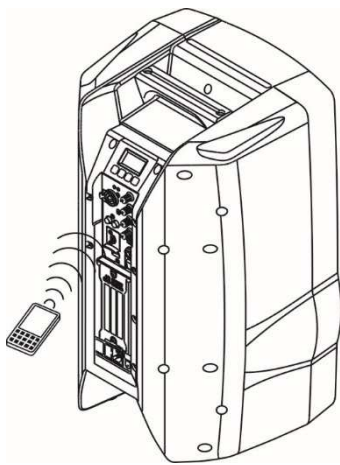
Dieses Menü gestattet die Freigabe des Eingangs "BLUETOOTH MODULE".

Zum Aktivieren/Deaktivieren der Funktion die Taste OK drücken.

Bei aktivierter Funktion erscheint auf der Statusleiste das Symbol des Menüs. Nun kann der Anschluss von READY 4 MK2 an ein Remote-Gerät erfolgen.



Verbindung mit einem Gerät



Den Bluetooth® aktivieren, indem über die Bedienelemente das Menü angewählt und dann die Taste OK gedrückt wird, um die Funktion "Power ON" zu aktivieren.

Sicher stellen, dass das anzubindende Gerät eingeschaltet und für die Verbindung über Bluetooth bereit ist.

Am Gerät die Suche nach den verfügbaren Bluetooth-Geräten starten.

Aus der Liste "READY 4 MK2" auswählen.

Am Gerät die Anweisungen zur Anbindung an READY 4 MK2 befolgen.



ACTUNG! Sollte Ihr Gerät ein Passwort verlangen, so ist konventionell "0000" zu verwenden.

Es ist nun möglich, über READY4 MK2 die am Remote-Gerät gewählten Musikstücke wiederzugeben.

Optionen 

READY 4 MK2 ist mit einem OLED- Display ausgestattet, das es gestattet, verschiedene interne Parameter zu überwachen:

Sleep Mode	<p>Diese Option gestattet die Einstellung, nach welcher Zeit das OLED- Display abgeschaltet werden soll. Nach dem Abschalten kann das OLED- Display jederzeit durch Drücken einer beliebigen Navigationstaste wieder den normalen Anzeigebetrieb aufnehmen.</p> <p>Fabrikseitig ist das Oled-Display so eingestellt, dass es nach 30 Sekunden abgeschaltet wird. Diese Funktion kann jedoch nach Belieben auf einen der folgenden Werte eingestellt werden: Never --30 sec – 60 sec -120 sec – 180 sec -240 sec</p>
Voice Over	<p>Bei Freigabe der Funktion voice over senkt READY 4 MK2 automatisch den Ausgangspegel aller Tonquellen, sobald ein am Wireless- oder am XLR-Kanal anstehendes Signal erkannt wird.</p> <p>Der erkennbare Effekt liegt darin, dass die Musik automatisch leiser gestellt wird, sobald in das am XLR-Stecker angeschlossene oder in das Wireless-Mikrofon gesprochen wird.</p> <p>Die verfügbaren Optionen sind folgende: On Off</p>
Voice Over source	<p>In diesem Menü kann eingestellt werden, welcher Eingang die Priorität vor den anderen hat.</p> <p>Die verfügbaren Optionen sind folgende: Wireless Wireless + XLR</p>
Voice Over Threshold	<p>Durch die Einstellung der Threshold Parameter, legt man die Inbetriebsetzung Niveau der Anlage Voice Over an.</p> <p>Die verfügbaren Optionen sind folgende: LOW – MID - HIGH</p>

INSTALLATION



ACTUNG!

READY 4 MK2 darf erst installiert werden, wenn die Angaben und Vorschriften für den sicheren Betrieb in der SEKTION 2 der Betriebsanleitung gelesen und verstanden wurden.



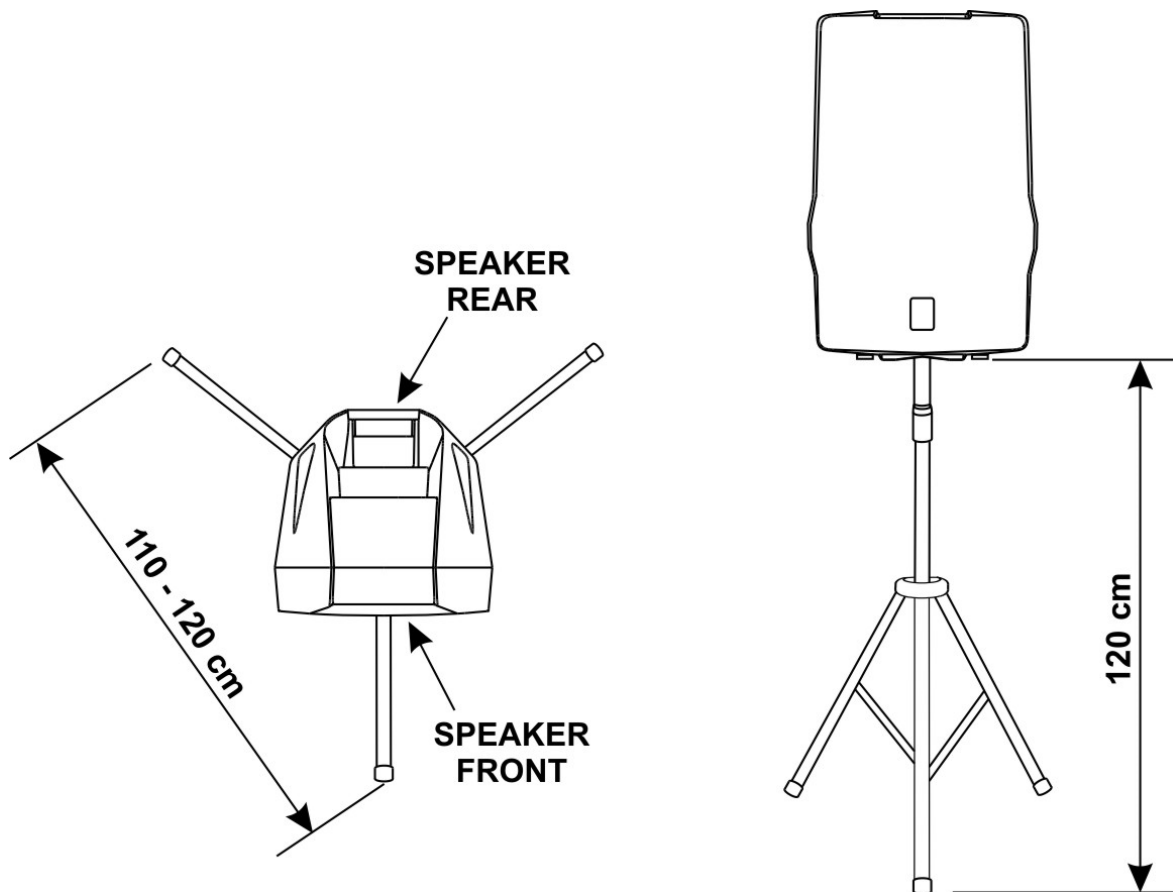
ACTUNG!

Auch bei Batteriebetrieb darf das Gerät nicht in der Nähe von Flüssigkeiten (Schwimmbäder, wannen und/oder sonstige Flüssigkeiten enthaltende Behälter) und/oder in staubiger Umgebung betrieben werden, da das Gerät nicht gegen das Eindringen von Fremdkörpern, Staub oder Flüssigkeiten geschützt ist, die seine einwandfreie Funktion beeinträchtigen können.

READY 4 MK2 ist für die Installation auf Stativ oder die Aufstellung auf dem Boden ausgelegt

Da es tragbar ist, kann das Gerät rasch in Betrieb genommen werden, da keine Kabel erforderlich sind.

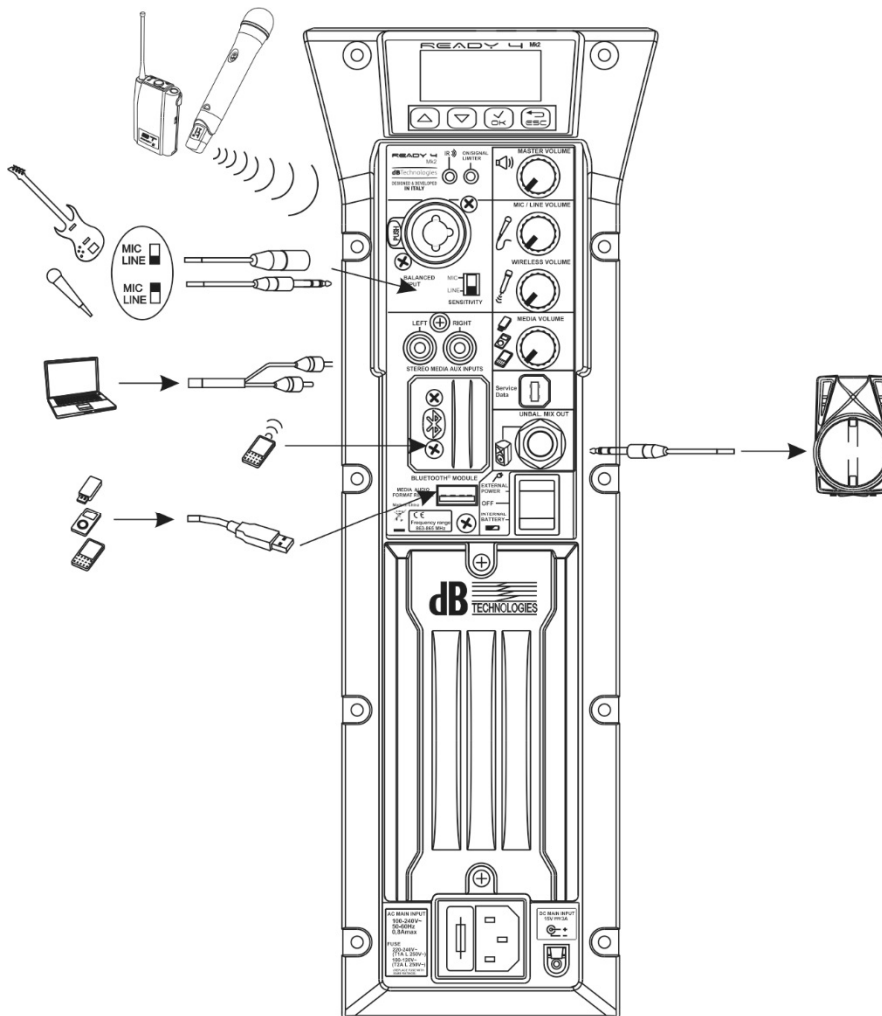
Nachstehend ist die korrekte Installation auf einem Ständer mit 36 mm Durchmesser beschrieben.



EMPFOHLENE KONFIGURATIONEN

READY 4 MK2 bietet zahlreiche Anschlussmöglichkeiten, und ist daher äußerst vielseitig und unbegrenzt einsetzbar.

Als Eingänge können Mikrofone, Instrumente, Player, USB- Sticks, Smartphones usw. verwendet werden. Außerdem kann das Gerät anhand des Ausgangs Mix Out als kleiner Mixer konfiguriert werden, wenn eine größere Verstärkung notwendig ist. Einige Anschlüsse sind als Wireless-Funktion möglich, beispielsweise der Anschluss eines optionalen Handmikrofons HT-READY 4 oder Pocket BT-READY 4, und die Bluetooth-Technologie® gestattet die Erzielung höchster Vielseitigkeit und Anschlussmöglichkeit.

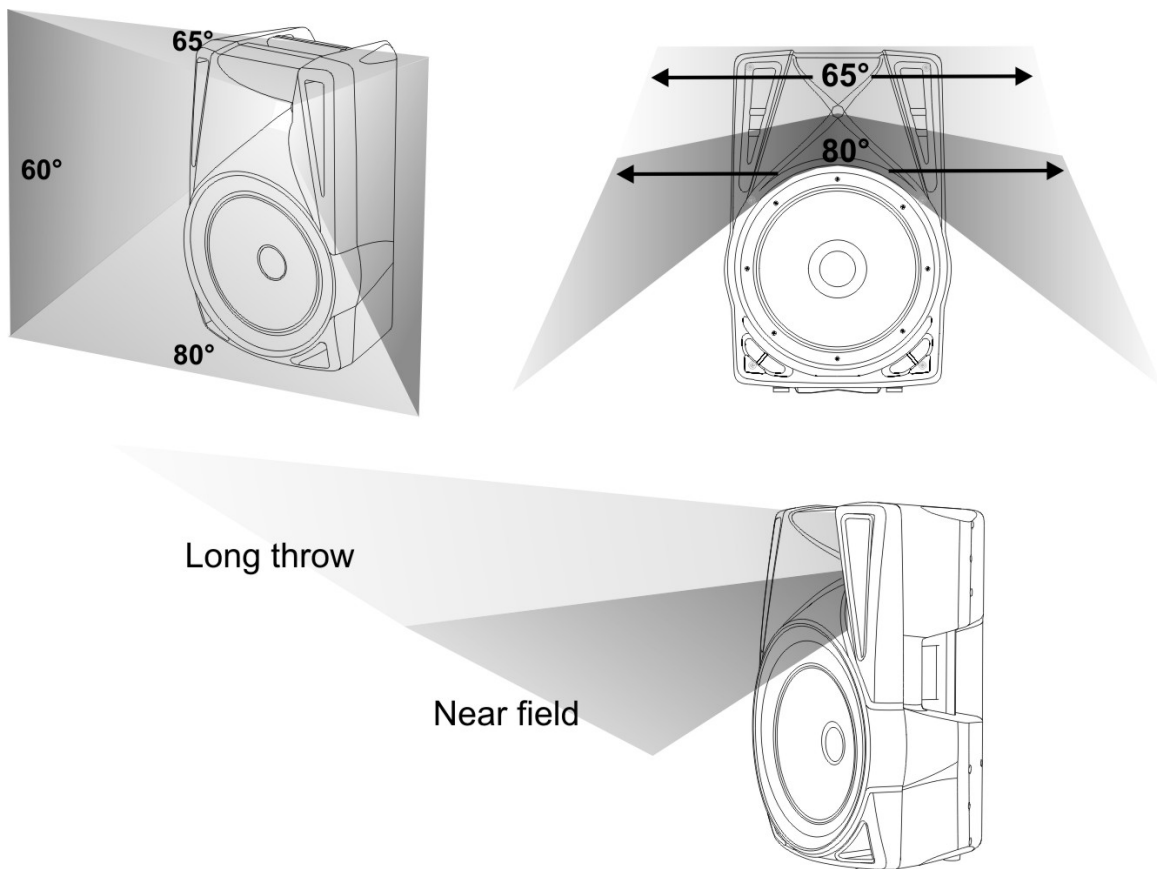


TECHNISCHE DATEN

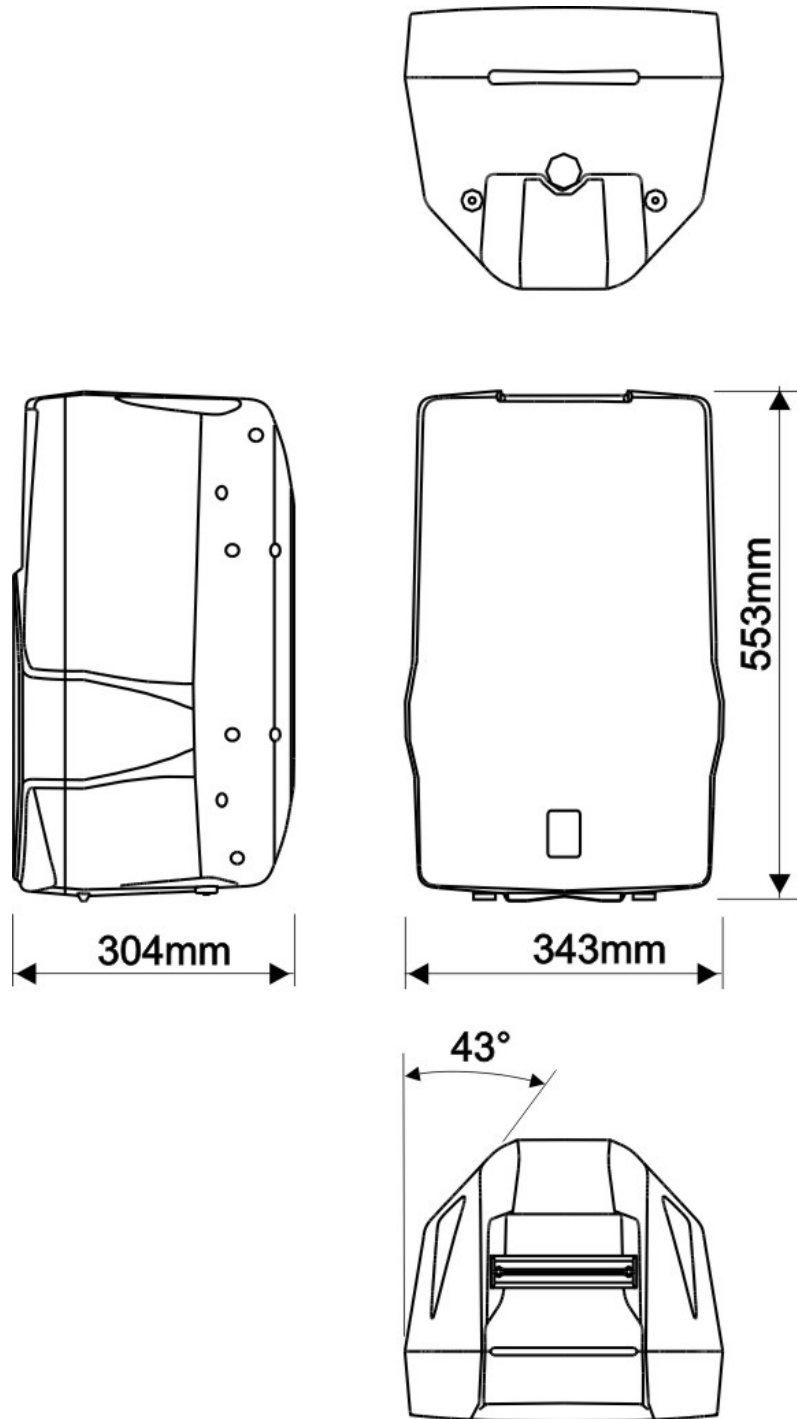
DATENBLATT:

READY 4 MK2	
System	Aktive 2-Amps, Batteriebetrieb
Verstärker Typ	Digital - Class D DIGIPRO G2™ Technologie
Power RMS	100W
Peak Power	200W
Kühlung	Konvektion, kein Lüfter
Steuerung/Limiter	Zwei aktive Multiband-RMS / Peak, Thermal
X-over frequenz (Schnitt)	1950Hz, 24dB/oct.
Frequenzgang (-10dB)	70Hz-20KHz
Schalldruck (SPL)	120dB
Components	1 woofer 10" – VC 1,5" 1 compression driver – VC 1"
Dispersion	60°x85/65° (vertikalen asymmetrischen Horn)
Eingangsempfindlichkeit MIC/LIN	-30dBu MIC / 0dBu LINE
Eingangswiderstand MIC/LIN	600ohm MIC / 30Kohm LINE
Eingangsempfindlichkeit RCA	Unbalanced, 47Kohm
Stromversorgung	
Hauptstromversorgung	100-240Vac 50-60Hz, SMPS
Interne Batterie	12V 7Ah Blei-Akku 12V 7Ah – (Leben >6h)
DC Externe Stromversorgung	15V== 3A Max NUR PSU-R4 AC / DC ADAPTER
Einschaltstrom	1.76A
Stromaufnahme	0.8A
DSP Prozessor	
DSP	28/56bit
AD/DA Audio-Konvertierer	24bit/48KHz
Lautstärkeregelung	Digital
Ausgleich	6 preset EQ
Benutzeroberfläche	1x OLED-Display mit 4 Tasten für die Lautsprechermanagement 2x LED für die Überwachung von Audiosignal und Batterie 1x USB Typ "B" Service 1x Schalter Power-Management (extern / OFF / intern)
Ein- und Ausgänge	
MIC / LINE-Eingang	1x Combo (XLR / Klinke 6,3mm) ausgeglichen
Drahtlos	1x UHF-Empfänger (intern)
Bluetooth®	Modul MBT-1
Stereo Aux Input Medien	2x Cinch, unsymmetrisch
Audio-Datei-Eingang	1x USB Typ "A"
Ausgabe	1x6,3mm Jack unsymmetrisch
Mechanische Teile	
Box Material	Polypropylen (PP)
Farbe	Schwarz
Hochständerflansch	36mm
Griffe	1 top
Frontal Gitter	Geführt Blech 1,2 mm mit Innenschäum
Abmessungen (BxHxT)	343x553x304 mm 13.72x22.12x12.6 inch.
Gewicht	11.3Kg 25lbs

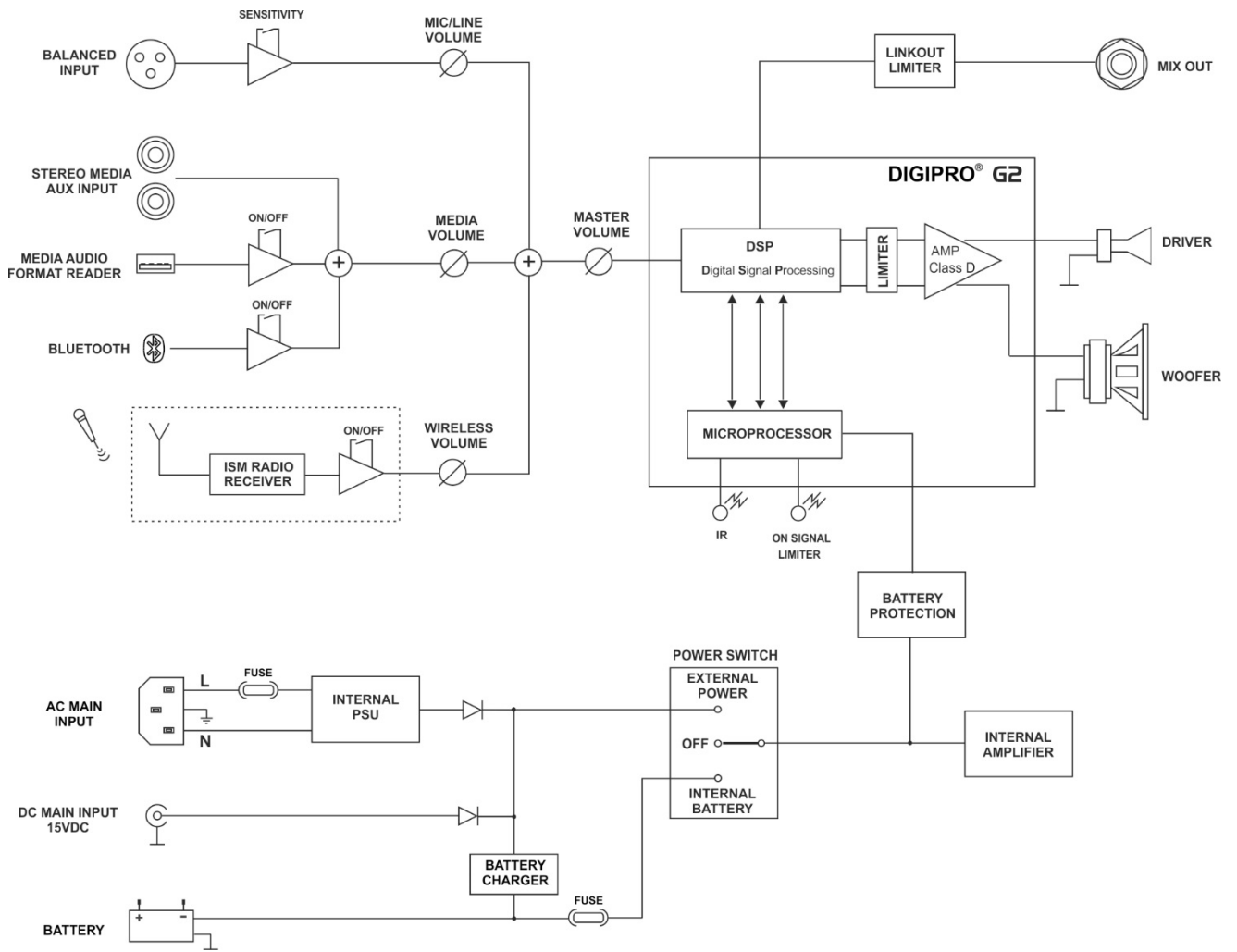
BERICHTERSTATTUNG:



ABMESSUNGEN

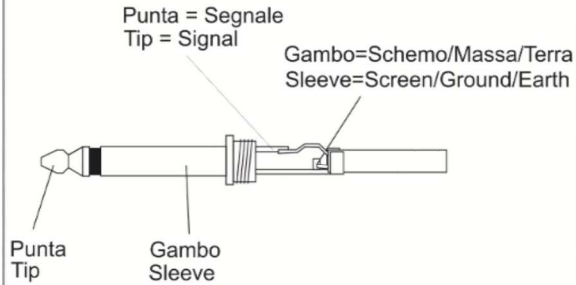


BLOCKSCHALTBILD

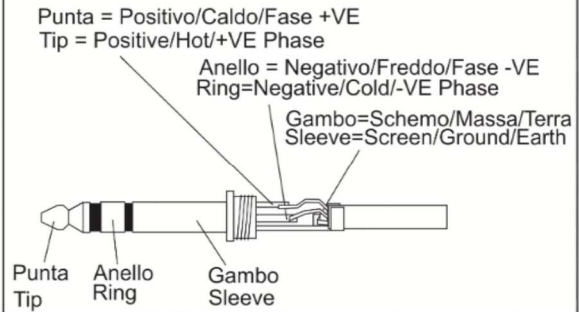


ANSCHLÜSSE

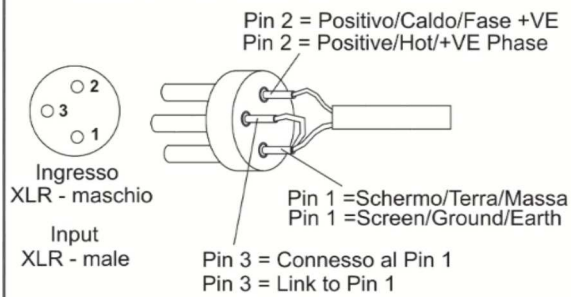
**Funzionamento sbilanciato con
connettore jack 1/4" (6,3mm)**
Unbalanced use of stereo 1/4" jack plug



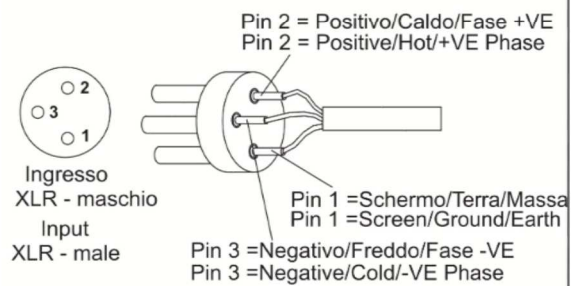
**Funzionamento bilanciato con
connettore jack 1/4" (6,3mm)**
Balanced use of stereo 1/4" jack plug



**Funzionamento sbilanciato con
connettore XLR**
Unbalanced use with XLR connectors

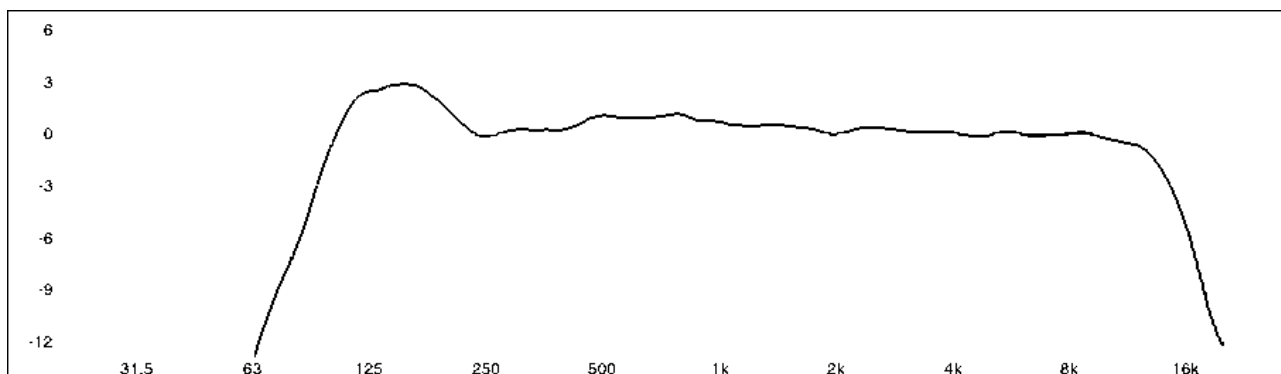


**Funzionamento bilanciato con
connettore XLR**
Balanced use with XLR connectors

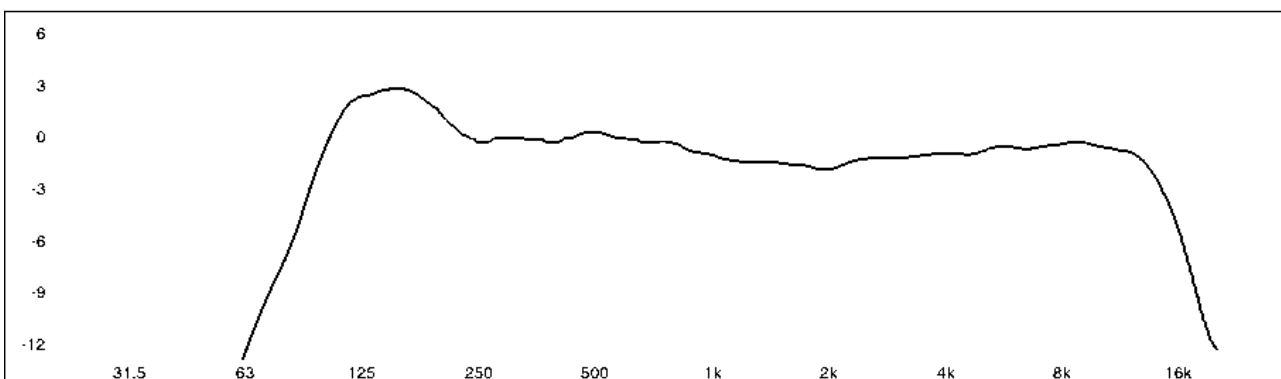


FREQUENZGANG

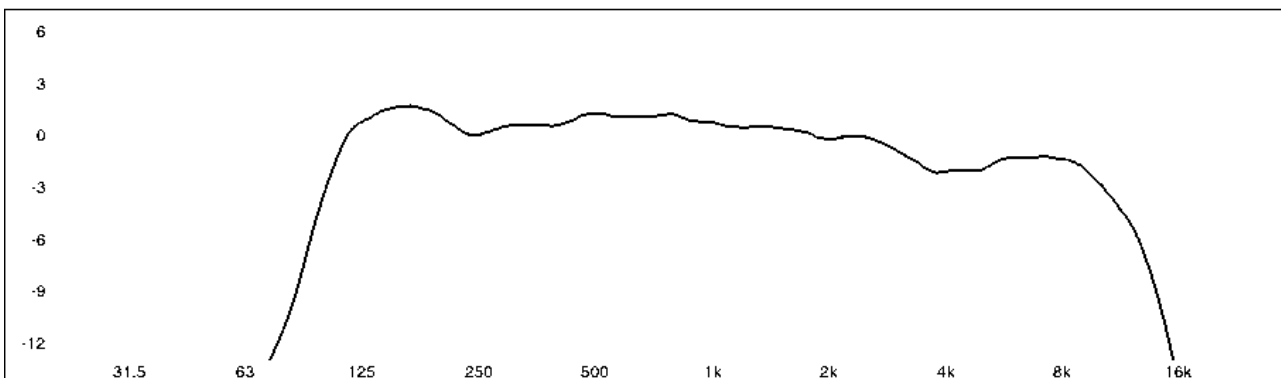
READY 4 MK2 EQ LIVE



READY 4 MK2 EQ PLAYBACK



READY 4 MK2 EQ VOICE



ZUBEHÖR

Handsender HT-READY 4

Siehe Betriebsanleitung des Produkts

Pocket-Sender BT-READY 4

Siehe Betriebsanleitung des Produkts

Headset für Pocket-Sender HM-READY 4

Siehe Betriebsanleitung des Produkts

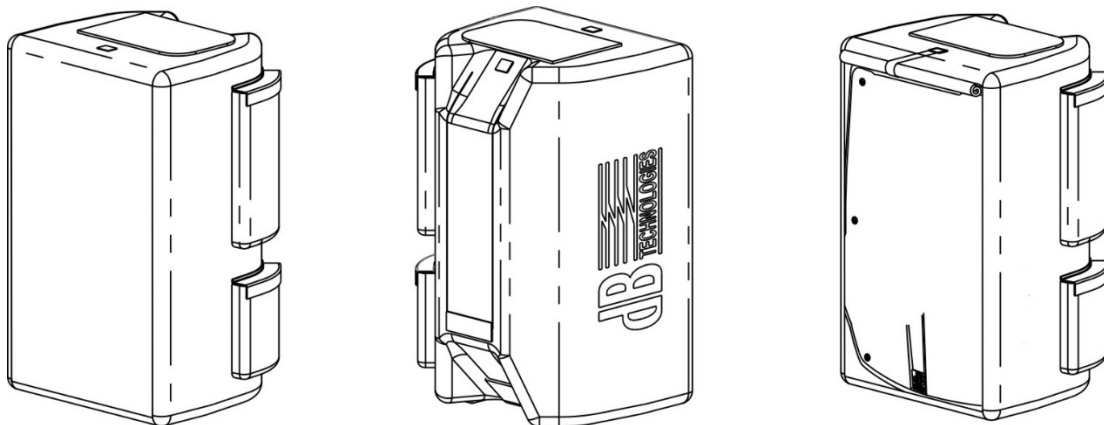
Tasche TC-R4

Transport-Tasche aus undurchlässigem Material.

Mit zwei Seitentaschen ausgestattet, in denen das Zubehör verstaut werden kann (Sender, Reader MP3, Kabel usw.).

Auf der Rückseite ist der Verstärker nach dem Öffnen von zwei Reißverschlüssen zugänglich.

Die Taste kann auch während des Betriebs des Lautsprechers benutzt werden.



ACTUNG!



Den vorderen und den Teil der Tasche anhand der Reißverschlüsse öffnen, bevor der Lautsprecher in Betrieb gesetzt wird..

GARANTIE- UND KUNDENDIENSTINFORMATIONEN

Bei Anforderung von Kundendienstleistungen, Reparaturen usw. muss der Kundendienststelle stets die Seriennummer des Lautsprechers mitgeteilt werden. Die Seriennummer ist auf dem Garantieschein abgedruckt und auch am Lautsprecher im Batteriefach angegeben.

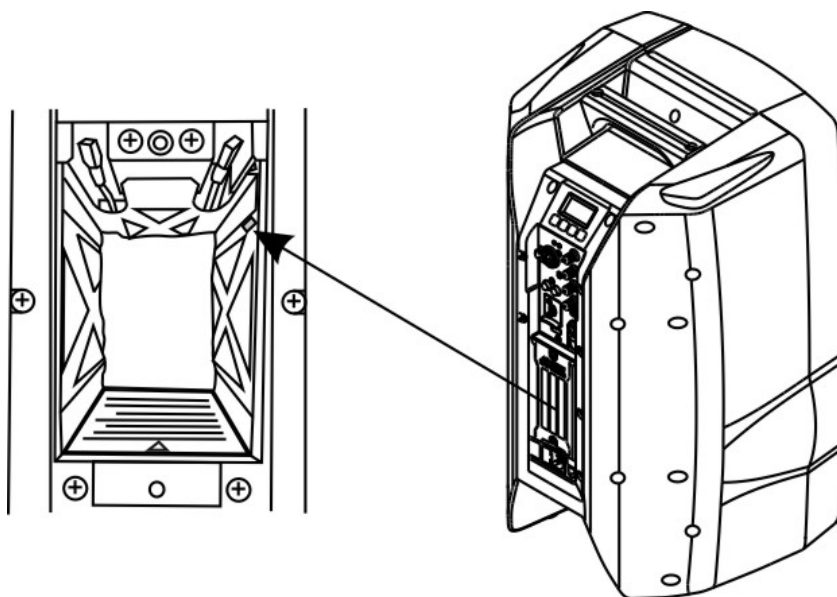


TABLE DES MATIERES

DESCRIPTION.....	78
ACCESSOIRES COMPATIBLES:.....	79
PREMIÈRE MISE EN ROUTE.....	80
ALIMENTATION AVEC BATTERIE:.....	80
<i>Connexion Batterie</i>	80
<i>Première recharge</i>	81
<i>Recharges successives</i>	81
<i>Protection de la batterie</i>	81
ALIMENTATION VIA RESEAU.....	81
ALIMENTATION VIA ADAPTATEUR AC/DC.....	81
CONTRÔLES <i>READY</i> 4^{MK2}.....	82
DETAIL:.....	82
COMMANDES ET FONCTIONS.....	83
<i>Touche Mise en fonction</i>	83
<i>Led</i>	83
<i>Contrôles Volume</i>	83
<i>Entrée XLR/JACK</i>	84
<i>Entrée RCA</i>	84
<i>USB Media Reader</i>	84
<i>Mix Out</i>	85
<i>Service USB</i>	85
OLED AFFICHEUR MENU.....	85
<i>USB Media reader</i>	85
<i>Récepteur Radio ISM</i>	87
<i>Module Bluetooth®</i>	89
<i>Options</i>	90
INSTALLATION.....	91
CONFIGURATIONS RECOMMANDÉES.....	92
DONNES TECHNIQUES.....	93
FICHE DE DONNEES:.....	93
COUVERTURE:.....	94
DIMENSIONS.....	95
SCHEMAS FONCTIONNELS.....	96
BRANCHEMENTS.....	97
RÉPONSE DE FRÉQUENCE.....	98

ACCESSOIRES	99
ÉMETTEUR DE MAIN HT-READY 4	99
ÉMETTEUR DE POCHE BT-READY 4.....	99
SERRES-TETES ET MICROPHONES POUR EMETTEUR DE POCHE	99
SAC TC-R4.....	99
INFORMATIONS DE GARANTIE ET ASSISTANCE	100

DESCRIPTION

READY 4 MK2 est un diffuseur amplifié à deux voies, conçu pour une utilisation en mobilité, sans contrainte de câblage au réseau électrique

Le diffuseur READY 4 MK2 est équipé d'un moderne amplificateur numérique DIGPRO® G2 capable de fournir 200W.

Les amplificateurs DIGPRO® G2 utilisent des alimentateurs en technologie SMPS (Switched-Mode Power Supply). Grâce à sa faible puissance dissipée, le refroidissement du module amplificateur a lieu de façon statique, sans emploi d'aucun ventilateur.

READY 4 MK2 peut être alimenté: par une batterie au plomb de 12V intégrée, du réseau (100-240Vac) ou encore via un adaptateur 15Vdc (non fourni). Ceci le rend extrêmement polyvalent et permet un emploi en toute circonstance.

La batterie au plomb est facilement remplaçable en cas de batterie déchargée. Le panneau arrière permet un remplacement rapide et prolonge ainsi le temps d'utilisation du haut-parleur READY 4 MK2 en complète autonomie du réseau électrique.



Même si conçu pour fonctionner sur batterie, ne pas utiliser l'appareil si directement exposé à des liquides. Il faut d'abord vérifier qu'en cas de chute le diffuseur ne tombe pas dans l'eau.

Le préamplificateur numérique avec DSP (Digital Signal Processing) gère tous les paramètres acoustiques. Certains paramètres accessibles à l'utilisateur (volume, Eq, etc.) et d'autres prédéfinis de fabrication (crossover fréq., gestion de la phase, etc.).

Sur l'afficheur OLED, via l'emploi des touches situées au-dessous, il sera possible de vérifier l'état du diffuseur et d'en activer les différentes fonctions. Cet afficheur est doté d'arrêt automatique pour limiter la consommation de la batterie dans le temps.

Le diffuseur READY 4 MK2 est équipé d'un dispositif récepteur radio pour la connexion de microphones émetteurs sans fil (wireless) vendus séparément.

Le module préamplificateur dispose d'une interface Bluetooth® pour la connexion sans fil (wireless) avec des dispositifs disposant de la même technologie, tels que téléphones, PC, etc.

READY 4 MK2 est réalisé en matière plastique d'une grande résistance et est équipé d'une poignée supérieure afin d'en faciliter le transport. Un support socle standard (diam. 36mm) est disponible dans la partie inférieure de la boîte.

Accessoires compatibles:

Code du modèle	Nom	Description
HT-READY 4	Microphone sans fil	Émetteur Radio dans la bande ISM (863-865MHz) compatible (Microphone à main)
BT-READY 4	Pocket	Émetteur Radio dans la bande ISM (863-865MHz) compatible (de ceinture)
HM-READY 4	Serre-tête noir	Microphone à serre-tête (monture à lunette) avec capsule cardioïde à condensateur, couleur Noire avec jack 3.5 stéréo.
TC-R4	Sac de transport	Sac étanche pour transport READY 4 MK2
PSU-R4	Alimentateur	Alimentateur 15 Vdc 3A Max

SPECIFICATIONS ET APPROFONDISSEMENTS SUR LES ACCESSOIRES A PARTIR DE LA PAGE 99

PREMIÈRE MISE EN ROUTE

ALIMENTATION AVEC BATTERIE:

Une batterie au plomb 12V 7Ah est fournie avec le diffuseur qui, pour des raisons de sécurité, est partiellement chargée.



ATTENTION!

Si nécessaire, remplacer la batterie avec une autre de même type ou équivalente.

La date de la dernière recharge effectuée par dB Technologies avant la vente du diffuseur est indiquée sur l'emballage externe du diffuseur même.



ATTENTION!

Recharger la batterie tous les 3 mois et pendant 14 heures afin de maintenir son efficacité.



ATTENTION!

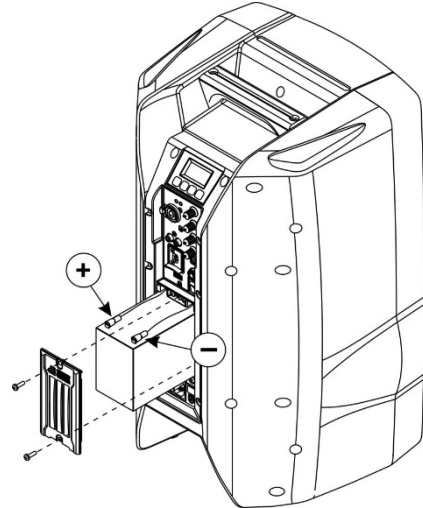
Danger d'explosion si la batterie est remplacée de manière incorrecte. L'installation et le remplacement de la batterie doivent être effectués par un personnel qualifié et formé, c'est à dire par des personnes possédant des connaissances techniques ou de l'expérience ou encore suffisamment d'instructions spécifiques pour leur permettre de réaliser correctement les connexions.



ATTENTION!

La durée de la batterie peut varier en fonction des conditions d'utilisation.

Connexion Batterie



- À l'arrière du diffuseur, ouvrir le volet batterie après avoir retiré les deux vis,
- Extraire les câbles avec les contacts du compartiment batterie,
- Insérer partiellement la batterie dans le compartiment prévu à cet effet.
- Effectuer les connexions:
le contact faston avec câble rouge à connecter au pôle positif "+" de la batterie,
le contact faston avec câble noir à connecter au pôle négatif "-" de la batterie.
- Insérer complètement la batterie dans le compartiment prévu à cet effet.
- Refermer à nouveau le volet à l'aide des vis.

Première recharge

Lorsqu'on utilise le diffuseur pour la première fois, il faut charger complètement la batterie.

- Assurez-vous que le diffuseur est éteint et que l'interrupteur "POWER" est en position OFF.
- Connecter le diffuseur à l'alimentation de réseau via la fiche VDE ou la fiche DC MAIN INPUT via alimentateur 15Vdc (non de série).
- L'indicateur rouge "LIMITER" clignotera pour indiquer que le diffuseur est sous charge.
- Le symbole de la batterie sous recharge reste visible sur l'afficheur et disparaîtra après 20" d'inactivité.

Recharges successives

Il faut vérifier la charge de la batterie avant d'utiliser le diffuseur. Ce contrôle est nécessaire, car, même en cas de non-utilisation, la capacité de la batterie diminue au fil du temps.

Allumer le diffuseur à l'aide de l'interrupteur "POWER" et vérifier l'indicateur "LIMITER", si ce dernier est allumé et fixe, cela signifie que la batterie est déchargée et le diffuseur ne pourra être utilisé que pour un bref laps de temps. Dans ce cas, il est recommandé de recharger la batterie.

L'état de charge de la batterie est visible sur l'afficheur.

Pour recharger la batterie, effectuer les opérations indiquées au paragraphe "Première recharge".

Le temps de recharge varie en fonction de l'état de la batterie qui peut aller de 1 à 15 heures environ.

Protection de la batterie

Un circuit est présent dans le diffuseur qui assure le fonctionnement correct de la batterie et l'empêche de se décharger complètement.

L'intervention de cette protection signifie que la tension de fonctionnement de la batterie est tombée en dessous de la valeur minimale (environ 9,5-10 volts).

Cette intervention sera signalée avant l'allumage de l'indicateur rouge "LIMITER" fixe et, successivement, en éteignant complètement le diffuseur. Le temps qui s'écoule entre les deux phases dépend de l'utilisation elle-même.

La reprise de fonctionnement normal du diffuseur pourra avoir lieu lorsque la batterie sera rechargée.

ALIMENTATION VIA RESEAU

Le diffuseur READY 4 MK2 peut être alimenté directement à partir du réseau d'alimentation 100-240Vac 50-60Hz via le connecteur VDE. Avant de brancher la prise de secteur, vérifiez que les paramètres de l'alimentation fournie par la prise de réseau électrique sont corrects. Pour allumer le diffuseur, placer l'interrupteur "POWER" sur "EXTERNAL POWER". Dans cette condition, la batterie ne sera rechargée que partiellement lors de l'utilisation.



ATTENTION!

La prise VDE du diffuseur READY 4 MK2 est le dispositif de déconnexion du réseau et en tant que telle, elle doit rester facilement accessible durant l'utilisation du diffuseur.

ALIMENTATION VIA ADAPTEUR AC/DC

Il est possible d'alimenter le diffuseur via le connecteur via l'adaptateur 15V DC 3A MAX (non fourni). Pour allumer le diffuseur, placer l'interrupteur "POWER" sur "EXTERNAL POWER". Dans cette condition, la batterie ne sera rechargée que partiellement lors de l'utilisation.

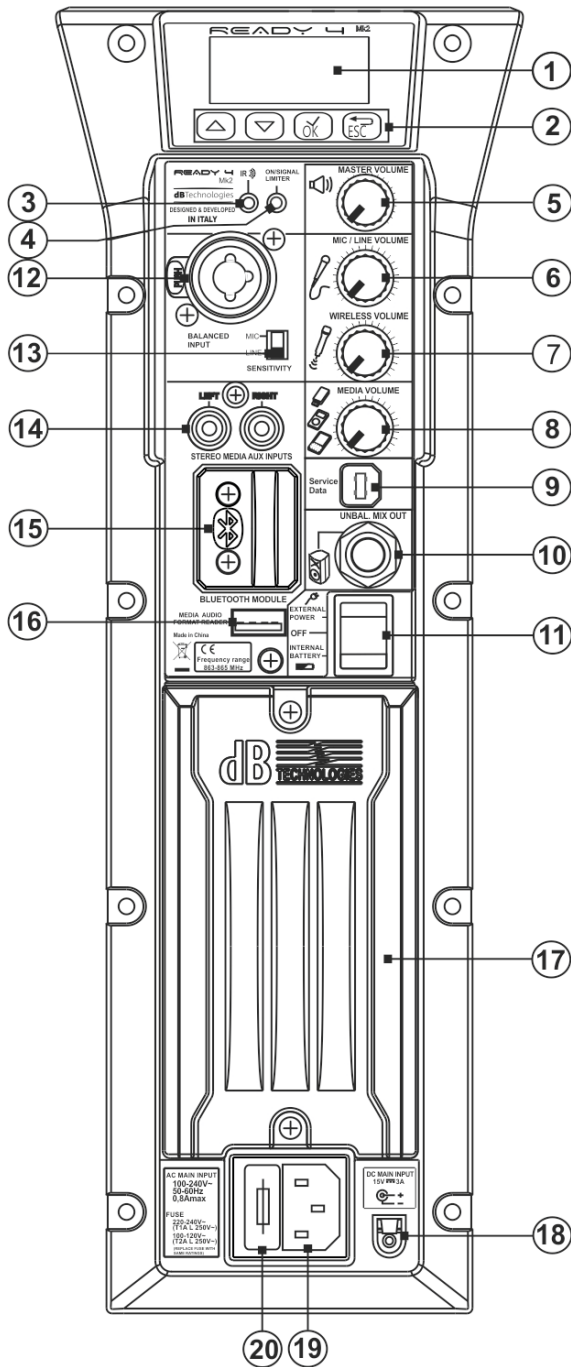


ATTENTION!

Pour le fonctionnement avec un adaptateur AC/DC, n'utilisez que le modèle décrit dans ce manuel.

CONTRÔLES READY 4 Mk2

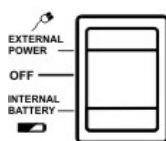
DETAIL:



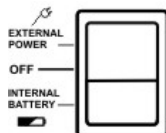
1. OLED display
2. Touches de commande
3. Led de synchronisation IR
4. Led de on signal/limiter
5. Volume général
6. Volume Mic/Line
7. Volume module radio
8. Volume RCA/Bluetooth/MP3
9. Prise USB de service
10. Jack mix out
11. Touche de mise en fonction
12. Connecteur XLR/JACK Combo
13. Sélecteur Mic/Line
14. Entrée RCA stéréo
15. Slot emplacement module Bluetooth®
16. Prise USB (MP3 Player)
17. Volet compartiment batterie
18. Prise pour adaptateur externe 15 Vdc
19. Prise VDE 100-240 Vac
20. Compartiment fusible

COMMANDES ET FONCTIONS

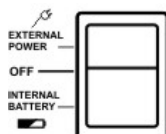
Touche Mise en fonction



Le diffuseur est éteint



Le diffuseur est alimenté par le courant de secteur (100-240 Vac) ou par l'alimentateur externe 15 Vdc 3A MAX.



Le diffuseur est alimenté par la batterie interne.

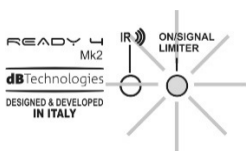
Led



Les 2 leds IR et ON/SIGNAL - LIMITER sont, respectivement, le port pour la synchronisation infrarouge avec un micro sans fil optionnel (LED IR), et le led de présence d'un signal d'entrée actif ou du déclenchement du circuit de protection (ON/SIGNAL - LIMITER). Ce dernier led sert aussi pour des signalisations de service sur l'état de la batterie interne.



Le led IR fait fonction de port infrarouges. Éviter de couvrir ce led pour ne pas compromettre la fonctionnalité de la connexion durant les opérations de synchronisation.



Le led de ON/SIGNAL - LIMITER montre, avec l'allumage intermittent de couleur verte l'état d'allumage du dispositif, avec l'allumage fixe de couleur verte la présence d'un signal audio supérieur au seuil -20dBu



Le led de ON/SIGNAL - LIMITER montre avec l'allumage intermittent/fixe de couleur rouge le déclenchement de la protection qui s'active pour protéger les transducteurs et l'amplificateur interne lors du dépassement du seuil de distorsion. Une seconde signalisation est celle de l'épuisement de la batterie : l'intermittence de couleur rouge signale l'imminence de l'épuisement et le conseil de mettre l'appareil à charger, l'allumage fixe (avec écran désormais éteint) la nécessité de remplacer la batterie ou d'arrêter momentanément l'appareil pour la recharge.

Contrôles Volume



Règle le volume général de la sortie du diffuseur



Règle le volume du signal d'entrée au connecteur XLR/Jack 6,3mm (1/4") "BALANCED INPUT".



Règle le volume d'entrée du microphone sans fil (HT-READY 4, BT-READY 4).



Règle le volume du signal d'entrée relatif aux connecteurs RCA "STEREO MEDIA AUX INPUT", au connecteur USB "MEDIA AUDIO FORMAT READER", à la connexion BLUETOOTH.

Entrée XLR/JACK

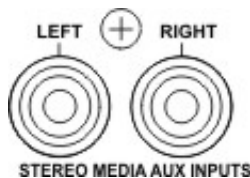


Entrée XLR/Jack équilibré utilisable pour la connexion d'un microphone dynamique à faible impédance, ou d'une source audio de haut niveau (ex. pré-amplificateur, mixer, enregistreur, lecteur CD, instrument musical, etc.).



Positionner le sélecteur en position MIC pour l'utilisation d'un microphone équilibré ou déséquilibré. Placer le sélecteur en position LINE pour utiliser une source équilibrée ou déséquilibrée au niveau ligne

Entrée RCA



Cette entrée, via les connecteurs RCA déséquilibrés, permette une connexion facile des lecteurs CD, MP3, des Personal Computer et des Smartphone

USB Media Reader



Porte USB type "A" pour la connexion de dispositifs de reproduction audio. Formats de lecture: *.mp3, *.mp2, *.mp1, *.asf, *.wma, *.m4a, *.3gp, *.mp4

Mix Out



Cette sortie peut être utilisée pour envoyer le signal audio mixé à un autre diffuseur amplifié, à un enregistreur ou à un amplificateur supplémentaire. Pour la connexion, utiliser un connecteur jack 6,3mm (1/4") déséquilibré.

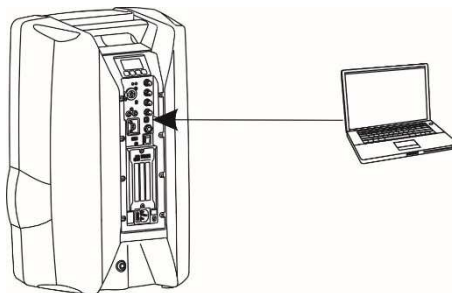
Service USB

Via ce connecteur USB de type "B", il est possible de mettre à jour le micrologiciel du module amplificateur via un PC et le programme dédié "USB Manager".

Un programme a été consacré afin de rendre cette mise à jour possible et aisée.



Il est recommandé de télécharger gratuitement le logiciel USB Manager directement du site de dBTechnologies (www.dBtechnologies.com) dans la section consacrée "Software & Controller".



OLED AFFICHEUR MENU

Au moment de l'allumage du dispositif, on lance l'initialisation qui dure quelques secondes, avant l'affichage du menu principal.

Dans tous les menus, on trouve toujours:

- Barre d'état (a)
- Barre de menu (b)
- Fenêtre de dialogue (c)



Dans tous les sous-menus, la fonction de mise en route (connexion) des fonctions actives pour le menu en cours est présente.

Appuyer sur OK pour allumer/éteindre le menu.

USB Media reader









Ce menu permet de visualiser les configurations et l'état des dispositifs connectés à l'entrée "MEDIA AUDIO FORMAT READER".

Appuyer sur la touche OK pour activer l'entrée sur la prise USB de l'entrée "Media Audio Format Reader". L'icône relative apparaîtra sur la barre d'état.

Sur l'afficheur OLED, il est possible de visualiser le titre du morceau à jouer, le nom de l'album et de l'artiste.

Principales fonctions:

-  Pour jouer le morceau musical sélectionné. Durant la reproduction du morceau, la fonction de la touche est changée en "Pause".
-  Pour arrêter la lecture du morceau.
-  Pour passer au dossier de fichier précédent.
-  Pour passer au morceau précédent.
-  Pour passer au morceau successif.
-  Pour passer au dossier successif de fichier.


Formats de lecture: *.mp3, *.mp2, *.mp1, *.asf, *.wma, *.m4a, *.3gp, *.mp4

Récepteur Radio ISM.



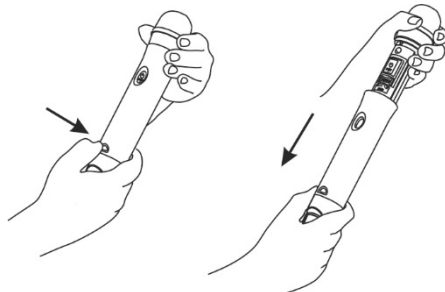
Ce menu active la réception de la part du module radio ISM

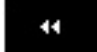

Pour pouvoir utiliser cette fonction, il faudra acheter un émetteur à main HT-READY 4 ou un émetteur de poche (ceinture) BT-READY 4. Il faut synchroniser le canal de réception/transmission, en utilisant la procédure décrite ici:

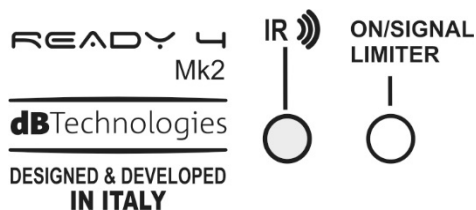
1. Allumer le dispositif READY 4 MK2 et depuis le menu principal sélectionner et confirmer l'icône pour accéder à la page de configuration wireless (sans fil).
2. Vérifier dans la page que la fonctionnalité wireless de READY 4 MK2 soit activée, avec l'icône relative en évidence .
3. Maintenant la page de configuration de READY 4 MK2 affiche la page-écran de dispositif non connecté:



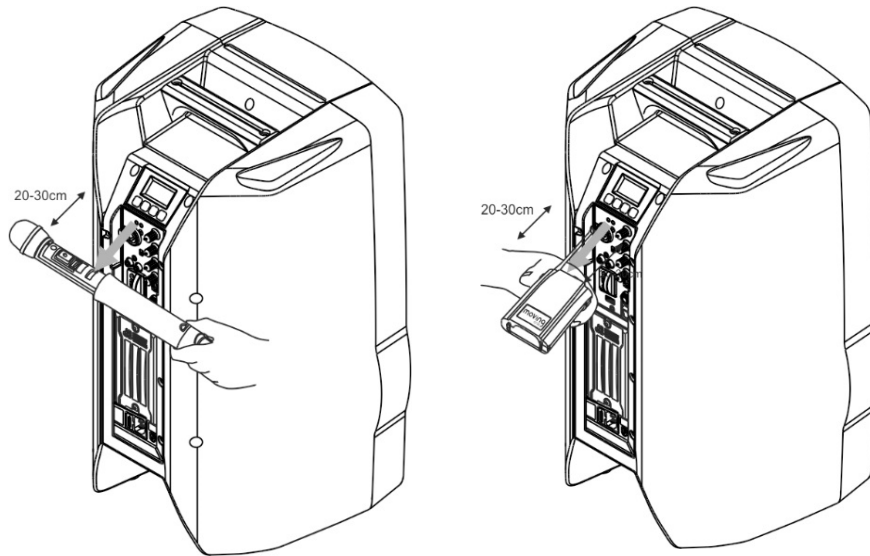
4. Allumer l'émetteur à main HT-READY 4 ou l'émetteur de poche BT-READY 4. Pour l'émetteur à main HT-READY 4 il faut enlever le couvercle en appuyant sur la touche de déverrouillage spécifique et l'ôter complètement, comme illustré sur la figure ci-dessous.



5. Régler le canal de réception souhaité en sélectionnant les icônes   relatives au choix parmi les divers canaux.
6. Le led de synchronisation IR, montré ci-dessous, situé sur la partie supérieure du panneau de commande du READY 4 MK2, exploitera la communication infrarouge pour la synchronisation du canal choisi.



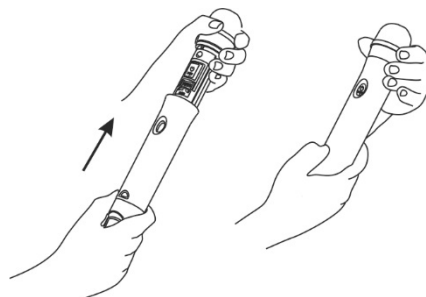
7. Rapprocher l'émetteur HT-READY 4 ou BT-READY 4 du led IR, en positionnant les dispositifs à une distance idéale d'environ 20-30 cm.



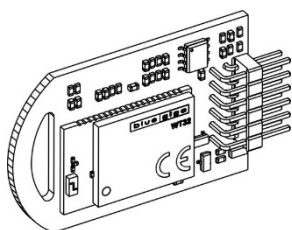
8. Le led POWER sur l'émetteur HT-READY 4 ou BT-READY 4 clignote brièvement, en signalant la synchronisation. Après quelques secondes la page de configuration wireless du READY-4 MK2 affiche la confirmation de la connexion effectuée sur le canal choisi.



9. Maintenant il est possible d'utiliser la communication wireless pour l'utilisation du microphone, du type choisi. En cas de HT-READY 4 remettre le couvercle pour fermer le microphone.



10. Les configurations effectuées seront maintenues même après l'arrêt du READY 4 MK2 et seront donc présentes à l'allumage. Pour changer le canal à utiliser, répéter la procédure.



Module Bluetooth®

Le module amplificateur du diffuseur READY 4 MK2 accueille le module MBT-1, destiné à la connexion sans fil à des dispositifs pourvus de Bluetooth® (Personal Computer, tablettes, téléphones mobiles, etc.).

L'entrée Bluetooth® permet une connexion facile de dispositifs à distance via une connexion sans fil (Wireless), ces dispositifs doivent, à leur tour, être équipés de Bluetooth.

Cette entrée est utilisée, principalement, pour l'écoute de fichiers audio.

Le volume de cette entrée est réglé via le contrôle "MEDIA VOLUME" (8).

Afficheur

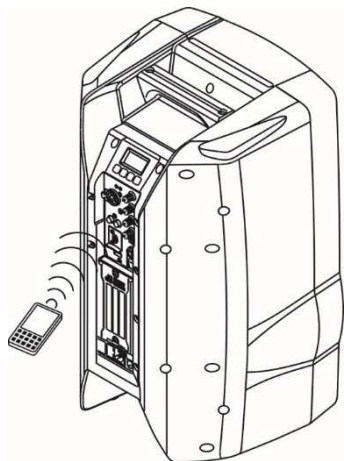
Ce menu permet l'activation de l'entrée "BLUETOOTH MODULE".

Appuyer sur la touche OK pour activer et/ou désactiver la fonction.

Lorsque la fonction est active sur la barre d'état, l'icône du menu apparaîtra; il est maintenant possible de se connecter à READY 4 MK2 avec un dispositif à distance.



Connexion à un dispositif



- Activer le Bluetooth à partir des commandes en sélectionnant le menu puis en appuyant sur OK pour activer la fonction "Power ON".
- Assurez-vous que le dispositif à associer est allumé et prêt à se connecter via Bluetooth.
- À partir du dispositif, effectuer la recherche des appareils Bluetooth disponibles.
- Sélectionner "Ready 4 MK2" de la liste.
- À partir du dispositif, suivre les instructions pour l'associer READY 4 MK2.



ATTENTION! Si votre dispositif demande un mot de passe, utiliser, par convention "0000".

Il est maintenant possible de reproduire sur READY 4 MK2, les morceaux choisis à partir du dispositif à distance.

Options

READY 4 MK2 est équipé d'un afficheur OLED permettant de contrôler divers paramètres internes:

Sleep Mode	<p>Cette option permet de choisir le délai après lequel l'afficheur oled s'éteindra. Une fois éteint, l'afficheur oled peut revenir à son affichage normal sur simple pression d'une de ses touches de navigation.</p> <p>Par défaut, l'afficheur oled s'éteint après 30 secondes, cette fonction peut être modifiée au choix en sélectionnant l'une des valeurs suivantes: Jamais --30 sec - 60 sec -120 sec - 180sec -240 sec</p>
Voice over	<p>Avec la fonction voice over activée, READY4 MK2 peut réduire automatiquement le niveau de sortie de toutes les sources sur reconnaissance d'un signal en entrée du canal wireless ou du canal XLR.</p> <p>L'effet perçu, pour donner un exemple, consistera en un abaissement automatique de la musique dès que l'utilisateur parlera dans le microphone filaire via le connecteur XLR ou le Wireless.</p> <p>Les options sont: On Off</p>
Voice Over source	<p>Dans ce menu, il est possible de sélectionner quelle entrée aura priorité sur les autres.</p> <p>Les options sont: Wireless Wireless + XLR</p>
Voice Over Threshold	<p>La position du Threshold permet d'activer le Voice Over</p> <p>Les options sont: LOW - MID - HIGH</p>

INSTALLATION



ATTENTION!

La READY4 MK2 pourra être installée une fois que les instructions et les prescriptions, contenues dans la "SECTION 2" du manuel d'utilisation, concernant son utilisation en toute sûreté auront été lues et assimilées.



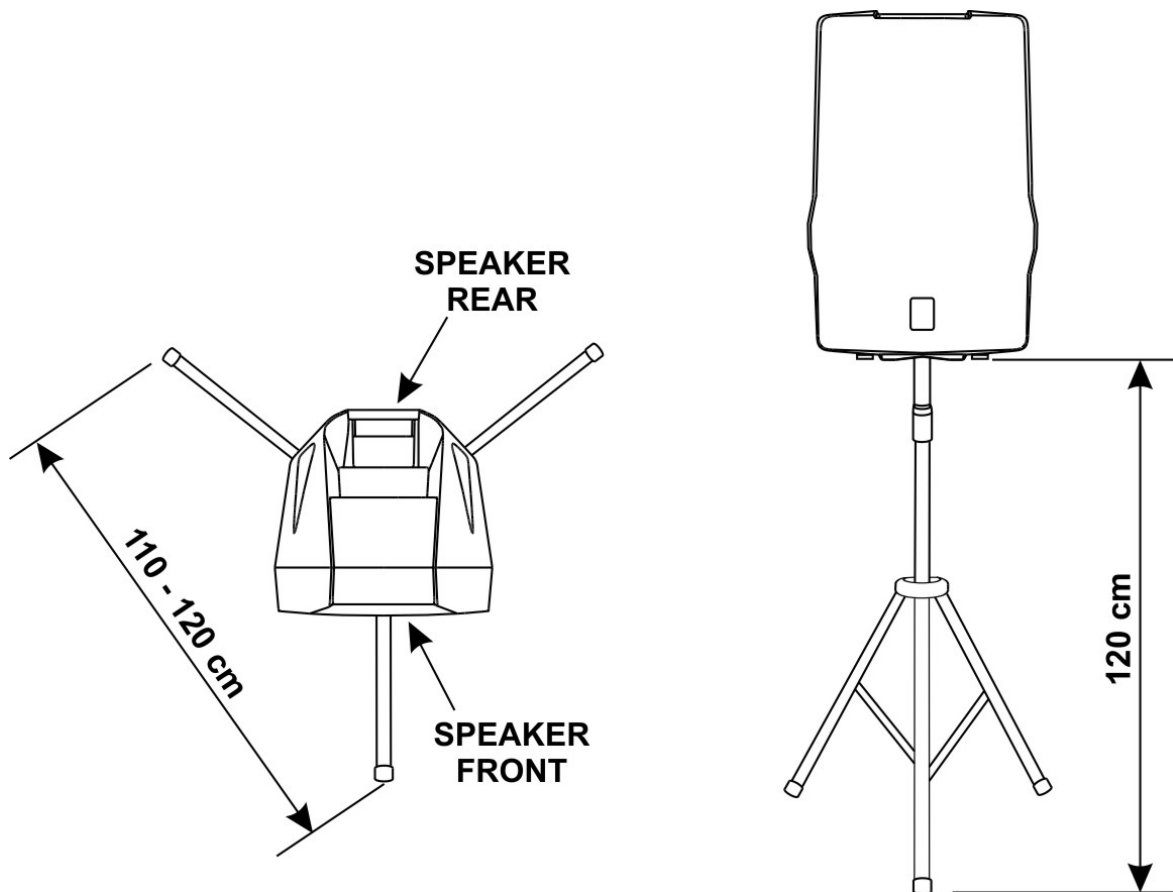
ATTENTION!

Même s'il a été conçu pour fonctionner sur batterie, ne pas utiliser l'appareil en présence de liquides (tels que piscines, cuves, et/ou récipients contenant des liquides, etc.) et/ou dans des environnements poussiéreux, car l'appareil n'est pas protégé en cas d'accès d'objets, de poussières et de liquides qui pourraient compromettre le fonctionnement.

Ready 4 MK2 est conçu pour être installé sur support ou placé sur le sol.

Sa portabilité permet une mise en fonction rapide grâce également à l'absence de câblages supplémentaires.

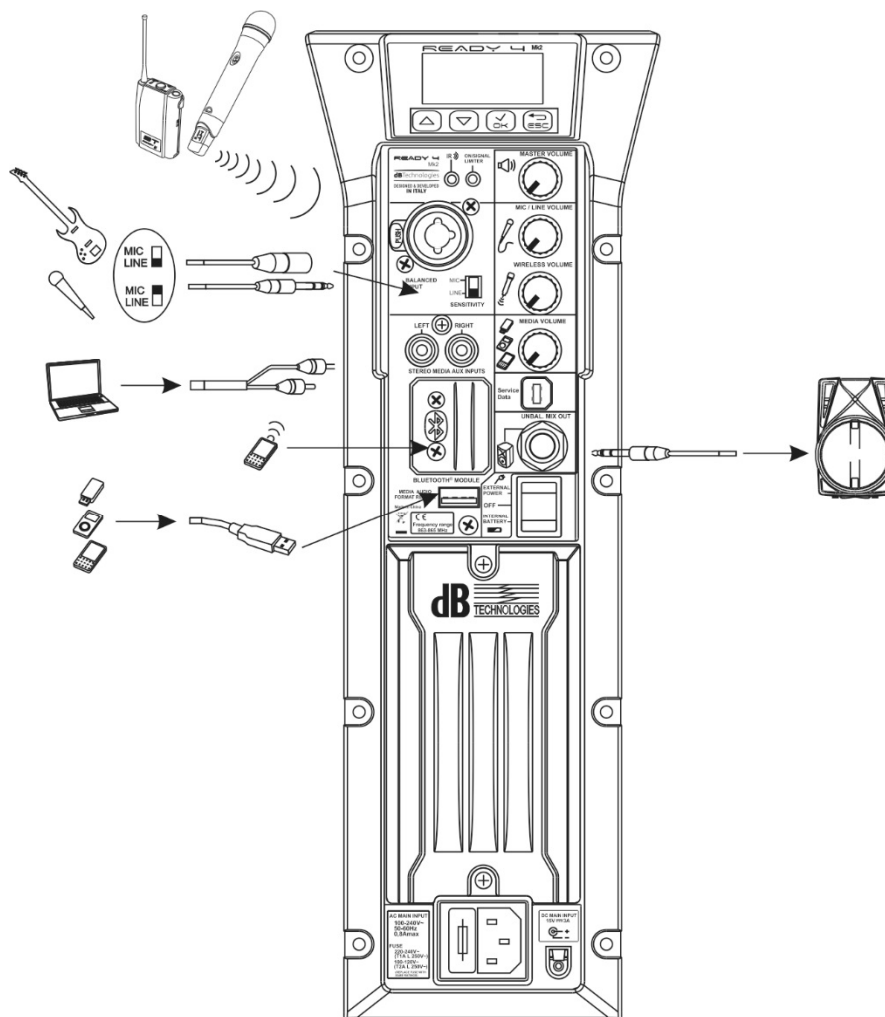
Voici, ci-dessous, l'installation correcte sur stand avec diamètre de 36 mm



CONFIGURATIONS RECOMMANDÉES

READY 4 MK2 est équipé de nombreuses possibilités d'entrée qui font de lui un diffuseur polyvalent en toute situation, il n'y a pas de limites.

Il est possible d'utiliser des microphones, des instruments, des players, des clés USB, des Smartphone, etc., et grâce à sa sortie Mix Out, il peut être configuré comme un petit mixer pour les cas où une plus grande amplification est requise. Certaines connexions sont possibles avec la fonctionnalité wireless, pour connecter par exemple un microphone optionnel à main HT-READY 4 ou de poche BT-READY 4, et utiliser la technologie Bluetooth® pour une adaptabilité et connectivité maximales.

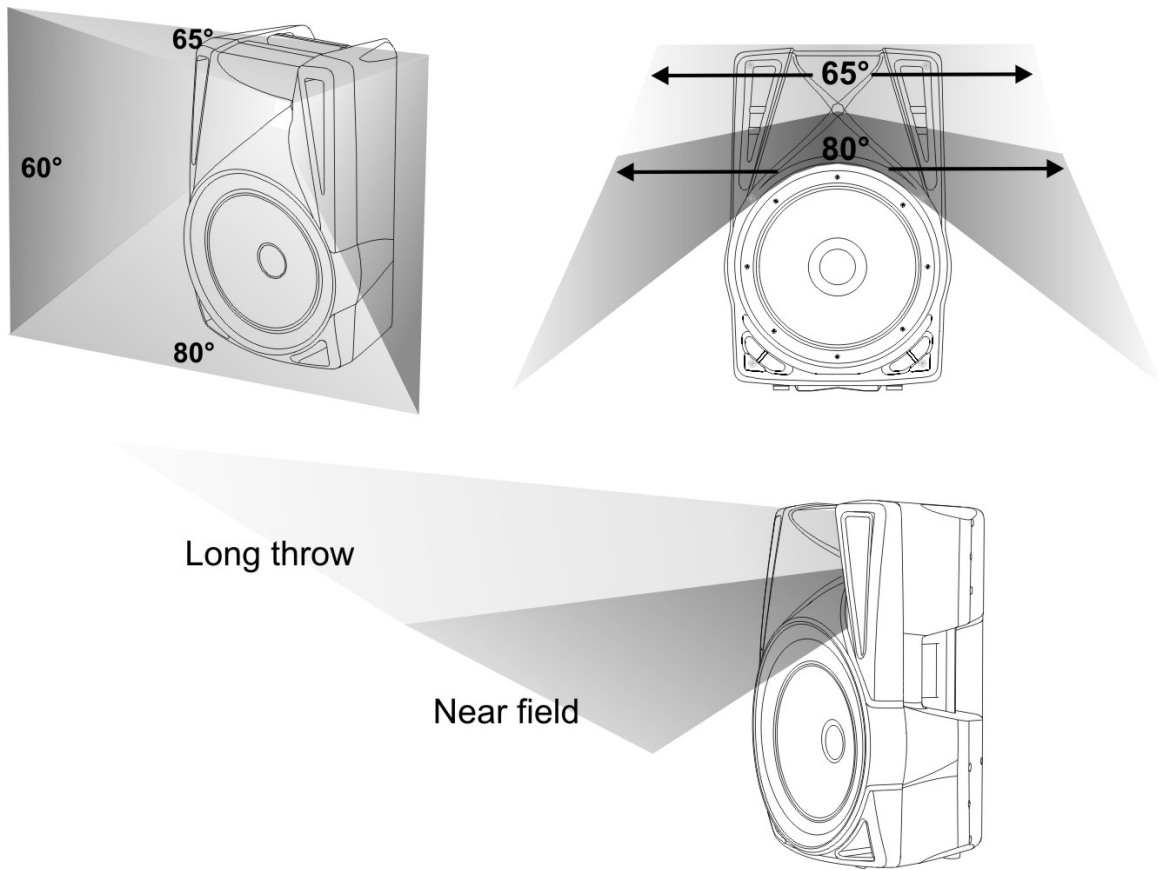


DONNES TECHNIQUES

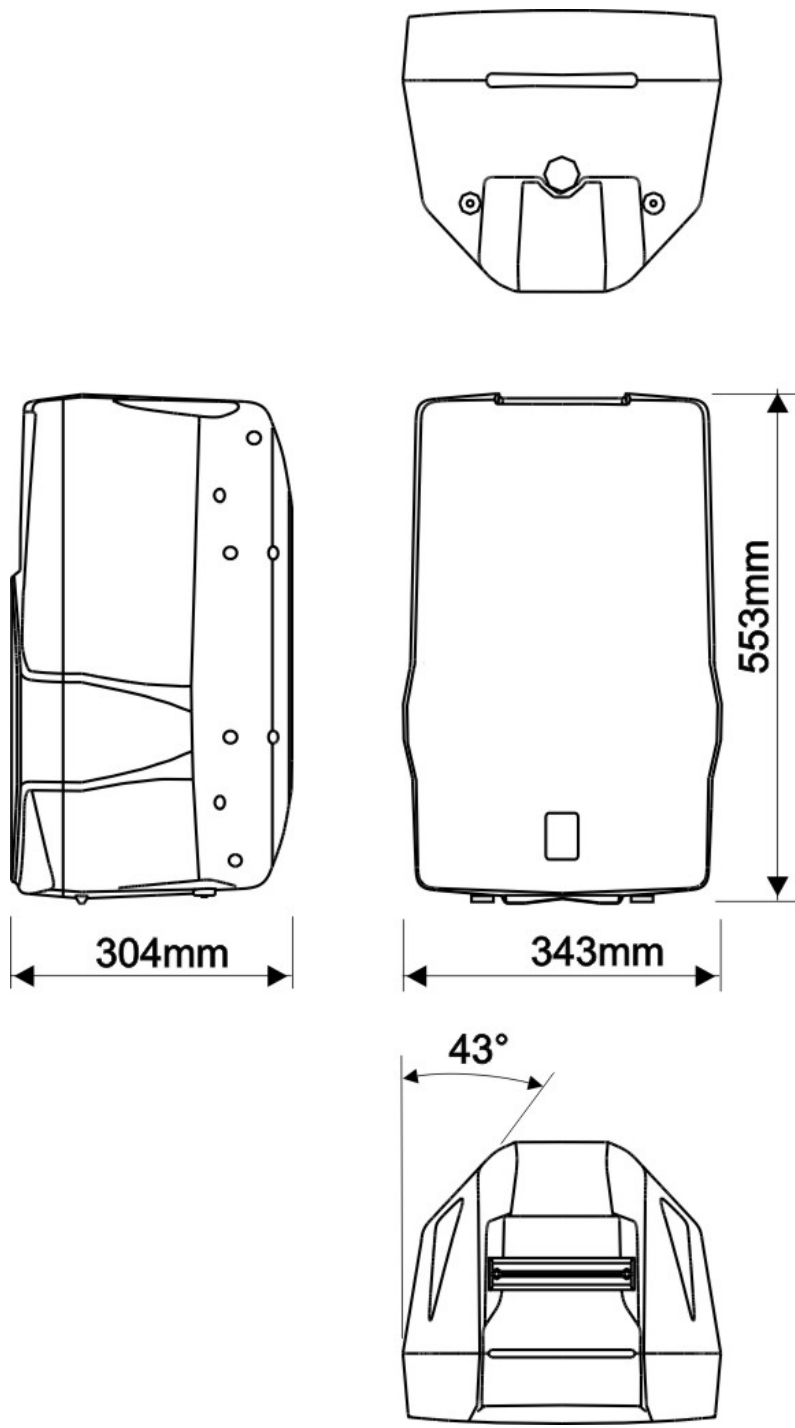
FICHE DE DONNEES:

READY 4 MK2	
Système	Active 2-Amps batterie alimenté
Typologie amplificateur	Digitale – Classe D DIGIPRO G2™ Technologie
Puissance RMS	100W
Puissance de crête (peak)	200W
Refroidissement	Convection, pas de ventilateur
Contrôles/Limiter	Double-Multiband-RMS actif / spike-thermique
Fréquence X-over (coupe)	1950Hz, 24dB/oct.
Réponse en fréquence (-10dB)	70Hz-20KHz
Pression sonore (SPL)	120dB
Composants	1 woofer 10" – VC 1,5" 1 compression driver – VC 1"
Dispersion	60°x85/60° (tromba asimmetrica verticale)
Entrée sensibilité MIC/LIN	-30dBu MIC / 0dBu LINE
Impédance d'entrée MIC/LIN	600ohm MIC / 30Kohm LINE
Entrée sensibilité RCA	Sbilanciato, 47Kohm
Alimentation	
Alimentation principale	100-240Vac 50-60Hz, SMPS
Batterie Interne	Batterie d'acide de plomb rechargeable 12V 7Ah – (durée de vie >6h)
Alimentation DC externe	15V== 3 A MAX UTILISER UNIQUEMENT ADAPTATEUR AC/DC PSU-R4
Courant d'appel	1.76A
Consommation de courant	0.8A
Processeur DSP	
DSP	28/56bit
Conversion AD audio / DA	24bit/48KHz
Contrôle du volume	Digitale
Egalisation	6 preset EQ
Interface utilisateur	1x écran OLED avec 4 boutons pour la gestion du diffuseur 2x LED pour la surveillance de signal audio et de la batterie USB de type 1x service "B" 1x commutateur Power Management (externe / OFF / interne)
Entrées et sorties	
MIC / LINE	1x combo (XLR / JACK 6,3 mm) équilibrée
Bluetooth®	MBT-1 integrated Bluetooth®
Sans fil	1x récepteur UHF (interne)
Stereo Aux supports Entrée	2x RCA asymétrique
Fichier audio d'entrée	1x USB Type "A"
Sortie	1x6,3mm Jack déséquilibrée
Mécanique	
Matériel Box	Polypropylène (PP)
Couleur	Noir
Béquille	36mm
Poignées	1 supérieur
Grille frontale	1.2mm tôle perforée avec mousse à l'intérieur
Dimensions (LxHxP)	343x553x304 mm 13.72x22.12x12.6 inch.
Poids	11.3Kg 25lbs

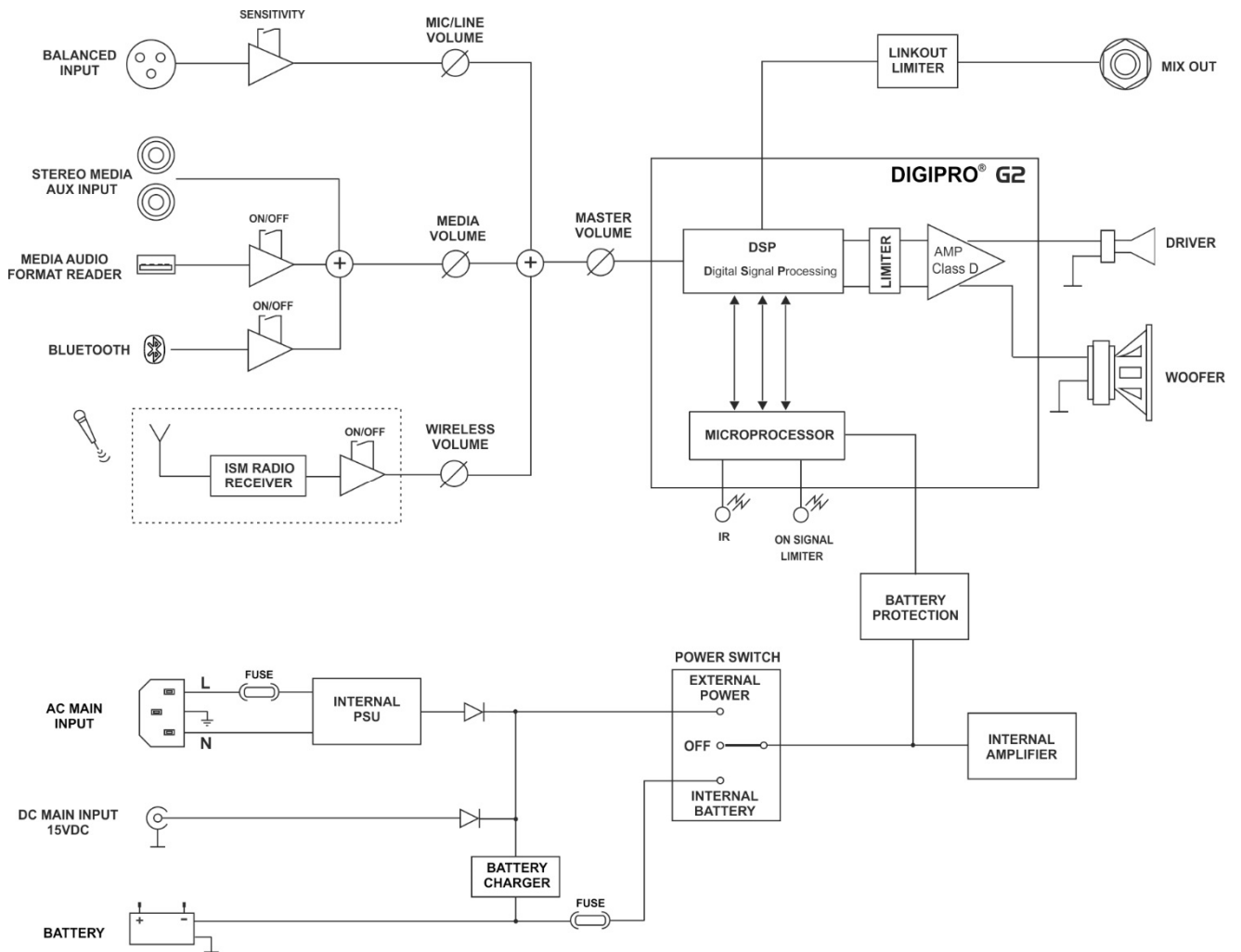
COUVERTURE:



DIMENSIONS

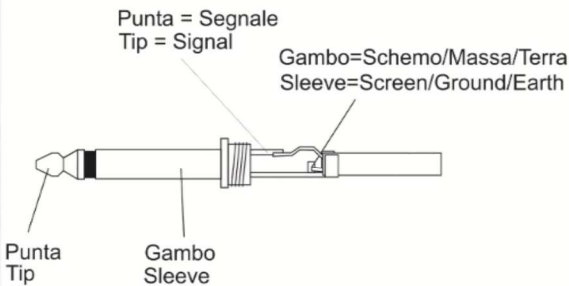


SCHEMAS FONCTIONNELS

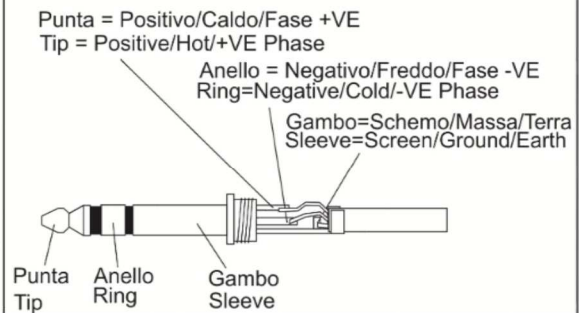


BRANCHEMENTS

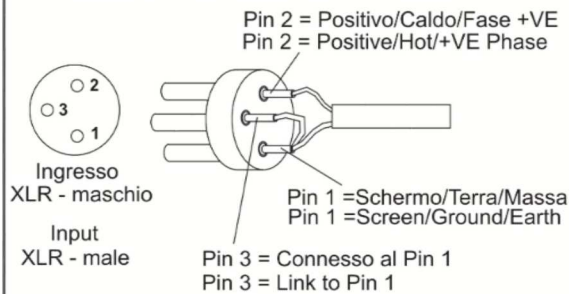
**Funzionamento sbilanciato con
connettore jack 1/4" (6,3mm)**
Unbalanced use of stereo 1/4" jack plug



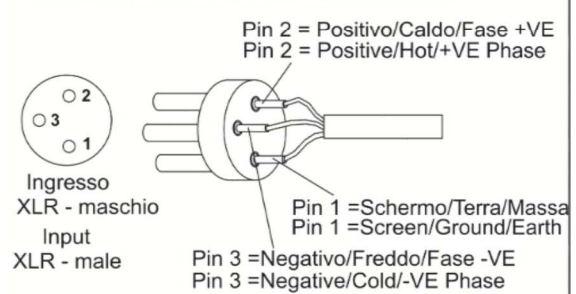
**Funzionamento bilanciato con
connettore jack 1/4" (6,3mm)**
Balanced use of stereo 1/4" jack plug



**Funzionamento sbilanciato con
connettore XLR**
Unbalanced use with XLR connectors

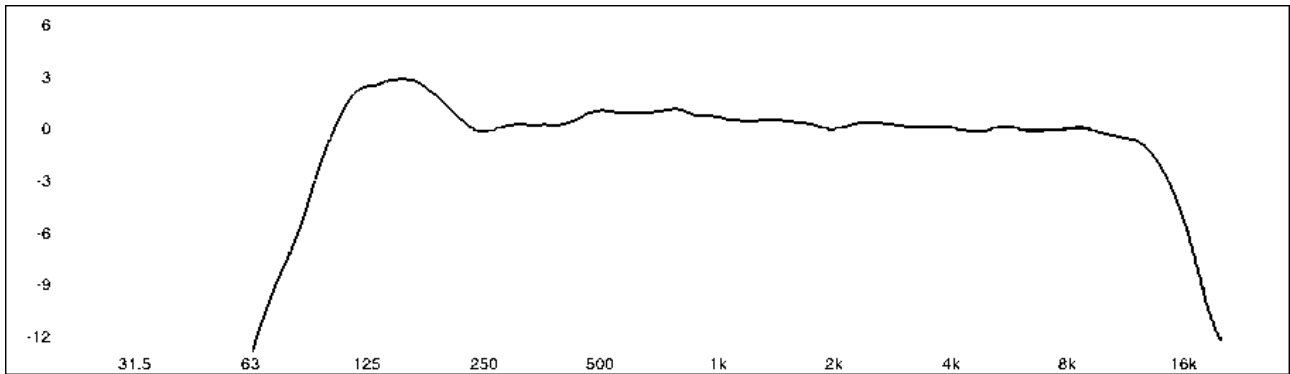


**Funzionamento bilanciato con
connettore XLR**
Balanced use with XLR connectors

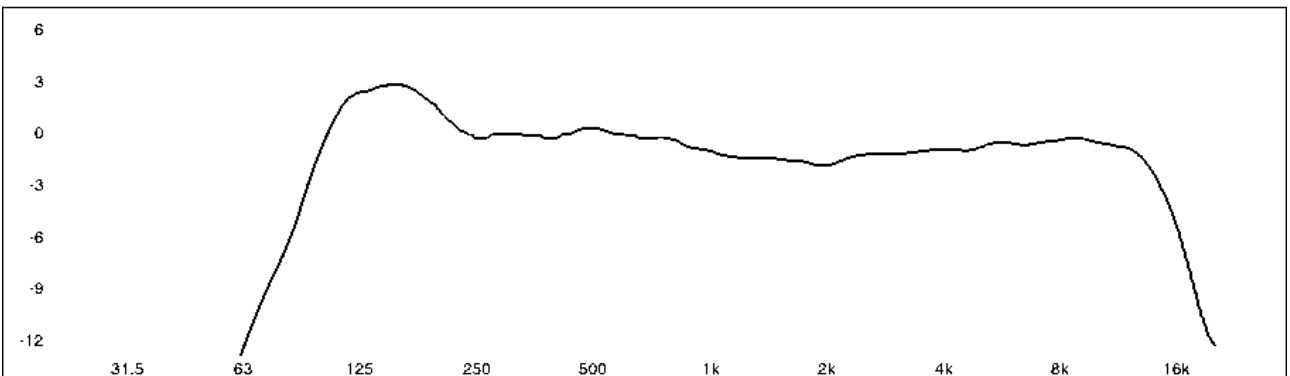


RÉPONSE DE FRÉQUENCE

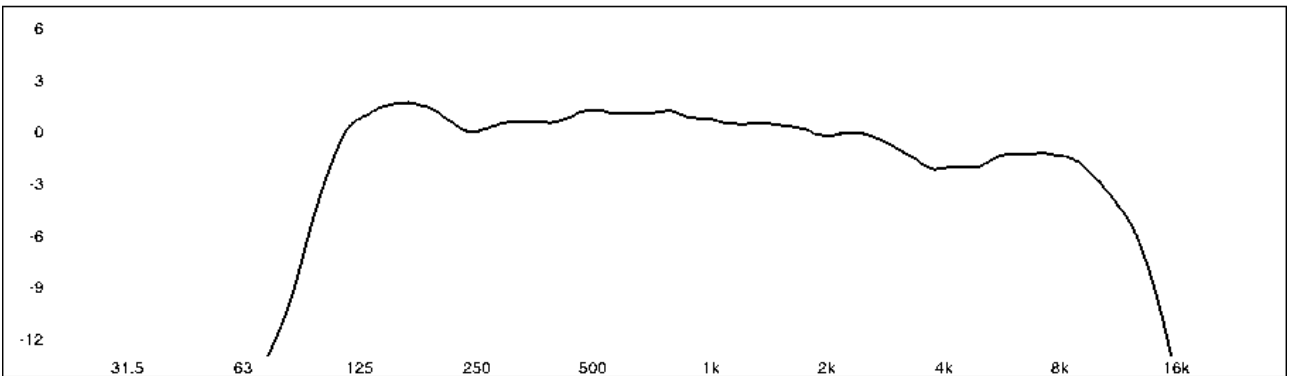
READY 4 MK2 EQ LIVE



READY 4 MK2 EQ PLAYBACK



READY 4 MK2 EQ VOICE



ACCESSOIRES

Émetteur de main HT-READY 4

Se référer au manuel d'utilisation du produit lui-même

Émetteur de poche BT-READY 4

Se référer au manuel d'utilisation du produit lui-même

Serres-têtes pour émetteur de poche HM-READY 4

Se référer au manuel d'utilisation du produit lui-même

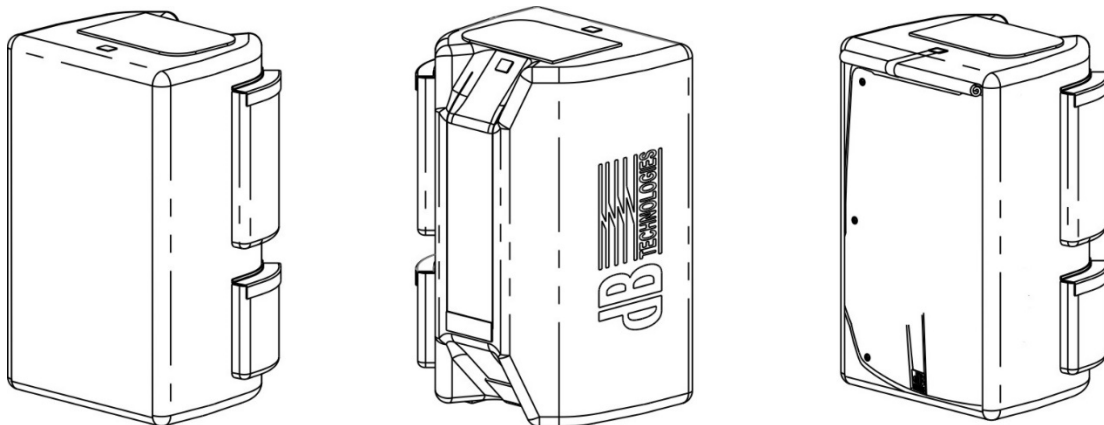
Sac TC-R4

Sac de transport, réalisé en matériau imperméable.

Il est pourvu de deux poches latérales pouvant être utilisées pour les accessoires (émetteurs, lecteurs MP3, câbles, etc.).

Il est possible d'accéder à l'amplificateur sur le rétro en ouvrant le couvercle via les deux charnières.

Le sac peut être utilisé également pendant le fonctionnement du diffuseur.



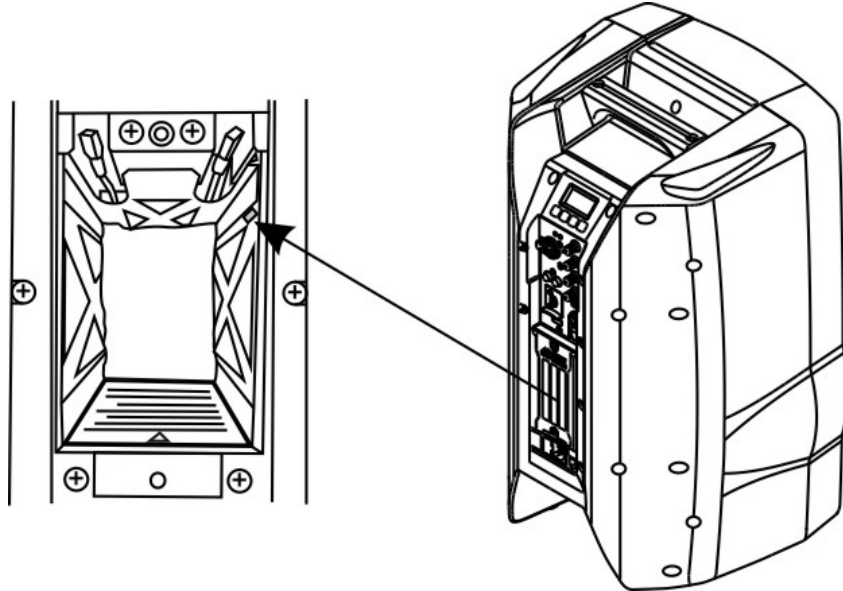
ATTENTION



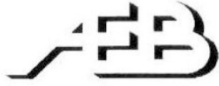
Ouvrez la partie avant et la partie arrière du sac, via les charnières spéciales, avant de mettre le diffuseur en fonction.

INFORMATIONS DE GARANTIE ET ASSISTANCE

Dans le cas de demande d'assistance technique, de réparation, etc., il faudra communiquer le numéro de série au centre assistance. Le numéro de série se trouve sur la feuille de Garantie/Avertissements, ou sur le diffuseur situé à l'intérieur du compartiment de la batterie.



DICHIARAZIONE CE di CONFORMITA'
CE DECLARATION OF CONFORMITY
CE- KONFORMITÄTSEKLRUNG
DÉCLARATION DE CONFORMITÉ



A.E.B. INDUSTRIALE s.r.l.
VIA BRODOLINI, 8
40053 VALSAMOGGIA (BO) – ITALY

CE DECLARATION OF CONFORMITY
DICHIARAZIONE DI CONFORMITÀ CE

Document ID: 237(15)_CE_READY4 MK2

Manufacturer name: A.E.B. Industriale s.r.l.
Nome del fabbricante:

Manufacturer address: Via Brodolini, 8 – 40053 Valsamoggia - ITALY
Indirizzo del fabbricante:

declares that the product
dichiara che il prodotto

Model: READY 4 MK2
Modello:

Specific function: Battery Active Loudspeaker with Wireless Receiver
Funzione specifica:

meets the essential requirements of the 1999/05/CE R&TTE Directive according to the following harmonized standards:

è conforme ai requisiti essenziali della Direttiva R&TTE 1999/05/CE in accordo con le seguenti normative armonizzate:

Health, Art. 3(1)(a)	EN 62311:2008	
Safety, Art. 3(1)(a)	EN 60065:2002+A1+A11+A2+A12	
Electromagnetic Compatibility, Art. 3(1)(b)	EN 301 489-1 v.1.9.2	EN 55103-1:2009
	EN 301 489-9 v.1.4.1	EN 55103-2:2009
	EN 301 489-17 v.2.1.1	
Spectrum, Art. 3(2)	EN 301 357-1 v.1.4.1	EN 300 328 v.1.7.1
	EN 301 357-2 v.1.4.1	

This Declaration is issued under the sole responsibility of the manufacturer and his authorized representatives.

La presente Dichiarazione è resa sotto l'esclusiva responsabilità del fabbricante e dei suoi mandatarî.

Notified Body: \
Ente Notificato: \

Valsamoggia, September 16th, 2015.

Ing. Arturo Vicari
Managing Director

*Document of exclusive property of AEB Industriale s.r.l.
Integral or partial reproduction of this document without written permission is strictly forbidden.*

*Features, specification and appearance of products are subject to change without notice.
dBTechnologies reserves the right to make changes or improvements in design or manufacturing without assuming any obligation to change or improve products previously manufactured.*



A.E.B. Industriale Srl
Via Brodolini, 8
Località Crespellano
40053 VALSAMOGGIA
BOLOGNA (ITALIA)

Tel +39 051 969870

Fax +39 051 969725

www.dbtechnologies.com
info@dbtechnologies-aeb.com