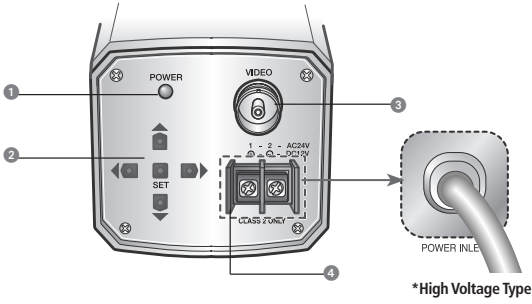


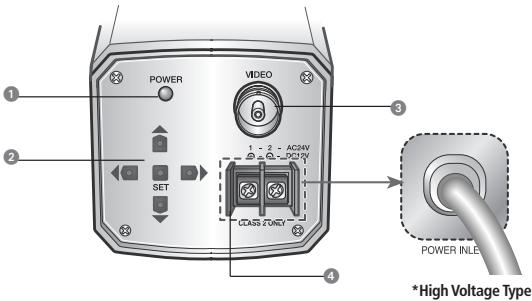
SDC-425 Quick Set-up Guide



- Power Lamp**
Lights up when the correct power is supplied to the camera.
- Function Setup Button**
 - SETUP Button : Displays the menu on the screen and uses enter sub menu.
 - Up&Down Button : Used to move the cursor up or down in the menu screen.
 - Left&Right Button : Used to move the cursor left or right in the menu screen.
- Video output terminal**
Sends Video signals and connects to the video input terminal of the monitor.
- Power Input terminal**
Connect the power appropriate to each model.

MAIN SETUP		
▶ 1. LENS	DC ←	→ DC / VIDEO / MANUAL
2. EXPOSURE ←		→ SHUTTER / AGC / SENS-UP / RETURN
3. WHITE BAL	ATW	→ ATW / MANUAL / AWC-SET / OUTDOOR / INDOOR
4. BACKLIGHT	OFF	→ OFF / BLC / HLC
5. SSNR	ON ←	→ ON / OFF
6. DAY/NIGHT	AUTO ←	→ COLOR / BW / AUTO
7. IMAGE ADJ ←		→ FREEZE / V-REV / H-REV / D-ZOOM / SHARPNESS / RETURN
8. SPECIAL ←		→ CAMTITL / SYNC / MOTION DET / PRIVACY / DIS / LANGUAGE / RESET / RETURN
9. EXIT		

Guide d'installation rapide du SDC-425



- Voyant d'alimentation**
S'allume lorsque l'alimentation appropriée est fournie à la caméra.
- Touche de configuration des fonctions**
 - Touche SET : Affiche le menu sur l'écran et utilise le sous-menu de saisie.
 - Touches Haut et Bas : Utilisées pour déplacer le curseur vers le haut ou vers le bas, dans l'écran du menu.
 - Touches Gauche et Droite : Utilisées pour déplacer le curseur vers la gauche ou vers la droite, dans l'écran du menu.
- Terminal de sortie vidéo**
Il envoie des signaux vidéo et se connecte au terminal d'entrée vidéo du moniteur.
- Terminal d'entrée d'alimentation**
Raccorde l'alimentation adaptée à chaque modèle.

CONFIG PRINCIPALE		
▶ 1. LENS	DC ←	→ DC / VIDEO / MANUAL
2. EXPOSITION ←		→ OBTURATEUR / AGC / SENS-UP / RETOUR
3. BAL BLC	ATW	→ ATW / MANUEL / AWC-SET / EXTER / INTER
4. CONTRE-JOUR	ARRRET	→ BLC / HLC / ARRRET
5. SSNR	MARCHE ←	→ MARCHE / ARRRET
6. JOUR/NUIT	AUTO ←	→ COULEUR / NB / AUTO
7. REG IMAGES ←		→ GEL / V-REV / H-REV / D-ZOOM / NETTETE / RETOUR
8. SPECIAL ←		→ TITRE CAM / SYNC / DET MOUVE / MASQUAGE / DIS / LANGUE / REINT / RETOUR
9. QUITTER		

SALES NETWORK

• **SAMSUNG TECHWIN CO. LTD.**
146-3, Sinsil-ro 1-dong, Jungwon-gu, Seongnam-si Gyeonggi-do, Korea, 426-203
TEL : +82-31-7489151-8 FAX : +82-31-746-8145

• **SAMSUNG TECHWIN AMERICA INC.**
1480 Chiles-Wilford St, Chiles, CA 90706, UNITED STATES
Tel. Fax : +1-877-273-1222 FAX : +1-310-822-2195
www.samsungtechwin.com

• **SAMSUNG TECHWIN EUROPE CO. LTD.**
Samsung House, 10001 Howard Drive, Hinxton Business Park
Cambridge, Cambridgeshire CB3 0JY, UK
TEL : +44-1223-429509 FAX : +44-1223-429525
www.samsungtechwin.com

P.O. No. : ZS986-09280-01A
VAN 09. 04

SAMSUNG TECHWIN

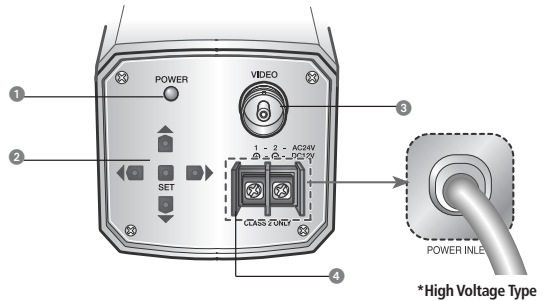
SAMSUNG

Ultra High Resolution Camera SDC-425 Quick Set-up Guide

Thank you for purchasing a SAMSUNG CCD CAMERA.
Before attempting to connect or operate this product,
please read these instructions carefully and save this manual for future use.



Guía Rápida para la Configuración del SDC-425



- Luz Indicadora de Alimentación**
Se enciende cuando la energía suministrada es la adecuada.
- Botón Configuración de Funciones**
 - Botón SET : Muestra el menú en la pantalla y usa submenús de entrada.
 - Botón Arriba y Abajo : Se usa para desplazar el cursor hacia arriba y hacia abajo en la pantalla del menú.
 - Botón Izquierda y Derecha : Se usa para desplazar el cursor hacia la izquierda y hacia la derecha en la pantalla del menú.
- Terminal de Salida de vídeo**
Envía señales de video y permite la conexión a la terminal de entrada de video del monitor.
- Terminal de Entrada de Alimentación**
Conecta a la fuente de alimentación correspondiente de cada modelo.

CONFIG PRINCIPAL		
▶ 1. LENS	DC ←	→ DC / VIDEO / MANUAL
2. EXPOSIC ←		→ SHUTTER / AGC / SENS-UP / VOLVER
3. BAL BLAN	ATW	→ ATW / MANUAL / AWC-SET / EXTER / INTER
4. CONTRALUZ	OFF	→ BLC / HLC / OFF
5. SSNR	ON ←	→ ON / OFF
6. DIA/NOCHE	AUTO ←	→ COLOR / NB / AUTO
7. AJUST IMAG ←		→ CONGEL / V-REV / H-REV / D-ZOOM / NITIDEZ / VOLVER
8. ESPEC ←		→ TITULO CAM / SYNC / DET MOV / PRIVACIDAD / DIS / IDIOMA / RESET / VOLVER
9. SALIR		