



100 %
Fabricado
en Europa

IT 2M6 i

Ultra Compacto sistema multifunción de alto rendimiento
Ultra Compact High-Performance Multipurpose System





100 %
Fabricado
en Europa

IT 2M6 i

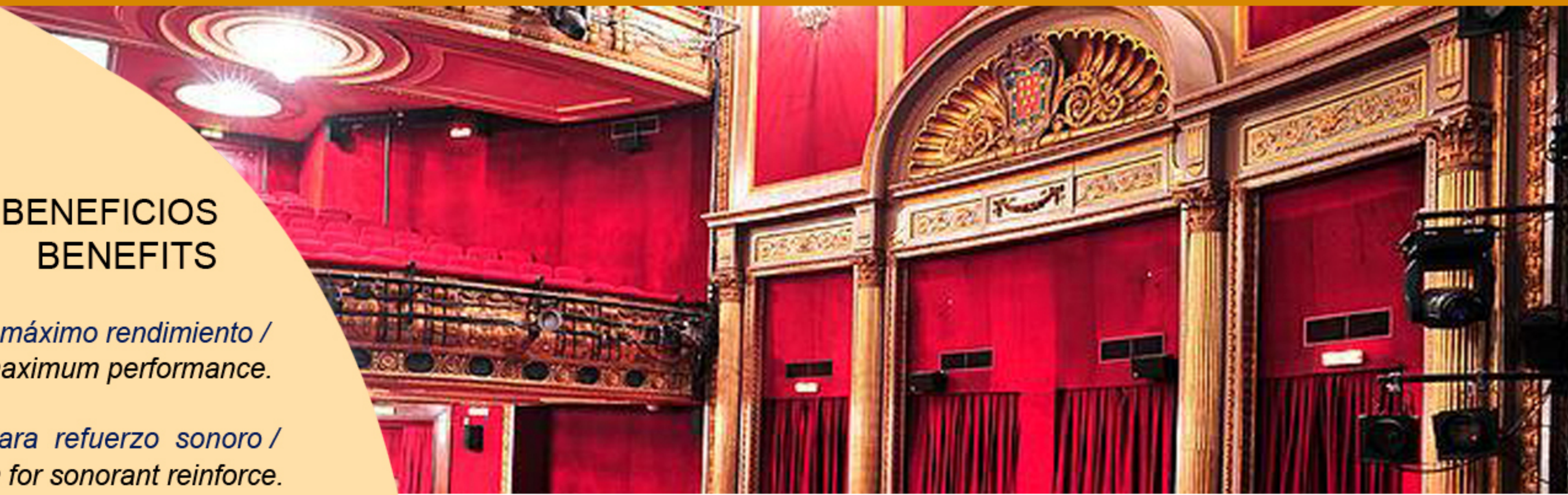
Ultra compacto sistema multifunción de alto rendimiento / Ultra Compact High Performance Multipurpose System.

La Serie IT es la última generación de la línea de instalación y touring de Pro DG Systems. IT 2M6 i es el perfecto sistema para refuerzo sonoro en pequeños y medianos eventos. Tanto para touring como para instalación permanente.

IT 2M6 i es lo suficientemente compacto y potente para ser utilizado en conciertos, lugares de culto, discotecas, sidefill y frontfill.

The IT Series is the last generation of set up and touring equipment from the brand Pro DG Systems. IT 2M6 i is the perfect system for sonorant reinforcement in small to medium sized events. It can be used either for touring or for permanent set up.

IT 2M6 i is compacted and powerful enough to be used in concerts, houses of worship, night clubs, sidefill and frontfill.

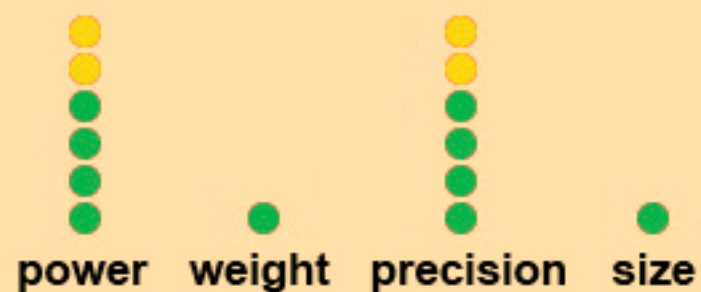


DETALLES & BENEFICIOS DETAILS & BENEFITS

- *Mínimo tamaño, máximo rendimiento / Minimum size, maximum performance.*
- *Ideal sistema para refuerzo sonoro / Excellent system for sonorant reinforce.*
- *Fácil integración con todos los sistemas de la Serie IT / Flexible integration with all systems from IT Series.*

APLICACIONES / APPLICATIONS

- *Conciertos / Concerts*
- *Lugares de culto / Houses of worship*
- *Teatros / Theaters*
- *Sidefill / Sidefill*
- *Frontfill / Frontfill*



548 mm (21,57")

Peso: 12,4 Kg (27,34 lbs)

235 mm (9,25")

240 mm (9,45")

Excelente para pequeña P.A. sidefill y frontfill. Para ser utilizado como sistema portátil o en instalación permanente donde precisemos refuerzo sonoro y gran rendimiento. Simplemente el mejor de su rango gracias a su insuperable relación potencia-tamaño. El mejor rendimiento, servicio y asesoramiento técnico al detalle junto con la fácil adquisición de repuestos, garantizan el éxito del profesional en todos sus eventos. IT 2M6 i es un sistema tremendamente poderoso, con una potencia máxima de pico de 128 dB, capaz de sonorizar recintos más grandes que ningún otro sistema de su rango.

Excellent for small P.A. sidefill and frontfill. It can be used as a portable system or for permanent set up where the sonorant reinforcement and high performance are precise. Simply the best, thanks to its power and size relationship. The best performance, the best service and the best technical assessment along with the flexible and easy purchase of spare parts, guarantee professional success in all of your events. IT 2M6 i is a system which is very powerful, with a maximum handling power of 128 dB peak, capable of transmitting the sound to greater enclosures than the other speakers in its rank.

IT 2M6 i sistema multifunción, equipado con dos altavoces de 6,5” en un recinto sintonizado. Ideal como refuerzo sonoro para todos los sistemas de la Serie IT. Para utilizarse con o sin subwoofer como sistema portátil o en instalación permanente. La sección de agudos cuenta con un driver de compresión de 1” acoplado a un difusor rotable de 90x60.

IT 2M6 i is a multipurpose system equipped with two (2) speakers of 6,5“ in a tuning enclosure. Ideal as sonorant reinforce for all the IT Series systems. It can be used with or without subwoofer, as a portable system or in permanent set up. The tweeter section has one (1) compression driver of 1” coupled to a rotating diffuser 90x60.

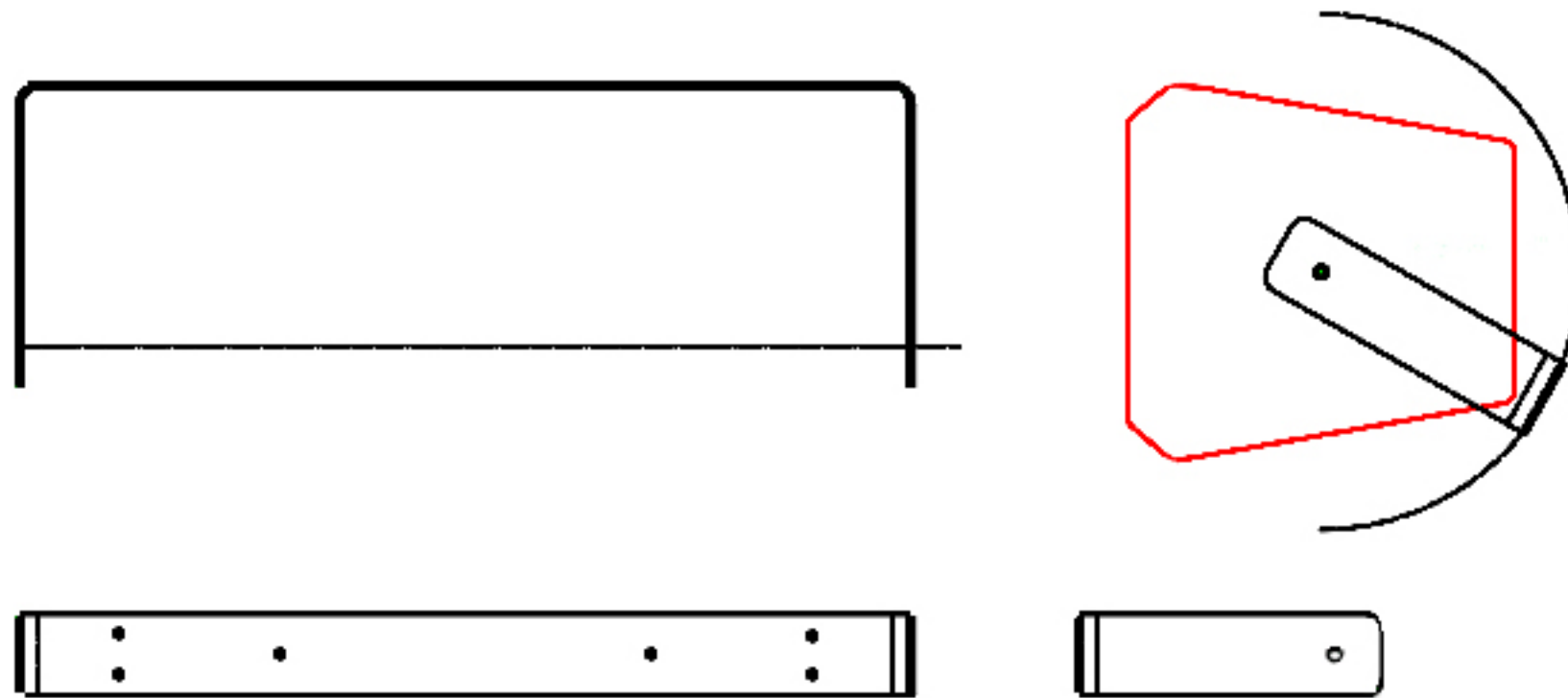
ESPECIFICACIONES ACUSTICAS / ACOUSTIC SPECIFICATIONS

Power Handling:	450 RMS (EIA 426A Standard) / programme of 900 W / 1800 W peak.
Nominal Impedance:	8 Ohm (7.5 min to 70Hz).
Average Sensitivity:	96dB/2.83V/1m (average of 150-16.000Hz wideband).
Calculated Maximum SPL:	/1m 122 dB continuous/programme of 125dB/128dB peak.
Frequency Response:	(-6dB) 65 Hz-19.000 Hz.
Frequency Range:	± 3 dB from 150 to 10.000 Hz.
Nominal Directivity:	90x60 rotating diffuser.
Low / Mid Frequency Driver:	Two (2) Beyma speakers of 6,5“, 8 Ohm, 200 W, 165mm in diameter with high temperature, glass fiber voice coil.
High Frequency Driver:	One (1) Beyma driver of 1”, 8 Ohm, 50 W, 25 mm exit (34,4 mm) with voice coil meilar diaphragm
Recommended Amplifier:	Pro DG Systems GT 1.2 or Lab Gruppen FP 3400.
Connectors:	2 NL4MP speakon connectors.
Acoustic Box:	CNC model, 15mm made from birch wood plated on the exterior.
Finish:	Standard black paint job.
Box Dimensions:	(HxWxD); 548x235x240mm (21,57”x9,25”x9,45).
Weight:	12,4 Kg (27,34 lbs) net weight / 13,6 Kg (29,98 lbs) gross weight with packaging.

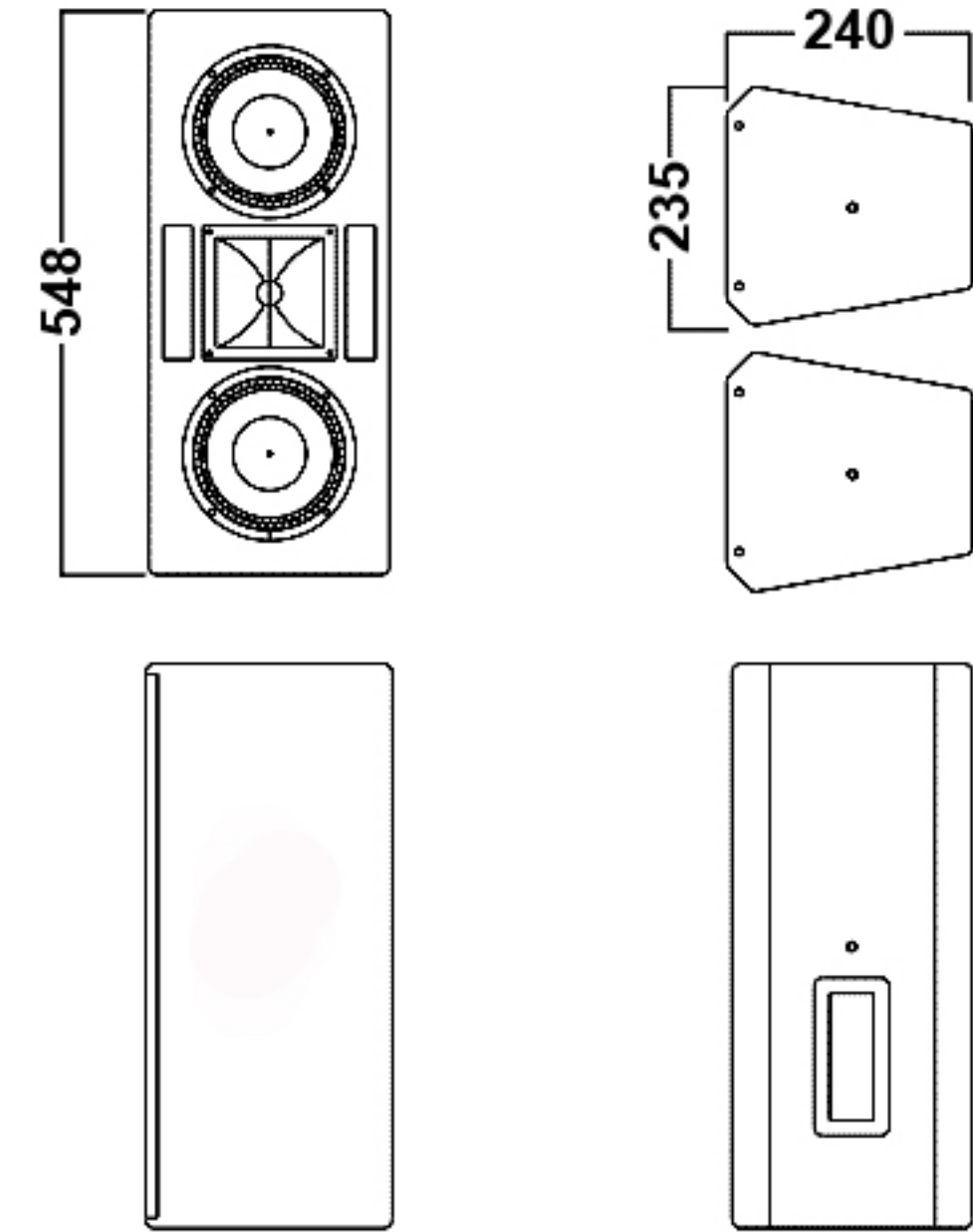
ESPECIFICACIONES ADICIONALES / ADDITIONAL SPECIFICATIONS

Hardware de vuelo con soportes metálicos internos / Flight Hardware with internal metal brackets.

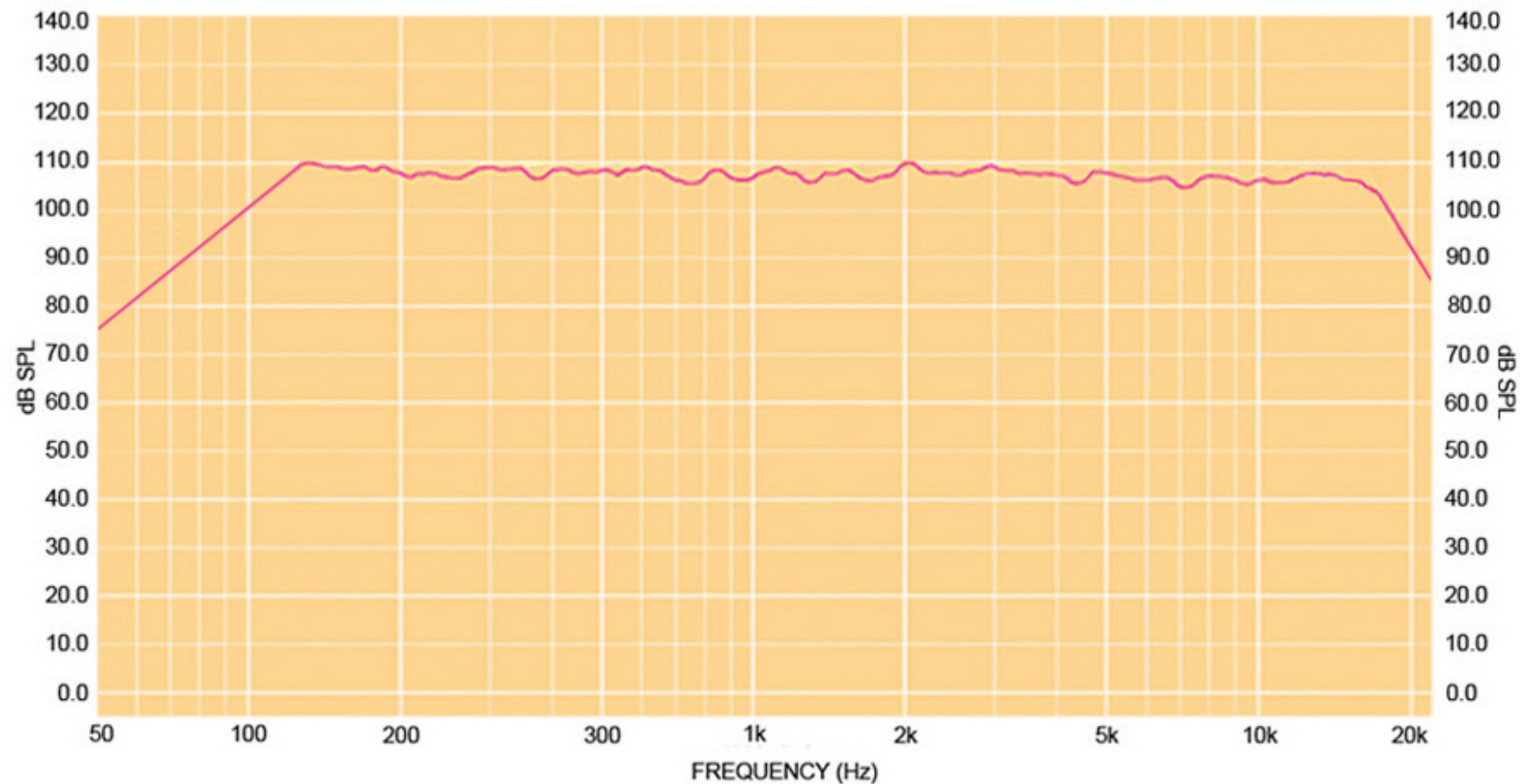
Adaptador de montaje con multiposición y soporte mural / Pole Mount adapter with multi-position and wall mounting bracket.



ARQUITECTURAL / ARCHITECTURAL



Respuesta de Frecuencia / Frequency Response





*Pro DG Systems.
Urb. Rivera de San Luis. 21
14500. Puente Genil (Córdoba). Spain
Tlf: 678 548 947 607 290 698
www.prodgsystems.com*