



PRO DG
PROFESSIONAL DIGITAL GENERATION
SYSTEMS

IT 2M6 L.A.

manual de uso
user manual

An updated .pdf version of this manual is always available at www.prodgsystems.com

Indicaciones de seguridad

Leer antes de usar el sistema y guardar para su uso posterior

Safety Indications

Please read it before use the system and keep for later use

PRO DG SYSTEMS® LE DA LAS GRACIAS POR HABER ADQUIRIDO ESTE SISTEMA DE SONIDO PROFESIONAL TOTALMENTE DISEÑADO, FABRICADO Y OPTIMIZADO EN ESPAÑA EXCLUSIVAMENTE CON COMPONENTES EUROPEOS Y LE DESEAMOS QUE DISFRUTE CON SU ALTA CALIDAD Y PRESTACIONES.

• El sistema ha sido diseñado, fabricado y optimizado por Pro DG Systems® en un estado técnicamente perfecto. Para conservar este estado y asegurar el correcto funcionamiento el usuario ha de respetar las siguientes indicaciones y advertencias de este manual.

LA FIABILIDAD, SEGURIDAD Y RENDIMIENTO DEL SISTEMA ESTAN UNICA Y EXCLUSIVAMENTE GARANTIZADAS POR PRO DG SYSTEMS CUANDO:

- El montaje, manipulación, reajuste y los cambios o reparaciones hayan sido realizados por Pro DG Systems.
- La instalación eléctrica cumpla con la determinación IEC (ANSI).
- El sistema se use según las indicaciones de uso.

ADVERTENCIA:

- Si se destapan protecciones o se retiran piezas del chasis, exceptuando las que se puedan retirar manualmente, se pueden dejar piezas al descubierto que sean conductoras de tensión.
- Cualquier ajuste, manipulación, optimización o reparación del sistema debe ser realizada única y exclusivamente por Pro DG Systems. PRO DG SYSTEMS NO SE RESPONSABILIZA DE NINGUN DAÑO QUE SUFRA EL SISTEMA A CAUSA DE UNA MANIPULACION, AJUSTE, OPTIMIZACION O REPARACION REALIZADA POR PERSONAL NO AUTORIZADO POR PRO DG SYSTEMS.
- Niveles elevados de intensidad de sonido pueden ser causa de daños auditivos se debe evitar acercarse demasiado a altavoces que funcionen a altos niveles, de lo contrario se deben usar protecciones auditivas.

ACOMETIDA A LA RED:

- El sistema está fabricado para un funcionamiento continuo.
- La tensión de funcionamiento ajustada tiene que coincidir con la tensión de la red del lugar.
- La conexión a la red eléctrica se efectuará con la fuente de alimentación o cable de red que se entreguen con el sistema.
- Fuente de alimentación: una línea de conexión dañada no se puede sustituir. La fuente de alimentación no se puede volver a poner en funcionamiento.
- Evite una conexión de la red eléctrica a distribuidores con muchas tomas de corriente.
- El enchufe para el suministro de corriente tiene que estar cerca del aparato y ser de fácil acceso.

SITUACION:

- El sistema debe situarse en una superficie limpia y totalmente horizontal.
- El sistema no puede estar expuesto a ninguna sacudida o movimiento durante su funcionamiento.
- Evite el contacto del sistema con el agua y superficies húmedas.
- Procure que el sistema disponga de la suficiente ventilación y no bloquee ni tape ninguna abertura de ventilación.
- Evite la exposición directa con el sol así como la proximidad a fuentes emisoras de calor o radiación.
- Si el sistema sufre un cambio extremo de temperatura es posible que afecte a su funcionamiento, antes de poner en marcha el sistema espere que éste haya adquirido la temperatura ambiental.

PRO DG SYSTEMS® GIVES YOU THANKS FOR ACQUIRE THIS PROFESSIONAL SOUND SYSTEM FULLY DESIGNED, MANUFACTURED AND OPTIMIZED IN SPAIN, EXCLUSIVELY WITH EUROPEAN COMPONENTS AND WE WISH THAT YOU ENJOY WITH ITS HIGH QUALITY AND PERFORMANCE.

• This system has been designed, fabricated and optimized by Pro DG Systems® in perfect working order. To maintain this condition and ensure the right operation, the user must respect the following indications and advices of this manual.

THE FIABILITY, SAFETY AND EFFICIENCY OF THE SYSTEM ARE ONLY AND EXCLUSIVELY GUARANTEED BY PRO DG SYSTEMS IF:

- Assembly, manipulation, re-adjustment and modifications or repairs are carried out by Pro DG Systems.
- The electrical installation complies with the requirements of IEC (ANSI).
- The system is used according to the use indications.

WARNING:

- If protectors are opened or sections of chassis are removed, except where this can be done manually, live parts can become exposed.
- Any adjustment, manipulation, optimization or reparation of the system must be done only and exclusively by Pro DG Systems. PRO DG SYSTEMS IS NOT RESPONSIBLE OF ANY DAMAGE OF THE SYSTEM CAUSED BY A MANIPULATION, ADJUSTMENT, OPTIMIZATION OR REPARATION REALIZED BY NO-AUTHORIZED PERSONAL BY PRO DG SYSTEMS
- High loudspeaker levels can cause hearing damage, it must avoid the direct contact with loudspeakers operating at high levels, otherwise it must use hearing protectors.

MAINS CONNECTION:

- The system is designed for continuous operation.
- The set operating voltage must match the local mains supply voltage.
- The units has to be connected to the mains via the supplied power unit or power cable.
- Power unit: never use a damaged connection lead. Any type of damage must be fixed.
- Avoid connection to the mains supply in distributor boxes together with several other power consumers.
- The plug socket for the power supply must be positioned near the unit and must be easily accessible.

PLACE OF SITUATION:

- The system should stand only on a clean and totally horizontal surface.
- The system must not be exposed to any type of vibration during its operation.
- Avoid the contact with the water or wet surfaces. Do not place objects containing liquid on the system.
- Procure that the system has sufficient ventilation and do not block or cover any ventilation opening. Obstruct the ventilation may cause overheating in the system.
- Avoid the direct exposition with the sun and proximity with sources of heat or radiation.
- If the system undergoes an extreme change in temperature may affect its operation, before starting the system hope it has reached room temperature.

Indicaciones de seguridad

Leer antes de usar el sistema y guardar para su uso posterior

Safety Indications

Please read it before use the system and keep for later use

ACCESORIOS:

- El sistema no debe colocarse encima de ningún soporte inestable que pueda causar daños personales o al sistema coloque el sistema sólo en un carro, rack, trípode, soporte recomendado o suministrado por Pro DG Systems siguiendo las indicaciones de instalación. El conjunto del sistema con el pedestal se debe mover con mucho cuidado. La aplicación de una fuerza desmesurada o un suelo irregular puede ocasionar la caída de todo el conjunto.
- Piezas adicionales: no utilice nunca piezas adicionales que no estén recomendadas por Pro DG Systems. El uso de piezas no recomendadas puede provocar accidentes y rotura del sistema.
- Para proteger el sistema de una tormenta o si éste no se supervisa o utiliza durante algún tiempo, se debe desconectar la clavija de la red. Así se evitan daños en el sistema a causa de un rayo y golpes de tensión en la red de corriente alterna.

SE RECOMIENDA AL USUARIO LEER ESTAS INSTRUCCIONES ANTES DE USAR EL SISTEMA Y GUARDAR PARA SU USO POSTERIOR.

PRO DG SYSTEMS NO SE RESPONSABILIZA DEL USO INADECUADO DEL SISTEMA POR PARTE DE PERSONAL NO AUTORIZADO SIN LOS SUFICIENTES CONOCIMIENTOS DE USO.

EL USO DE LOS PRODUCTOS PRO DG SYSTEMS ESTA INDICADO PARA LOS PROFESIONALES AUTORIZADOS QUE DEBEN POSEER LOS SUFICIENTES CONOCIMIENTOS DE USO DEL MISMO Y SIEMPRE RESPETANDO LAS INDICACIONES QUE SE MUESTRAN A CONTINUACION EN ESTE MANUAL.

ACCESSORIES:

- Do not place the system on a unsteady base that can be cause of damage to people or to the system, use it only with the trolley, rack, tripod or base recommended or supplied by Pro DG Systems following the installation indications. The system's combination must be moved very carefully.
- The application of an excessive use of force and uneven floors can cause the combination of system and stand to tip over.
- Additional equipment: don't use additional equipment wich has not be recommended by Pro DG Systems. The use of not recommended equipment can cause accidents and damage to the system.
- To protect the system during bad weather or when left unattended for prolonged periods, the main plug should be disconnected. This prevents the system being damaged by lightning and power surges in the AC mains supply.

IT IS RECOMMENDED TO THE USER READ THESE INSTRUCTIONS BEFORE USING THE SYSTEM AND SAVE FOR LATER USE.

PRO DG SYSTEMS IS NOT RESPONSIBLE OF AN INADEQUATE USE OF THE SYSTEM BY NO-AUTHORIZED PERSONNEL WITHOUT ENOUGH KNOWLEDGE OF USE.

THE USE OF THE PRO DG SYSTEMS PRODUCTS IS INDICATED FOR AUTHORIZED PROFESSIONALS THAT MUST TO HAVE ENOUGH KNOWLEDGE OF THE SYSTEM USE AND ALWAYS RESPECTING THE INDICATIONS SHOWED BELOW.



Pro DG Systems IT 2M6 L.A.

Manual de uso - User manual

I.	IT 2M6 L.A. Introducción / Introduction.	
I.I.	Descripción / Description.	Pág. 1
I.II.	Especificaciones Técnicas & Arquitecturales / Technical & Architectural Specifications.	Pág. 2
II.	Interior del IT 2M6 L.A. / Inside the IT 2M6 L.A.	
II.I.	Características principales del Altavoz - Especificaciones Técnicas Parámetros - Información de montaje / Speaker Key Features - Technical Specifications - Thiele - Small Parameters - Mounting information.	Pág. 3
II.II.	Características principales de la Bocina de directividad constante del IT 2M6 L.A. / Key Features of IT 2M6 L.A. Constant Directivity Horn	Pág. 4
II.III.	Motor de compresión del IT 2M6 L.A. Especificaciones principales (1 unidad) - Drivers de frecuencia & Curvas de distorsión - Curva de Impedancia - Dispersión Horizontal - Dispersión Vertical - Características técnicas - Dimensiones - Información de montaje - Materiales de construcción / IT 2M6 L.A. Compression Driver. Key Features (1 unit) - Frequency Drivers & Distortion Curves - Impedance Curve - Horizontal & Vertical Dispersion - Technical Specifications - Dimensions Graph - Mounting information - Construction Materials	Pág. 5-6
III.	Hardware de vuelo / Rigging Hardware	Pág. 7
IV.	Software de Predicción / Prediction Software	Pág. 8
V.	Accesorios / Accessories	Pág. 9

I. INTRODUCCION - INTRODUCTION

Este manual ha sido diseñado para ayudar a los usuarios del sistema; IT 2M6 L.A. de Pro DG Systems a la correcta utilización y al entendimiento de los beneficios y versatilidades del mismo. IT 2M6 L.A. es un pequeño sistema multifunción, que puede utilizarse como line array. Totalmente diseñado, fabricado y optimizado en Europa (España), exclusivamente con componentes Europeos.

This manual is designed to help IT 2M6 L.A. system users from Pro DG Systems, to the correct use and for the understanding of the benefits and versatilities of the same. IT 2M6 L.A. is a multipurpose system that can be also used as a line array system. Totally designed, manufactured and optimized in Europe (Spain).



IT 2M6 L.A.

Totalmente diseñado, fabricado y optimizado en Europa (España) exclusivamente con componentes Europeos.

100% designed - fabricated - optimized in Europe (Spain) only and exclusively with European components.

I.I. DESCRIPCION - DESCRIPTION

Es un sistema multifunción (permite utilizarse además como un sistema line array) de dos vías, equipado con dos altavoces de 6,5" en un recinto sintonizado. La sección de HF cuenta con un driver de compresión de 1" acoplado a un difusor rotable de 90x60. La configuración del transductor, genera una cobertura horizontal simétrica de 90° sin lóbulos secundarios sobre el rango de frecuencia. Ideal para P.A. principal, Frontfill, Sidefill tanto en conciertos en directo al aire libre como para la instalación permanente.

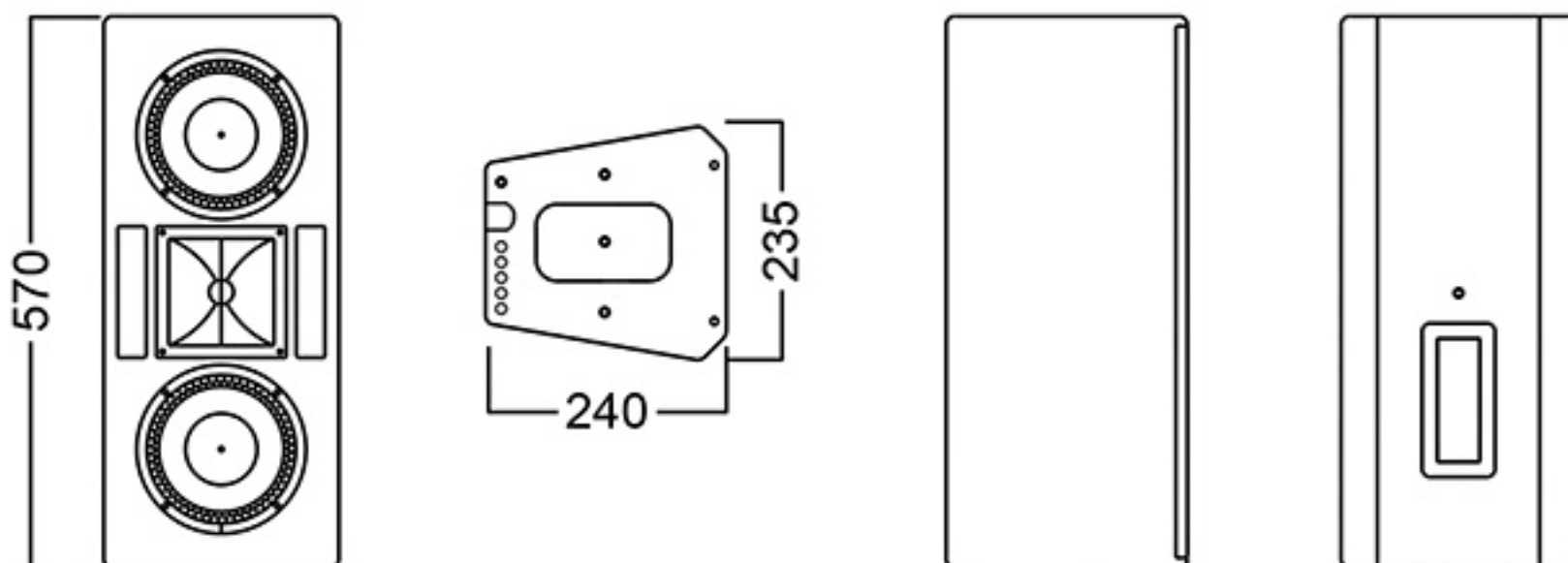
Multipurpose system (can be also used as line array system) with 2-ways, equipped with two speakers of 6,5" in a tuning enclosure. The tweeter section has one compression driver of 1" coupled to a rotating diffuser of 90x60. The transducer configuration, generates a symmetric and horizontal dispersion of 90 degrees without secondary lobes over the frequency range. Ideal for main P.A. Sidefill and Frontfill in outdoor events and for permanent installation.



I.II. ESPECIFICACIONES - SPECIFICATIONS

Power Handling:	450 W RMS (EIA 426A Standard) programme of 900 W / 1800 W peak.
Nominal Impedence:	16 Ohm
Average Sensitivity:	99 dB/ 2.83 V/ 1m (average of 150-16000 Hz wideband).
Calculated Maximum SPL:	/ 1m 125 dB continuous / 128 dB programme / 131 dB peak.
Frequency Range	+ /- 3 dB from 65 Hz to 19 KHz
Nominal Directivity:	90x60 rotating diffuser.
Low / Mid Frequency Driver:	Two Beyma speakers (6,5"), 8 Ohm, 200 W, 165 mm with high temperature voice coil on glass fibre former.
Mid Frequency Cut-off:	100 Hz Linkwitz-riley 24 filter - 1300 Hz Linkwitz-riley 24 filter.
High Frequency Driver:	One (1) Beyma driver of 1", 16 Ohm, 50 W, 25 mm exit (34.4mm) with diaphragm voice coil meilar diaphragm.
High Frequency Cut-off:	1300 Hz Linkwitz-riley 24 filter - 19000 Hz Linkwitz-riley 24 filter.
Recommended Amplifier:	Pro DG systems GT 8.0 or Lab Gruppen FP 3400, FP 6000Q.
Connectors:	2 NL4MP speakon connectors.
Acoustic Box:	CNC model, 15 and 18mm made from birch wood plated on the exterior.
Finish:	Standard black paint job.
Box Dimensions:	(HxWxD) 235x570x240mm (9.25"x22.44"x9.45").
Weight:	17,6 Kg (38.80 lbs) net / 18.8 Kg (41.45 lbs) gross weight with packing materials.

ARCHITECTURAL SPECIFICATIONS



II. INTERIOR DEL IT 2M6 L.A. - INSIDE THE IT 2M6 L.A.

El interior del IT 2M6 L.A. está compuesto por 2 altavoces Beyma de 6,5", 200 W RMS. Especialmente diseñados bajo nuestros propios parámetros para el mejor rendimiento del sistema.

Inside the IT 2M6 L.A. is composed by two Beyma speakers of 6,5", 200 W RMS. Specially designed under our own parameters for the best performance of the system.

KEY FEATURES

- 200 W RMS power handling
- Sensitivity: 92dB @ 2.83v
- 2 in Aluminium voice coil.
- Water proof materials
- Forced air convection circuit for low power compression.
- Extended controlled displacement: $X_{max} \pm 5.5$ mm
- Real low frequency driver

TECHNICAL SPECIFICATIONS

Nominal diameter	165 mm.	6.5 in.
Rated impedance	8 ohms	
Minimum impedance	5.8 ohms	
Power capacity	200 W RMS	
Program power	400 W	
Sensitivity	92 dB	2.83v @ 1m @ 2π
Frequency range	60 - 9000 Hz	
Recom. enclosure vol.	10 / 40 l	0.35 / 1.4 ft. ³
Voice coil diameter	51.7 mm. 2 in.	
Magnetic assembly weight	1.6 kg.	3.52 lb.
BL factor	10.5 N / A	
Moving mass	0.017 kg.	
Voice coil length	14 mm	
Air gap height	7 mm	
X damage (peak to peak)	20 mm	

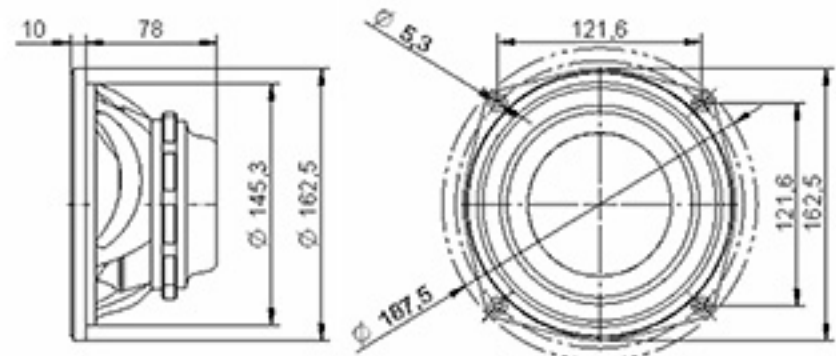
THIELE - SMALL PARAMETERS*

Resonant frequency, fs	56 Hz	
D.C. Voice coil resistance, Re	5.3 ohms	
Mechanical Quality Factor, Qms	3.69	
Electrical Quality Factor, Qes	0.32	
Total Quality Factor, Qts	0.29	
Equivalent Air Volume to Cms, Vas	11.9 l	
Mechanical Compliance, Cms	468 μm / N	
Mechanical Resistance, Rms	1.6 kg / s	
Efficiency, η ₀ (%)	0.65	
Effective Surface Area, Sd (m ²)	0.0135 m ²	
Maximum Displacement, X _{max} **	5.5 mm	
Displacement Volume, Vd	74.25 cm ³	
Voice Coil Inductance, Le @ 1 kHz	0.6 mH	



Especialmente diseñado bajo nuestros propios parámetros para el mejor rendimiento del sistema.

Specially designed under our own parameters for the best performance of the system.



MOUNTING INFORMATION

Overall diameter	162.5 mm.	6.40 in.
Bolt circle diameter	121.62 mm.	4.79 in.
Baffle cutout diameter:		
- Front mount	145.3 mm.	5.72 in.
- Rear mount	145.3 mm.	5.72 in.
Depth	78 mm.	3.0 in.
Volume displaced by driver	0.55 l	0.02 ft. ³
Net weight	1.9 kg.	4.18 lb.

* T - S parameters are measured after an exercise period using a preconditioning power test.

** The X max is calculated as: $(L_{vc} - H_{ag}) / 2 + (H_{ag} / 3.5)$ where L_{vc} is the voice coil length and H_{ag} is the air gap height.

INTERIOR DEL IT 2M6 L.A. - INSIDE THE IT 2M6 L.A.

IT 2M6 L.A. está compuesta además por una bocina de directividad constante, específicamente diseñada para trabajar con un motor de compresión Pro DG Systems de 50 W RMS, especialmente diseñado para: IT 2M6 L.A.

Las características de directividad constante de este modelo, aseguran poder cubrir 90° de amplitud horizontal y 60° de amplitud vertical en prácticamente cualquier frecuencia dentro de su radio de acción. Está construido en material ABS con acabado de frente plano que facilita el montaje empotrado.

IT 2M6 L.A. is composed in addition by one (1) constant directivity horn which is specifically designed to work with one (1) Pro DG Systems compression driver of 50 W RMS, specially designed for IT 2M6 L.A.

The constant directivity characteristics of this model ensure the ability to cover 90° wide horizontally and 60° wide vertically at practically any frequency within its operational range. Constructed in ABS material with flat front finish to facilitate flush mounting.

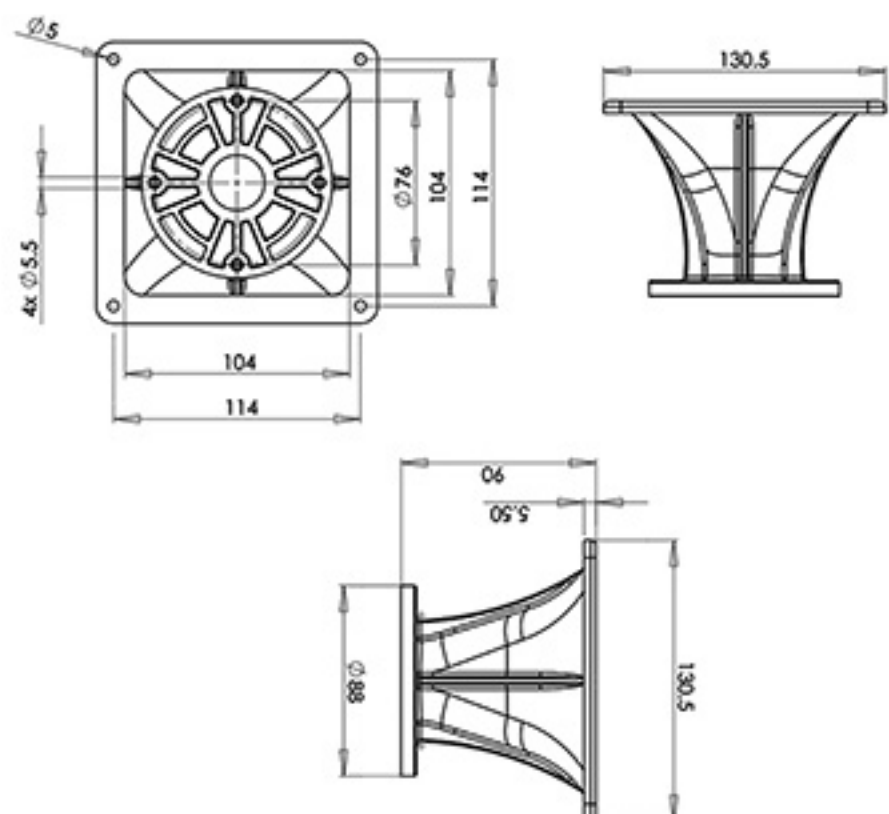
KEY FEATURES

- Designed to be used with one Pro DG Systems compression driver of 50 W RMS (special for: IT 2M6 L.A.)
- Provides uniform response
- Coverage of: 90° in the horizontal plane and 60° in the vertical plane
- 1" throat entry
- Hyperbolic cosine flare
- Very good loading down to 1.5 kHz



TECHNICAL SPECIFICATIONS

- Throat diameter: 25mm (1.0 in)
- Nominal horizontal coverage: 90°
- Nominal vertical coverage: 60°
- Cutoff frequency: 1.5 KHz
- Construction: ABS
- Dimensions: 130.5x130.5x90 mm
(5.1x5.1x3.5 in)
- Baffle cutout dimension: 104x104 mm
(4.1x4.1 in)
- Net weight: 0.15 kg (0.33 lb)



INTERIOR DEL IT 2M6 L.A. - INSIDE THE IT 2M6 L.A.

IT 2M6 L.A. está compuesto además por un motor de compresión Beyma de 50 W RMS acoplados a una guía de onda. Especialmente diseñado bajo nuestros propios parámetros para el mejor rendimiento del sistema.

Este motor de compresión cuenta con un ligero diafragma mylar que proporciona una excelente respuesta de alta frecuencia con baja distorsión armónica. Otras características de este modelo son su excelente sensibilidad (105 dB) y su alta capacidad de potencia (50 W RMS por encima de los 1.5 KHz).

Además, el conjunto de la bobina y el diafragma es fácilmente reemplazable sin necesidad de soldaduras.

IT 2M6 L.A. is also composed by one (1) Beyma compression driver with 50 W RMS, coupled to a wave guide. Specially designed under our own parameters for the best performance of the system.

This compression driver features a lightweight mylar diaphragm providing an excellent high frequency response with low harmonic distortion. Other features of this model are its excellent sensitivity (105 dB) and its high power handling (50 W RMS above 1.5 kHz).

By the other hand, the coil-diaphragm assembly is easily field replaceable without soldering.

KEY FEATURES (ONE UNIT)

- High power handling: 50 W RMS above 1.5 KHz
- Lightweight mylar diaphragm
- Excellent high frequency response with low harmonic distortion
- Excellent sensitivity: 105 dB
- Coil-diaphragm easily replaceable without soldering



TECHNICAL SPECIFICATIONS

Throat diameter	25 mm. 1 in.
Rated impedance	16 ohms.
Minimum impedance	5.2 ohms @ 4 kHz
D.C. Resistance	5.6 ohms.
Power capacity	50 W RMS above 1.5 kHz
Program power	100 w above 1.5 kHz
Sensitivity *	105 dB 1 w @ 1m
Frequency range	0.8 - 18 kHz
Recommended crossover	1.5 kHz or higher (12 dB/oct. min.)
Voice coil diameter	44.4 mm. 1.75 in.
Magnetic assembly weight	1.2 kg. 2.64 lb.
Flux density	1.65 T
BL factor	8.5 N/A

CONSTRUCTION MATERIALS

- **Diaphragm:** mylar.
- **Voice coil:** edgewound aluminium ribbon.
- **Voice coil former:** polyimide.
- **Magnet:** ferrite.

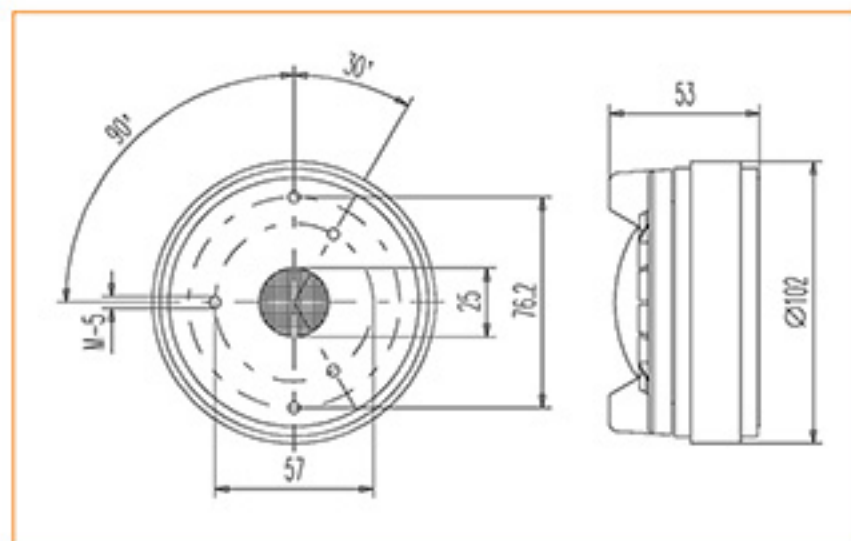
Note: * Sensitivity was measured at 1 m distance, on axis, with 1 w input, averaged in the range 1-7 KHz

INTERIOR DEL IT 2M6 L.A. - INSIDE THE IT 2M6 L.A.

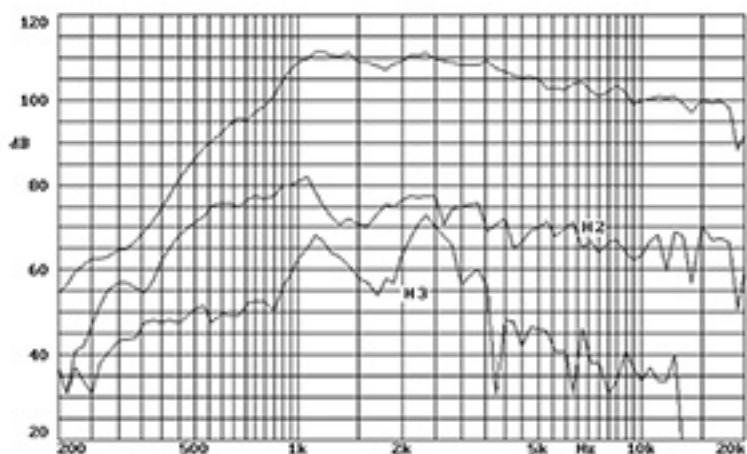
MOUNTING INFORMATION

Overall diameter	102 mm. 4 in.
Depth	53 mm. 2.08 in.
Mounting	Three M5 threaded holes, 120° apart on 57 mm. (2.24 in.) diameter circle. Two M5 threaded holes, 180° apart on 76.2 mm. (3 in.) diameter circle. Mounting hardware is supplied.
Net weight	1.3 kg. 2.86 lb.

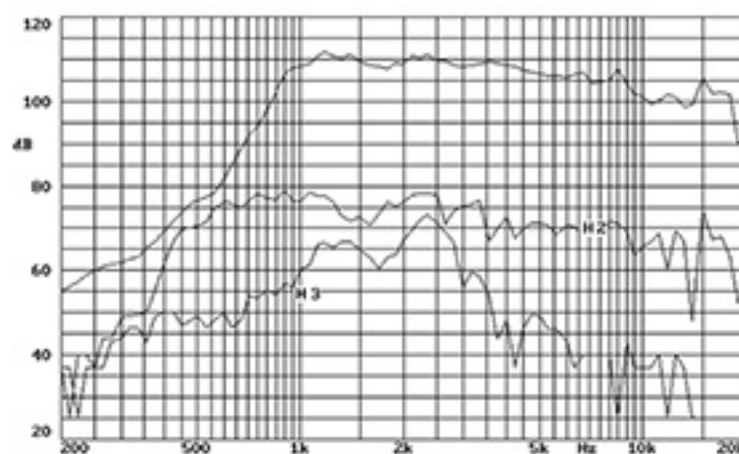
DIMENSION DRAWINGS



FREQUENCY RESPONSE & DISTORTION CURVES



FREQUENCY RESPONSE & DISTORTION CURVES



III. HARDWARE DE VUELO - RIGGING HARDWARE



Hardware de vuelo para IT 2M6 L.A. compuesto por: un marco de acero ligero + 4 pinlock + un grillete para soportar un peso máximo de una tonelada. Puede elevar hasta un total de 16 unidades del IT 2M6 L.A.

Rigging Hardware frame for IT 2M6 L.A. composed by: one lightweight steel frame + 4 pinlock + one shackle to support a maximum weight of one ton. For elevate up a total number of 16 IT 2M6 L.A. units.



Hardware de vuelo incorporado en la caja con diferentes grados de angulación / **Flight Hardware incorporated into the cabinet with different angulation grades.**



Modo estacado para la máxima versatilidad y cobertura / **Stack mode for offer the maximum versatility and coverage.**

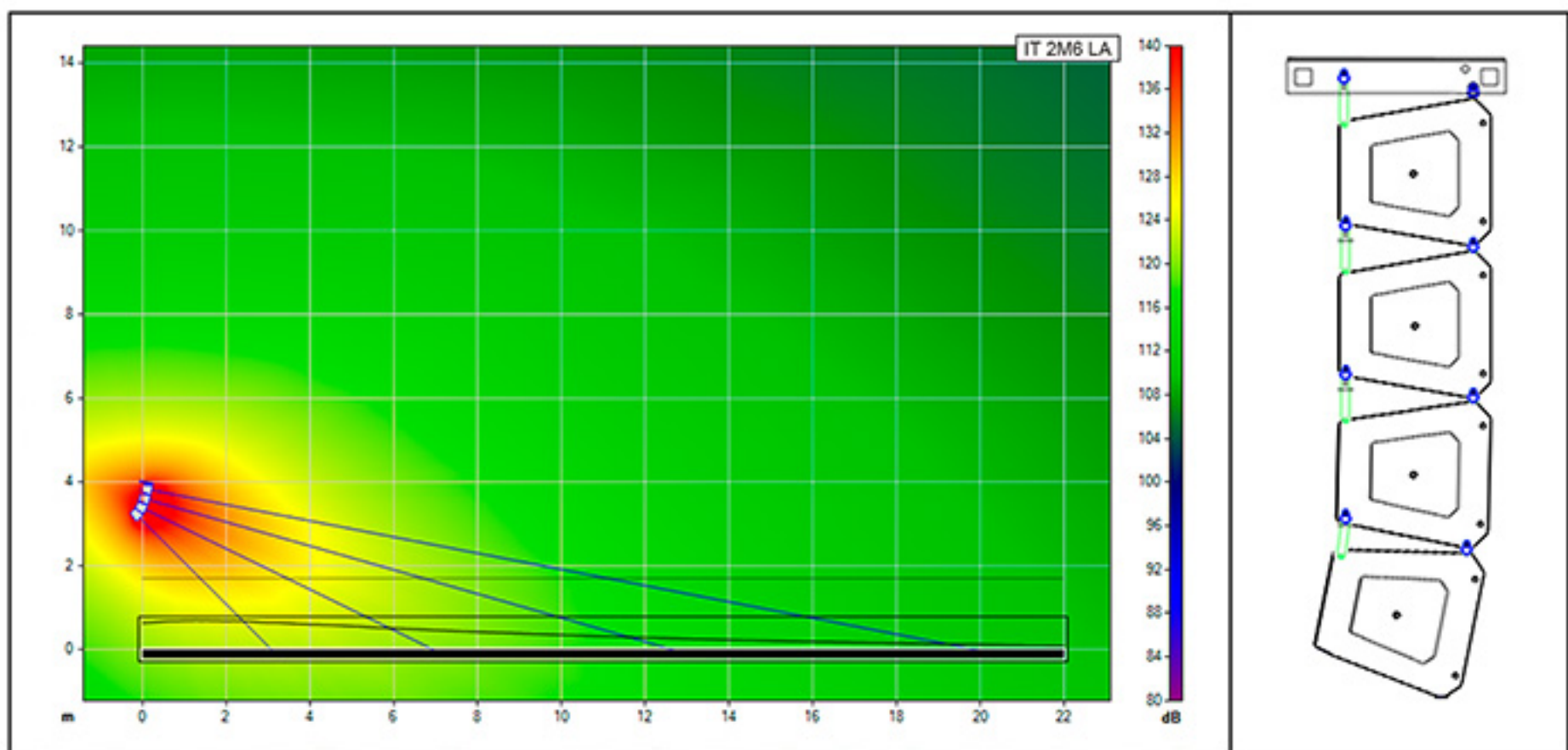
IMPORTANTE: el uso incorrecto del marco y los componentes puede ser motivo de la formación de grietas que podrían poner en peligro la seguridad de un array. El uso de un cuadro y componentes dañados podría dar lugar a graves accidentes.

IMPORTANT: a misuse of the frame and components can be motive of cracking that could compromise the safety of an array. Using a damaged frame and components could result in serious mishaps.

IV. SOFTWARE DE PREDICCIÓN Y HERRAMIENTAS DE INTEGRACION - PREDICTION SOFTWARE AND INTEGRATION TOOLS

En Pro DG Systems sabemos que fabricar cajas acústicas de buena calidad es una parte importante del trabajo. La garantía de poder utilizarlos adecuadamente, es la otra parte fundamental del trabajo que hemos realizado. Las buenas herramientas marcan la diferencia para lograr un óptimo uso de los sistemas.

IT 2M6 L.A. dispone de Software de Predicción Ease Focus con el cual podemos simular el comportamiento de diferentes sistemas en distintos lugares y circunstancias además de poder como ver cobertura, frecuencia, SPL y comportamiento general del sistema, de una manera sencilla y cómoda para el usuario. Muy fácil de manejar y disponemos de cursos de entrenamiento para los usuarios de productos Pro DG Systems. Para más información consulte con nuestro servicio técnico en: info@prodgsystems.com



In Pro DG Systems we know that making good quality speakers is an important part of our job. Then, there is the other part that it is also fundamental in our job which is offering the warranty of using the speakers properly. Good tools make the difference to an optimal use of the system.

With the IT 2M6 L.A. Prediction Software; Ease Focus we can design different configurations between systems and simulate their behavior in different places and circumstances, like watching coverage, frequency, SPL and general systems behavior in an easy and comfortable way. It is easy to handle and we offer training courses for Pro DG Systems customers. For more information consult with our technical service at: info@prodgsystems.com

V. ACCESORIOS - ACCESSORIES

Pro DG Systems ofrece a sus clientes todo tipo de equipamiento y accesorios para sus sistemas. IT 2M6 L.A. dispone de flight case de transporte o patín y funda para el transporte además de cableado completo del sistema listo para funcionar.

Pro DG Systems offers to their customers all type of accessories for their systems. IT 2M6 L.A. has Flight Case for transport or Dolly Board and Covers for transport, plus complete cabling for the system ready to use.



Flight Case de transporte para cuatro unidades del IT 2M6 L.A. Completamente dimensionado para el embalaje hermético y listo para la carretera.

Flight Case for transport four units of IT 2M6 L.A. Totally dimensioned for an hermetic packaging and ready for the road.



Patin y funda para transportar cuatro unidades del IT 2M6 L.A. Perfectamente dimensionado para el transporte en cualquier tipo de camión.

Dolly board and covers for transport four units of IT 2M6 L.A. Perfectly dimensioned for transport in any type of truck.



Disponibile cableado completo del sistema listo para funcionar.
Entire cabling for the system available and ready for operation.



PRO DG SYSTEMS INTERNATIONAL

Urbanización Ribera de San Luis 21
14500 Puente Genil (Córdoba)
ESPAÑA

Phone: + 34 954 011 095

Cell: + 34 607 290 698

E-mail: info@prodgsystems.com
export@prodgsystems.com

Web: www.prodgsystems.com

 SOMETHING IS CHANGING