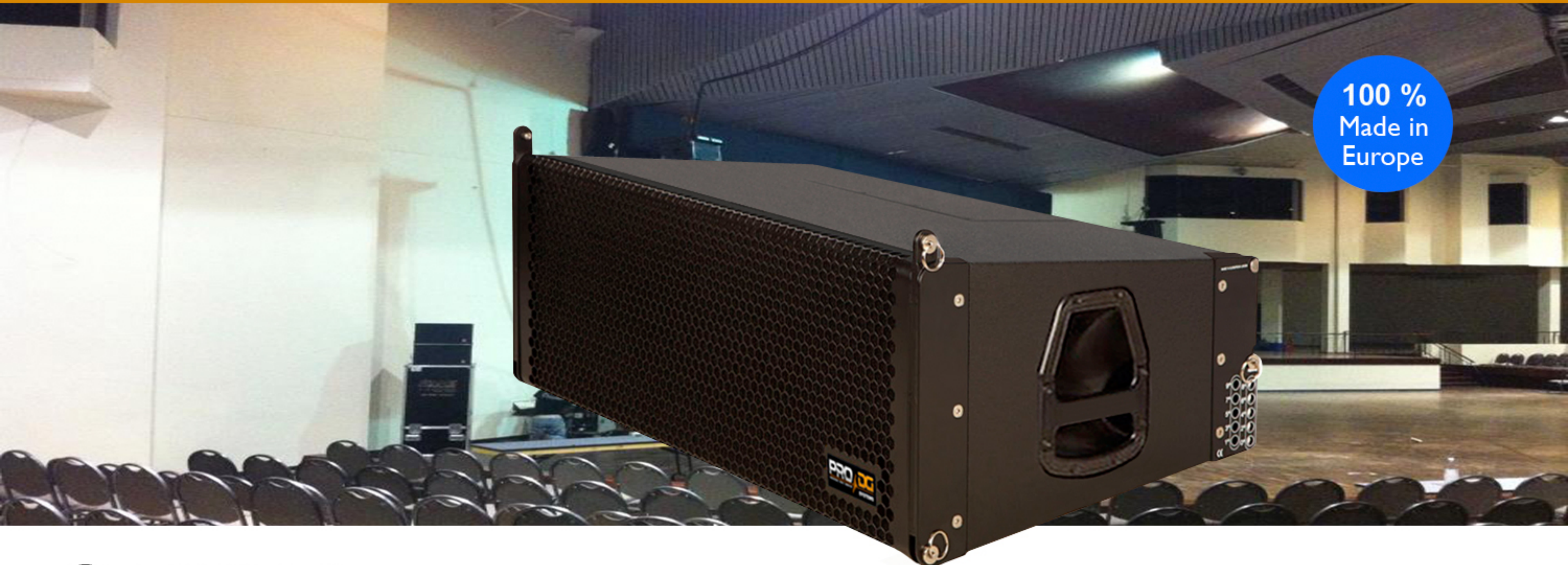




GT 2X8 LA

Line array Ultra Compacto de alto rendimiento

Ultra compact High Performance Line array



GT 2X8 LA

Ultra compacto line array de alto rendimiento / Ultra compact high performance line array

Una nueva generación. GT 2X8 line array ultra compacto de alto rendimiento.

La Serie GT, es la última generación de la línea profesional de la familia Pro DG Systems. GT 2X8 LA, incorpora la firma sónica y el fácil uso de integración con el GT 2X12 LA, gracias a una extraordinaria relación potencia-tamaño, crea un paquete más pequeño que el GT 2X12 LA, dando como resultado un conjunto curvilíneo compacto y potente. GT 2X8 LA, es lo suficientemente compacto para el concierto en directo al aire libre, sidefill, frontfill y discotecas, además de ser un actor destacado en producciones teatrales y eventos corporativos.

GT 2X8 LA se puede utilizar como un sistema principal en lugares pequeños y medianos, su amplia cobertura de 120° horizontal, hace que sea ideal para su uso en lugares de mayor dimensión, ya que está diseñado para integrarse perfectamente con GT 2X12 LA. Dispone de sistema integrador de vuelo y enlaces para la máxima flexibilidad y seguridad, por lo que es fácil de agregar como downfill al GT 2X12 LA o trabajando sólo y exclusivamente como GT 2X8 LA.

A new generation. GT 2X8 LA is an ultra high performance line array.

The GT Series is the new generation from the professional brand Pro DG Systems. GT 2X8 LA incorporates the sonic sound signature and easy embedding or integration with the GT 2X12 LA. Thanks to the extraordinary relationship between power and size, it creates a smaller package than the GT 2X12 LA, giving as a result a powerful, curvaceous and compacted equipment. GT 2X8 LA is compacted enough to serve in outdoor concerts, sidefill, frontfill, dancing ballrooms and night clubs. It has also been used greatly in theatrical productions and corporate events.

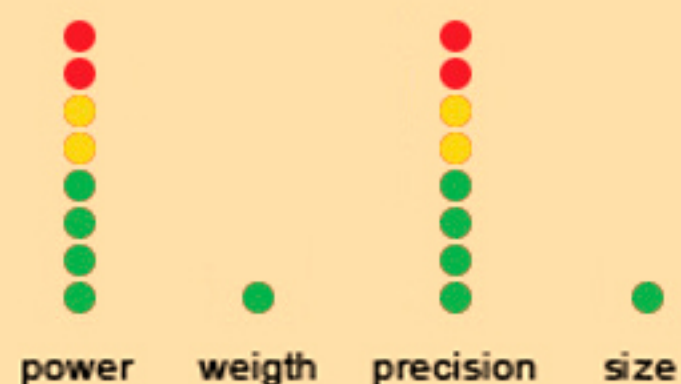
GT 2X8 LA can be used as the main sound system in small and medium sizes venues, its ample coverage of 120 horizontal degrees makes it ideal for using it in places with greater dimension since it is designed to perfectly integrate with GT 2X12 LA. It has the integrating flight system and links for maximum flexibility and safety, which makes it easy to add the GT 2X12 LA as a downfill or working exclusively by itself as the GT 2X8 LA.

DETALLES & BENEFICIOS FEATURES & BENEFITS

- Pequeño tamaño; gran rendimiento.
- Small appearance; tremendous power.
- Gran versatilidad gracias a su cobertura de 120° horizontal.
- Wide versatility thanks to its broad 120° horizontal coverage.
- Fácil sistema de vuelo con sistema de integración y enlaces para trabajar sólo o agregado como downfill a su hermano mayor GT 2X12 LA.
- Quick fly rigging with captive guide and links. To work alone or with GT 2X12.

APLICACIONES / APPLICATIONS

- Conciertos / Live Concert.
- Cobertura bajo anfiteatros. Under balcony coverage.
- Sidefill.
- Teatros / Theaters.
- Frontfill.
- Lugares de culto / Houses of worship.
- Downfill.
- Eventos corporativos / Corporate applications.



Excelente para P.A. Frontfill, sidefill y cobertura bajo anfiteatros. Simplemente el mejor de su rango, GT 2X8 LA, posee un reducido peso y ocupa "un diminuto espacio en el camión". Pro DG Systems, es la compañía que está revolucionando el mercado del audio, con una nueva generación de cajas acústicas, procesadores, módulos amplificadores y etapas de potencia.

El mejor rendimiento y servicio, asesoramiento técnico al detalle y la fácil adquisición de repuestos, garantizan el éxito del profesional en todos sus eventos. GT 2X8 LA a pesar de su diminuto aspecto es un sistema tremendamente poderoso, con una potencia máxima de pico de 133 dB SPL (una unidad), capaz de sonorizar recintos mucho más grandes que ningún otro sistema de su rango.

Excellent for P.A. applications, frontfill, sidefill or under-balcony coverage. Simply the best of all GT 2X8 LA has very low weight and occupies "a small space in the truck". Pro DG Systems thanks to a new generation of frequency drivers and amplifiers show one of the reasons of why the company is revolutionizing the audio market.

The best value and service, attention to detail and easy acquisition of spare parts guarantees the professionals success in all their works. GT 2X8, with a diminutive size belies a tremendously powerful voice with a maximum peak output of 133 dB SPL (one unit) capable of filling rooms much larger than other systems.



*F/Case para 4 GT 2X8 LA /
F / Case for 4 GT 2X8 LA*



*Diferentes configuraciones
/ Different configurations*



*Modo "stack" para 6 GT 2X8 LA
/ Stacking Mode for 6 GT 2X8 LA*



*PT-2X8 para 4 GT 2X8 LA
/ PT-2X8 for 4 GT 2X8 LA*



*BP-GT 2X8 para 16 GT 2X8 LA
/ BP-GT 2X8 for 16 GT 2X8 LA*

SISTEMA DE VUELO / FLIGHT SYSTEM

Pro DG Systems fabrica sus productos para satisfacer las necesidades de sus clientes. El diseño del sistema de vuelo es esencial para la viabilidad de un sistema de sonido, especialmente en eventos en los que la eficiencia de la instalación y el montaje es primordial. Disponemos de todo tipo de sistemas de integración y reducción para interactuar entre los diferentes sistemas con fiabilidad y seguridad.

Con el bumper BP 2X8 pueden volarse hasta un total de 16 unidades de GT 2X8 LA.

El BP - GT 2X12 / GT 2X8, facilita la transición usando GT 2X8 LA como downfill integrado con GT 2X12 LA. También para volar GT 2X8 LA, bajo GT 118 B o para apilamiento en modo "stack" con GT 218 B.

El patín de transporte PT-2X8 permite transportar hasta 4 unidades de GT 2X8 LA, está dimensionado para el embalaje en cualquier camión.

Dispone de F / Case de transporte para 4 GT 2X8 LA completamente dimensionado para el embalaje hermético y listo para la carretera.

GT 2X8 LA acompañado de GT 118 B o GT 218 B permite la realización múltiples configuraciones para el óptimo rendimiento en cualquier evento.

Pro Dg Systems makes its products to satisfy the real necessities of its clients. The flight system's design is essential for a sound system's flexibility especially for events that require set up and efficiency while the installation takes place. We have all types of integration and reduction hardware in order to couple between sound systems with total reliability and security.

With the BP 2X8 bumper a total of sixteen (16) GT 2X8 LA units can be flown.

The BP-GT 2X12/GT 2X8 facilitates the transition using the GT 2X8 LA as a downfill integrated with GT 2X12 LA. Also to flown the GT 2X8 LA under GT 118 B or for stacking in the "stack" mode with GT 218 Sub.

The transportation dolly PT-2X8, allows the transportation up to four (4) GT 2X8 LA units, it has been built and measured for the packing that will serve in any type of truck.

The F/Case is available to transport 4 GT 2X8 LA measured to fit the hermetic packaging and travel the road.

The high quality nylon covers are also available for 4 GT 2X8 LA, also to be taken to travel the road.

GT 2X8 LA in conjunction with GT 118 B or GT 218 B allows multiple configurations giving the optimum performance for any situation or event.



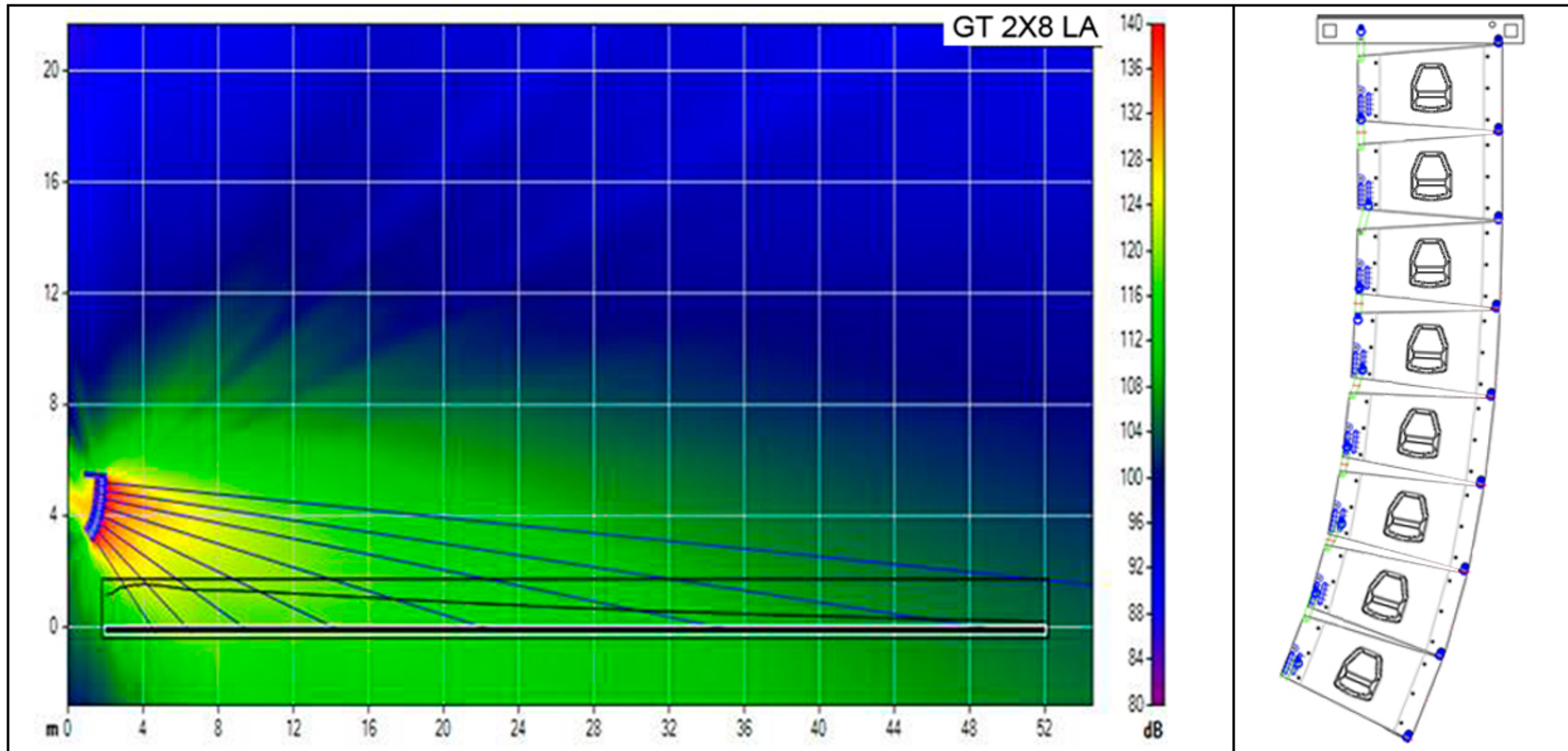
GT 118 B



GT 218 B

SOFTWARE DE PREDICCIÓN Y HERRAMIENTAS DE INTEGRACION / PREDICTION SOFTWARE AND INTEGRATION TOOLS

En Pro DG Systems, sabemos que fabricar cajas acústicas de buena calidad es una parte importante del trabajo. La garantía de poder utilizarlos adecuadamente, es la otra parte fundamental del trabajo que hemos realizado. Las buenas herramientas marcan la diferencia para lograr un óptimo uso de los sistemas. GT 2X8 LA, dispone de Software de Predicción Ease Focus, con el cual podemos simular el comportamiento de diferentes sistemas en distintos lugares y circunstancias, así como ver cobertura, frecuencia, SPL, comportamiento general del sistema de una manera fácil y cómoda para el usuario. Es fácil de manejar y disponemos de cursos de entrenamiento para los usuarios de productos Pro DG Systems. Disponemos de amplificadores, procesadores y el mejor asesoramiento técnico para nuestros clientes.



In Pro DG Systems we know that making good quality speakers is an important part of our job. Then, there is the other part that it is also fundamental in our job which is offering the warranty of using the speakers properly. Good tools make the difference to an optimal use of the system. With the GT 2X8 LA Prediction Software; EASE FOCUS, we can design different systems and simulate their behavior in different places and circumstances, like watching coverage, frequency, SPL and general system behavior in an easy and comfortable way. It is easy to handle and we offer training courses for users of Pro DG Systems products. We have amplifiers, processors and the best technical advice for our customers.

GT 2X8 LA es un sistema de 2 vías, equipado con dos altavoces de 8" en un recinto sintonizado. La sección de agudos cuenta con dos drivers de compresión de 1" acoplados a una guía de onda. La configuración del transductor genera una cobertura horizontal simétrica de 120° sin lóbulos secundarios sobre el rango de frecuencia.

GT 2X8 LA is a system with 2-ways, equipped with two speakers (8" each speaker) in a tuned enclosure. The HF section has two compression drivers (1" each compression driver) coupled to a waveguide. The transducer configuration generates a symmetric horizontal coverage of 120° without secondary lobes over the entire frequency range.

ESPECIFICACIONES ACUSTICAS / ACOUSTICS SPECIFICATIONS

Power Handling:	700 W RMS (EIA 426A standard) 1400 W programme / 2800 W peak.
Nominal Impedance:	16 Ohm (16.5 Hz - 80 Hz)
Average Sensitivity:	100 dB / 2.83 V/1m (average 100 - 18000 Hz wideband).
Maximum SPL Calculation:	/ 1m 127 dB continuous / 130 dB programme / 133 dB peak (1 unit) / 132 dB continuous / 135 dB programme 138 dB peak (4 units).
Frequency Response:	(-6 dB) 80 Hz - 20 KHz.
Manufacturing Consistency:	± 3 dB from 80 to 20000 KHz.
Nominal Directivity:	120° of horizontal coverage, vertical coverage depending of the length and array configuration.
Low / Mid Frequency Driver:	2 Beyma speakers (8"), 8 Ohm, 300 W, 200 mm (2") with high temperature voice coil on glass fibre former.
High Frequency Driver:	2 Beyma drivers (1"), 8 Ohm, 50 W, 25 mm exit (44.4 mm) with voice coil meilar diaphragm.
Recommended Amplifier:	Pro DG Systems GT 1.2, GT 4.0, GT 8.0 or Lab Gruppen 3400, FP 6000Q.
Connectors:	2 NL4 speaker connectors.
Cabinet:	CNC fabrication with 15 mm of birch plywood for outside.
Finish:	Special paint finish in black.
Cabinet size:	(HxWxD); 280x735x465mm (11,02"x28,94"x18,31").
Weight:	33,7 Kg (74,30 lbs) net / 34,9 Kg (76,94 lbs) gross with packaging.

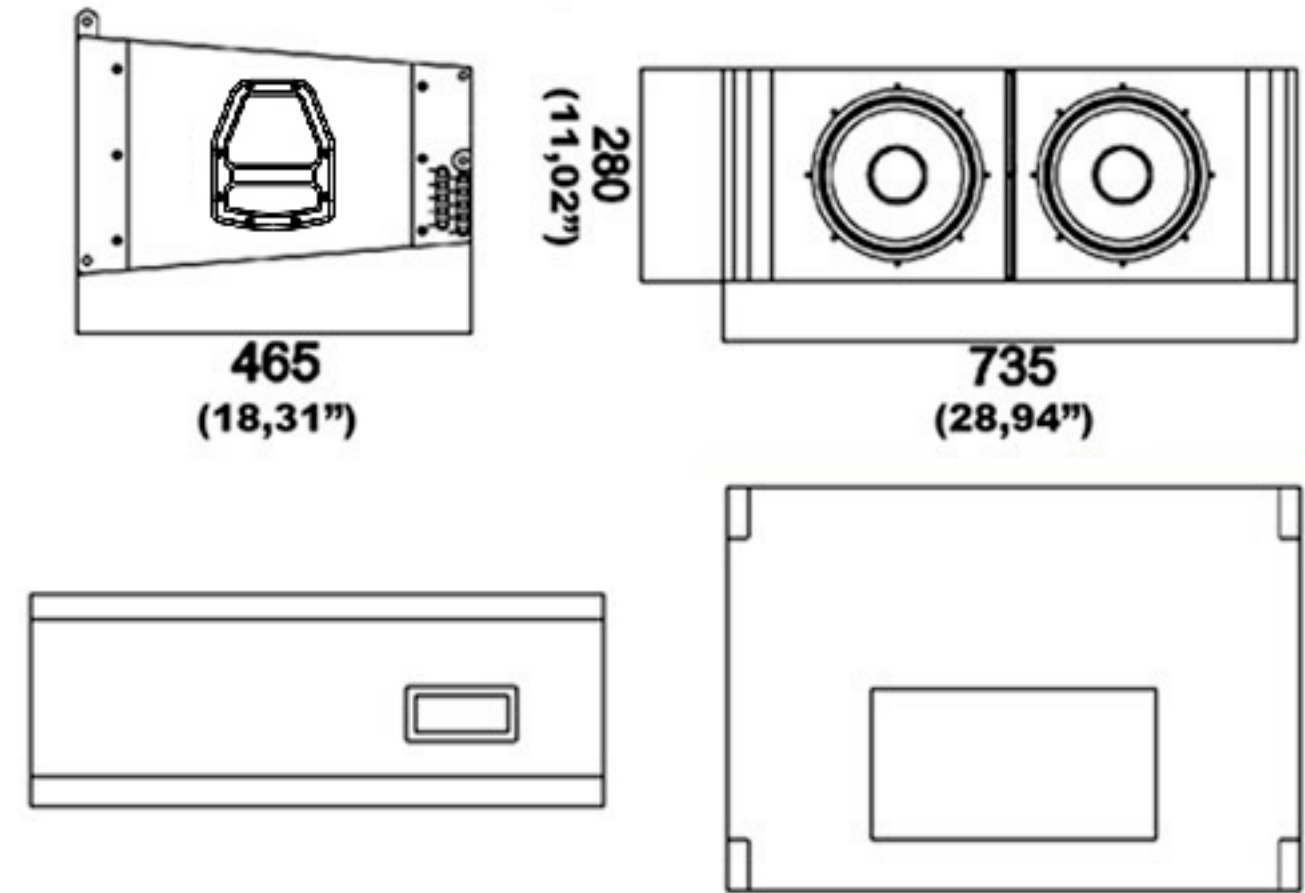
ESPECIFICACIONES ADICIONALES / ADDITIONAL SPECIFICATIONS

Herrajes para vuelo insertados en la caja, con movilidad de 0° - 9°.
Opcional F / Case con ruedas de 100 mm o patín y funda de transporte.

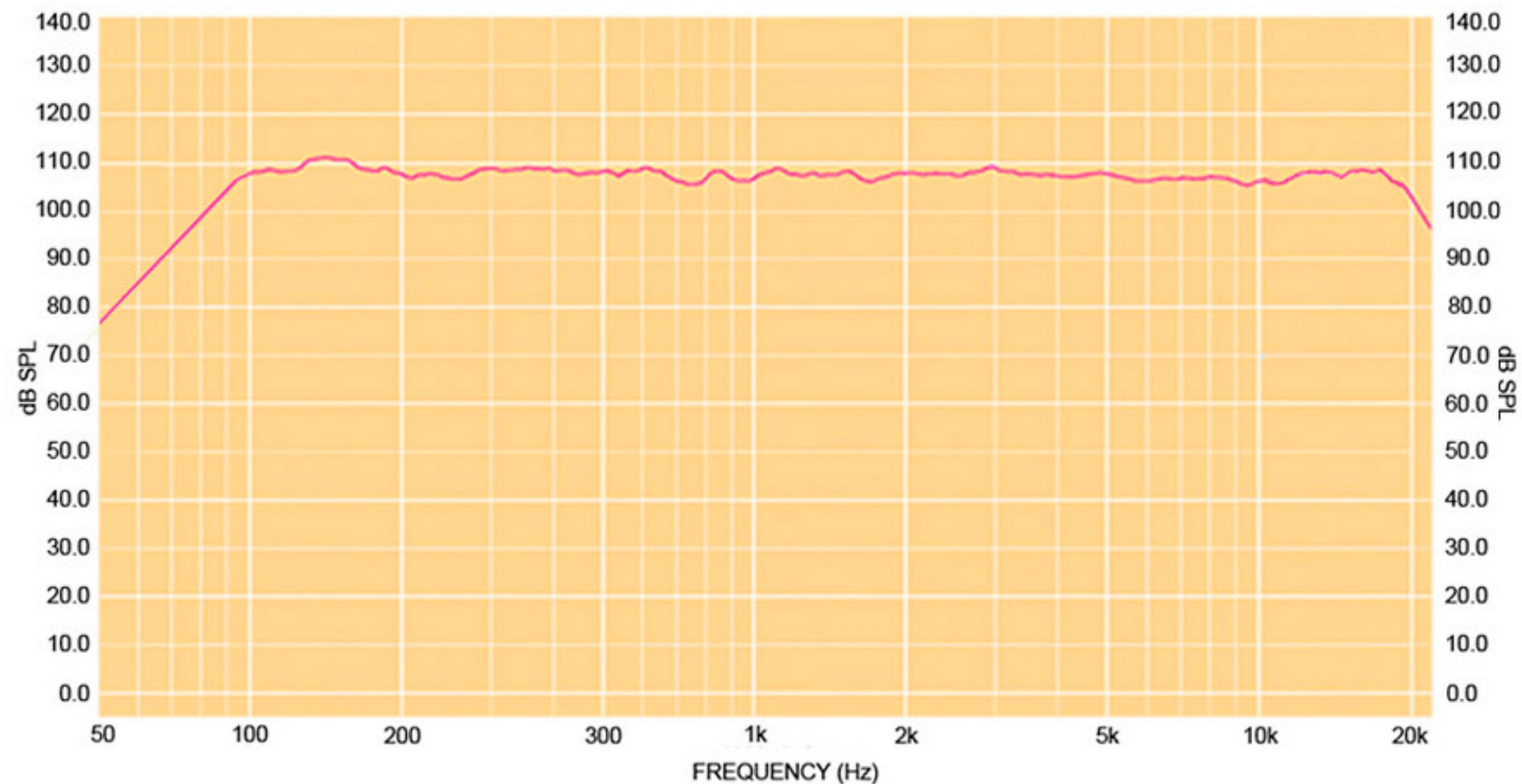
Iron fittings for flight are inserted in the box, with 0° - 9° of mobility.
Optional F/Case with wheels of 100mm or trolley and transportation case.



ARQUITECTURAL / ARCHITECTURAL



Respuesta de Frecuencia / Frequency Response





Pro DG Systems.

Urb. Rivera de San Luis. 21

14500. Puente Genil (Córdoba). Spain

Tlf: 678 548 947 607 290 698

www.prodgsystems.com