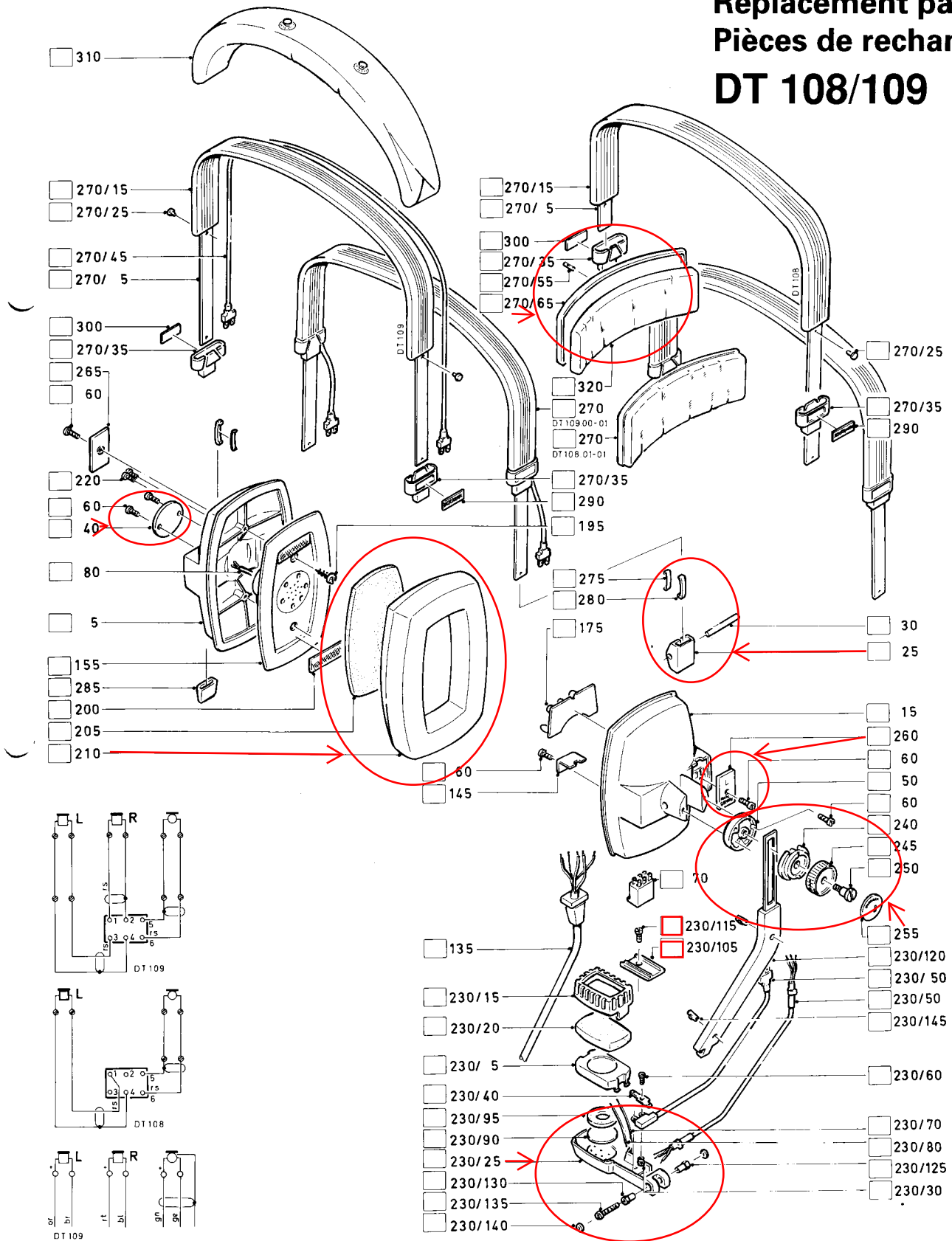
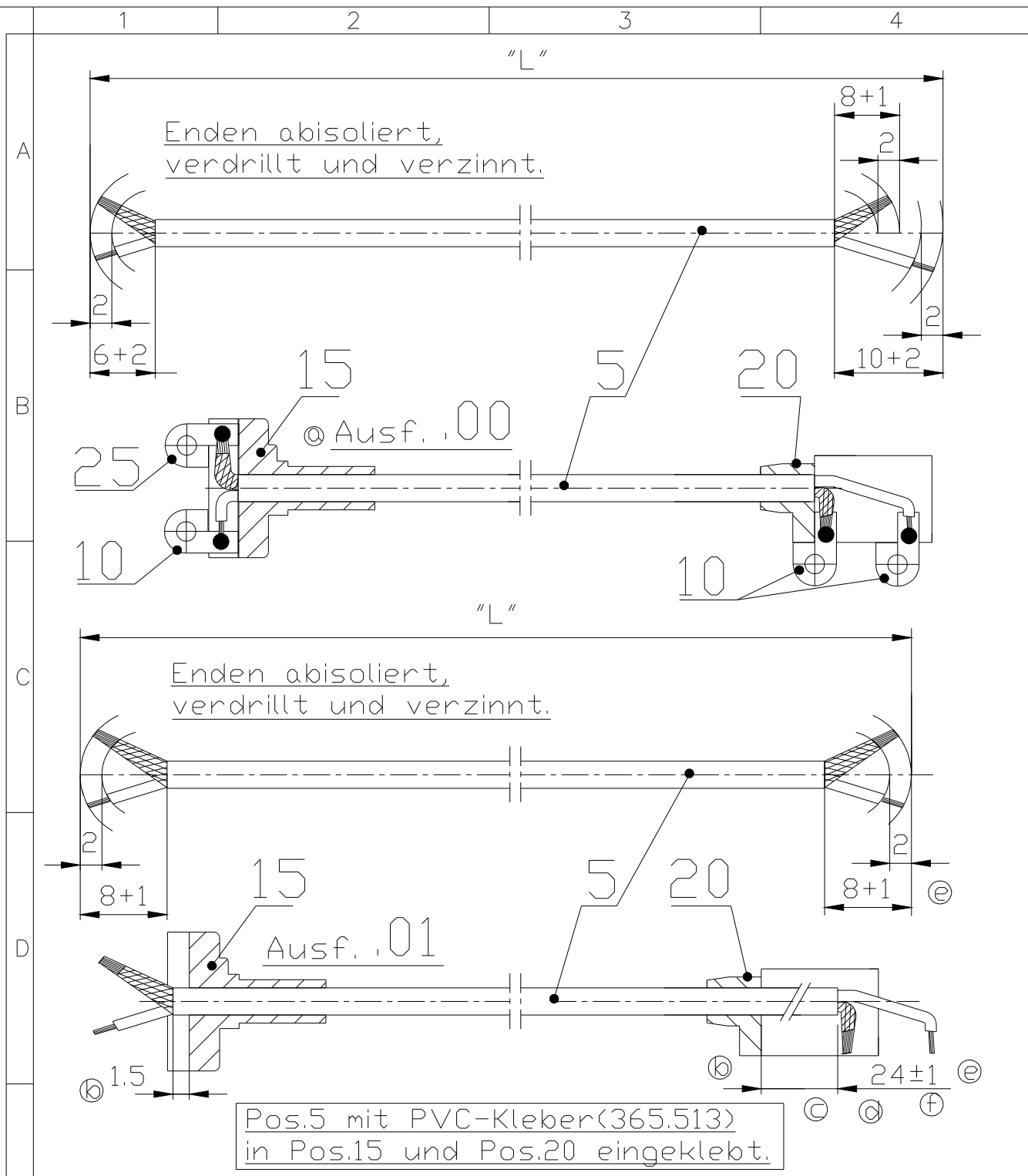
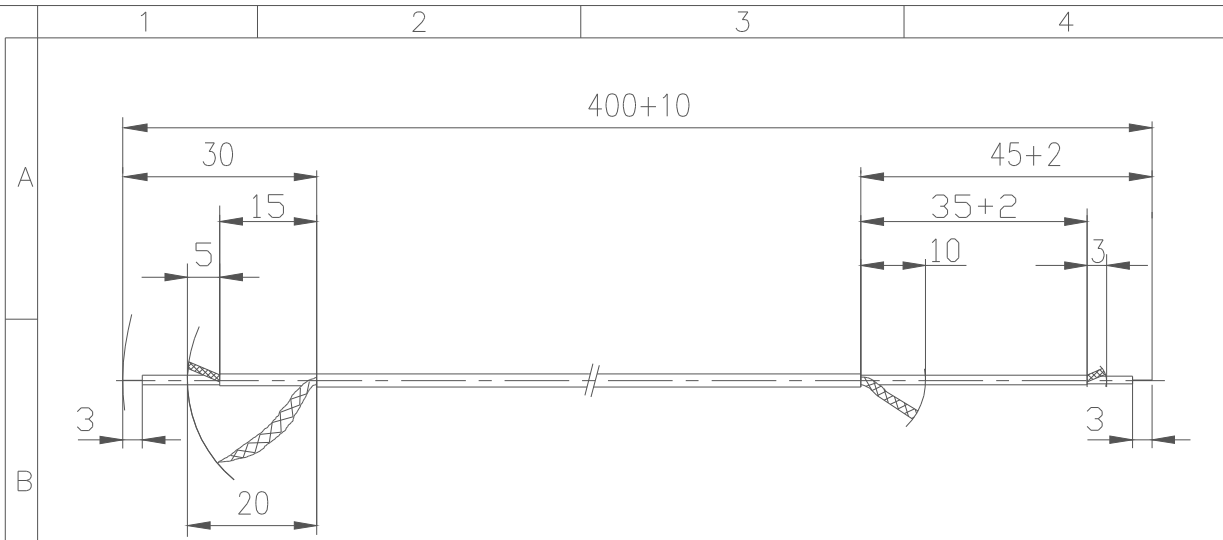


Ersatzteilliste Replacement parts Pièces de rechange DT 108/109

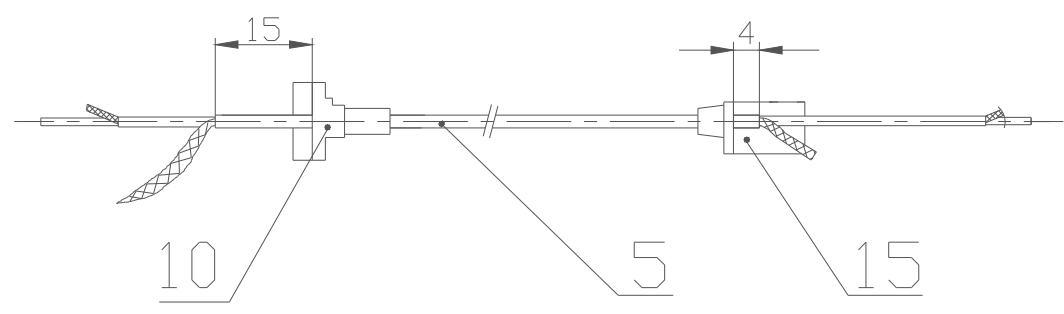




⊙	B	7-363.01-00	522.899		305+2 ⊙
E	B	7-363.00-00	242.160		280+2
Benennung		EDV-Nr.		EDV-Schlüssel	Kabellänge
		Freimaßtoleranz		Für diese Zeichnung behalten wir uns alle Rechte vor.	
		DIN ISO 2768 m		Auto-CAD	
		Paßmaße in mm			
11 ⊕ 1x522.899		18.9.03	Ul./Sch.	1996	Tag
10 ⊕ 2x522.899		19.3.03	Ul./Ru.	Bearb.	26.06.
9 ⊕ 2x522.899		02.9.02	Ul./Ru.	Gepr.	
8 ⊕ 2x522.899		15.10.01	Ul./Gr.		
7 ⊕ 2x522.899		28.08.01	Greiner		
6 ⊕ 2x522.899		18.12.96			
5		242.160		Anschlußkabel	
Ausg.		Änderung	Tag	Name	
		beyerdynamic))))		B 7-363,**-00	
Ersatz für		Ausg.4		Ersetzt durch	
					Maßstab
					2:1



Alle Aderenden 3mm abisoliert,
verdrillt und verzinkt.
Alle Schirme verdrillt und 3mm verzinkt.



Pos.10 wird nur aufgeschoben,
nicht verklebt.

Pos.5 mit PVC-Kleber
(365.513)
in Pos.15 eingeklebt.

E									
B 7-219.00-00				205.443					
Benennung				EDV-Nr.		EDV-Schlüssel		Kabellänge	
				Freimaßtoleranz		Paßmaße in µm		Für diese Zeichnung behalten wir uns alle Rechte vor.	
				DIN ISO				Auto-CAD	
				2768 m					
				2003 Tag		Name		Kabel, Anschluss-	
				Bearb. 16.01.		Ulrich			
				Gepr. 20.01.		Rumpel			
F				beyerdynamic))))))		B 7 - 219.**-00		Maßstab	
7 - - -								1:1	
Ausg. Änderung Tag Name				Ersatz für		Ausg.6		Ersetzt durch	

