

SMART SPOT 50 WW/CW

- LED Cold White
- LED Warm White
- LED Dinamic White
- LED RGBW

COD. SS50WW
COD. SS50CW



Caratteristiche:

- Piccolo corpo illuminante Spot Fresnel/PC con led COB bianco caldo o bianco freddo
- Temperatura colore del bianco da 3.200K o 5.600K
- Corpo in alluminio e acciaio
- Lente Fresnel/PC perfettamente uniforme sul bianco e sulla potenza emessa
- Forcella di supporto

Sorgente luminosa:

- Led COB bianco
- Ore di utilizzo medio: 50.000

Specifiche:

- Dissolvenza del bianco omogenea
- Dimmer elettronico
- Flicker free con controllo della frequenza del led da da 600 Hz – 4 KHz in 8 step
- Zoom manuale: 8°-51° Pc 8°-49° Fresnel

Protocollo di controllo:

- USITT DMX 512
- Canali DMX: 1
- Menu display per settaggio, indirizzamento
- RDM
- Master/slave

Caratteristiche elettriche:

- Alimentazione: AC 90-240V 50-60 Hz
- Consumo: 50W
- Connessione alimentazione: cavo con spina SCHUKO
- DMX data: XLR 5 poli IN-OUT
- Grado di protezione: IP20

Dimensioni/peso:

- Lunghezza: 300 mm
- Larghezza: 225 mm
- Altezza: 297 mm
- Peso: 4,8 kg

Features:

- Fresnel/PC Spot with White led COB Warm or Cold
- White color Temperature 3.200K or 5.600K
- Aluminium/steel case
- Fresnel/PC lens with a uniform white
- Support bracket

Source:

- White Led COB
- 50.000 hour Average life

Specifications:

- Electronic Smooth Dimmer
- Flicker-free from 600 Hz – 4 KHz in 8 step
- Manual zoom: 8°-51° Pc 8°-49° Fresnel

Controlling :

- USITT DMX 512
- 2 DMX Channels Modes: 1
- Display menu for setting
- RDM
- Master/slave

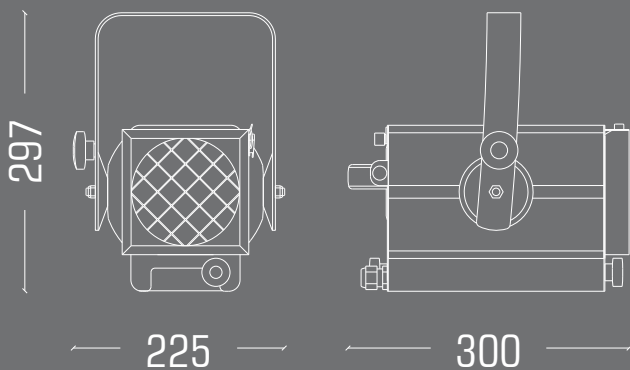
Electrical Specifications:

- AC 90-240V 50-60 Hz
- 50W Max power Consumption
- cable with plug SCHUKO
- 5 pin in-out Neutrik dmx connectors
- Protection class: IP20

Size / Weight:

- Length: 300 mm
- Width: 225 mm
- Height: 297mm
- Weight: 4,8 kg

DIMENSION



ACCESSORY

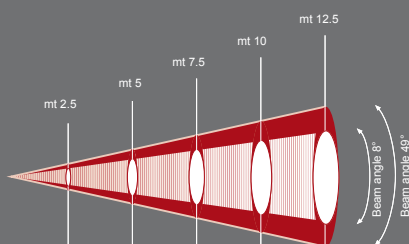


SSFF (Porta gelatina)



SSBARN (Barndoor)

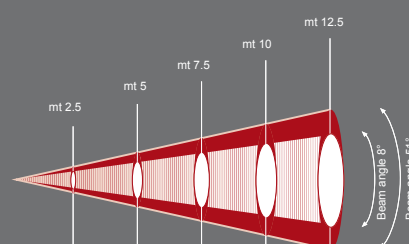
PHOTOMETRICAL FRESNEL



Lux center	6743	1685	750	421	270	Beam angle 8°
Diameter cm.	36	72	108	144	180	

Lux center	1034	258	114	64	41	Beam angle 49°
Diameter cm.	228	456	684	912	1140	

PHOTOMETRICAL PC



Lux center	6187	1546	687	386	247	Beam angle 8°
Diameter cm.	36	72	108	144	180	

Lux center	719	179	79	45	28	Beam angle 51°
Diameter cm.	239	477	716	954	1190	