

SMART SPOT 100

COD. SS100WW
COD. SS100CW

- LED Cold White
- LED Warm White
- LED Dinamic White
- LED RGBW



Caratteristiche:

- Piccolo corpo illuminante Spot Fresnel/PC con led COB bianco caldo o bianco freddo
- Temperatura colore del bianco da 3.200K o 5.600K
- Corpo in alluminio e acciaio
- Lente Fresnel/PC perfettamente uniforme sul bianco e sulla potenza emessa
- Forcella di supporto

Sorgente luminosa:

- Led COB bianco
- Ore di utilizzo medio: 50.000

Specifiche:

- Dissolvenza del bianco omogenea
- Dimmer elettronico
- Flicker free con controllo della frequenza del led da 600 Hz – 4 Khz in 8 step
- Zoom manuale: 8°-51° Pc 8°-49° Fresnel

Protocollo di controllo:

- USITT DMX 512
- Canali DMX: 1
- Menu display per settaggio, indirizzamento
- RDM
- Master/slave

Caratteristiche elettriche:

- Alimentazione: AC 90-240V 50-60 Hz
- Consumo: 100W
- Connessione alimentazione: cavo con spina SCHUKO
- DMX data: XLR 5 poli IN-OUT
- Grado di protezione: IP20

Dimensioni/peso:

- Lunghezza: 300 mm
- Larghezza: 225 mm
- Altezza: 297 mm
- Peso: 5,0 kg

Features:

- Fresnel/PC Spot with White led COB Warm or Cold
- White color Temperature 3.200K or 5.600K
- Aluminium/steel case
- Fresnel/PC lens with a uniform white
- Support bracket

Source:

- White Led COB
- 50.000 hour Average life

Specifications:

- Electronic Smooth Dimmer
- Flicker-free from 600 Hz – 4 Khz in 8 step
- Manual zoom: 8°-51° Pc 8°-49° Fresnel

Controlling:

- USITT DMX 512
- 2 DMX Channels Modes: 1
- Display menu for setting
- RDM
- Master/slave

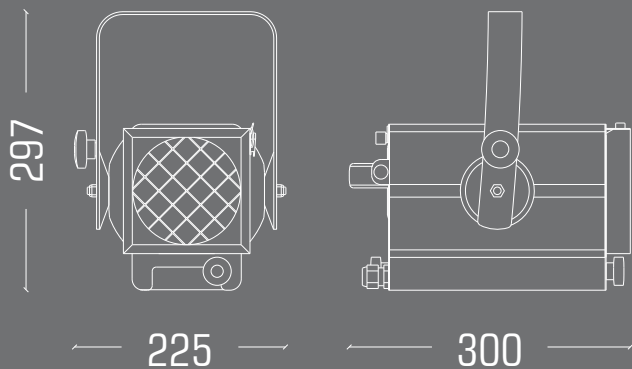
Electrical Specifications:

- AC 90-240V 50-60 Hz
- 100W Max power Consumption
- cable with plug SCHUKO
- 5 pin in-out Neutrik dmx connectors
- Protection class: IP20

Size / Weight:

- Length: 300 mm
- Width: 225 mm
- Height: 297mm
- Weight: 5,0 kg

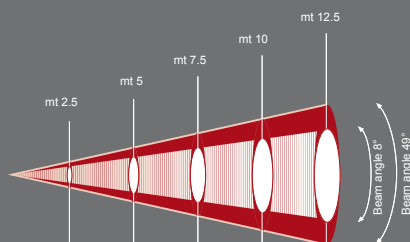
DIMENSION



ACCESSORY

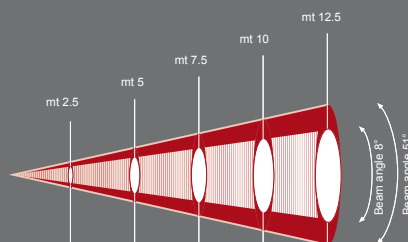
-  SSFF (Porta gelatina)
-  SSBARN (Barndoor)

PHOTOMETRICAL FRESNEL



Lux center	11463	2865	1273	716	458	Beam angle 8°
Diameter cm.	36	72	108	144	180	
Lux center	1757	439	195	109	70	Beam angle 49°
Diameter cm.	228	456	684	912	1140	

PHOTOMETRICAL PC



Lux center	10517	2619	1168	657	420	Beam angle 8°
Diameter cm.	36	72	108	144	180	
Lux center	1222	305	124	76	48	Beam angle 51°
Diameter cm.	239	477	716	954	1190	