

SPOT 250 PRO WW/CW

COD. CS250FRWW.PRO
 COD. CS250PCWW.PRO
 COD. CS250FRCW.PRO
 COD. CS250PCCW.PRO

- LED Cold White
- LED Warm White
- LED Dinamic White
- LED RGBW



Caratteristiche:

- Corpo illuminante Spot Fresnel/PC con led COB bianco caldo o bianco freddo
- Temperatura colore del bianco da 3.200K o 5.600K
- Corpo in alluminio e acciaio
- Lente Fresnel/PC perfettamente uniforme sul bianco e sulla potenza emessa
- Forcella di supporto

Sorgente luminosa:

- Led COB in bianco dinamico
- Ore di utilizzo medio: 50.000

Specifiche:

- Dissolvenza del bianco omogenea
- Dimmer elettronico a 16 bit di risoluzione con possibilità di selezionare due tipologie di curva (funzionamento come una lampada alogena o a scarica)
- Effetto strobo pulsato, sincronizzato e random a velocità regolabile
- Flicher free con controllo della frequenza del led da 600 a 5.000 Hz
- Zoom manuale: 11°-57° Pc
10°-53° Fresnel

Protocollo di controllo:

- USITT DMX 512
- Canali DMX: 1 / 5
- Menu display per settaggio, indirizzamento
- RDM
- Master/slave
- Possibilità di controllo con Dimmer a triak o IGBT
- Controllo manuale con Trimmer 0-100%

Caratteristiche elettriche:

- Alimentazione: AC 90-240V 50-60 Hz
- Consumo: 250W
- Connessione alimentazione: PowerCon IN-OUT sino a 10 corpi illuminanti
- DMX data: XLR 5 poli IN-OUT
- Grado di protezione: IP20

Dimensioni/peso:

- Lunghezza: 396 mm
- Larghezza: 262 mm
- Altezza: 279 mm
- Peso: 8,8 kg

Features:

- Fresnel/PC Spot with White led COB Warm or Cold
- White color Temperature 3.200K or 5.600K
- Aluminium/steel case
- Fresnel/PC lens with a uniform white
- Support bracket

Source:

- White Led COB
- 50.000 hour Average life

Specifications:

- Electronic Smooth Dimmer
- 16 bit resolution
- Setting dimmer curve (halogen lamp/discharge lamp)
- Strobe effect, synchronized, random and adjustable speed
- Flicher-free from 600 to 5.000 Hz
- Manual zoom 11°-57° Pc
10°-53° Fresnel

Controlling:

- USITT DMX 512
- 2 DMX Channels Modes: 1 / 5
- Display menu for setting
- RDM
- Master/slave
- Triak or IGBT dimming control
- Manual control by trimmer 0-100% included

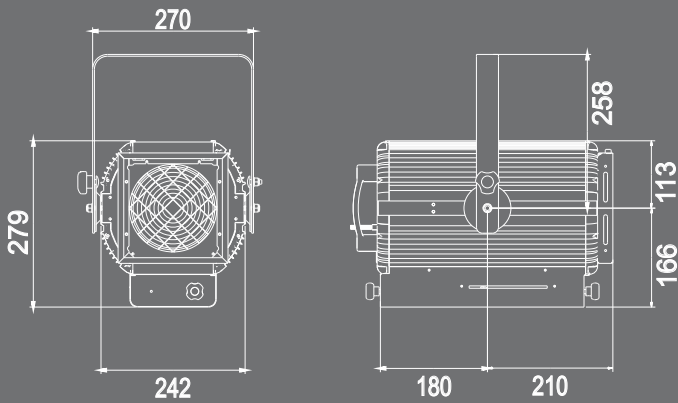
Electrical Specifications:

- AC 90-240V 50-60 Hz
- 250W Max power Consumption
- In-out powercon connectors (max 10 Colours Spot)
- 5 pin in-out Neutrik dmx connectors
- Protection class: IP20

Size / Weight:

- Length: 396 mm
- Width: 262 mm
- Height: 279 mm
- Weight: 8,8 kg

DIMENSION

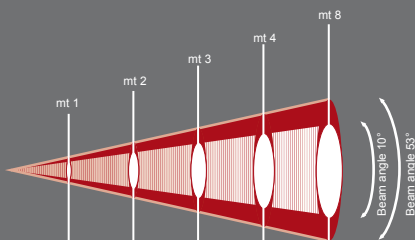


ACCESSORY



CSPO (Pole operated for Pan-Tilt)

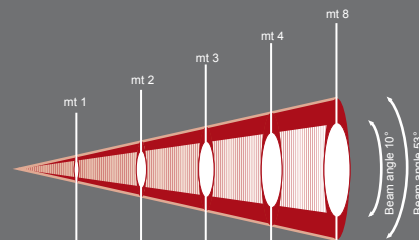
PHOTOMETRICAL FRESNEL



Lux center	65600	16000	7112	3800	955	Beam angle 10°
Diameter cm.	17.5	35	52.5	70	140	

Lux center	3800	1689	955	239	Beam angle 53°
Diameter cm.	99.7	199.4	299.2	398.9	797.7

PHOTOMETRICAL PC



Lux center	59696	14924	6633	3731	933	Beam angle 11°
Diameter cm.	19.3	38.5	57.8	77	154	

Lux center	1941	863	486	122	Beam angle 57°
Diameter cm.	108.6	217.2	325.8	434.4	868.7