

SPOT 200 RGBW

COD. CS200FRRGBW
COD. CS200PCRGBW

- LED Cold White
- LED Warm White
- LED Dinamic White
- LED RGBW



Caratteristiche:

- Corpo illuminante Spot Fresnel/PC con led COB in RGBW e taratura della temperatura colore del bianco
- Corpo in alluminio e acciaio
- Lente Fresnel/PC perfettamente uniforme sui colori e sulla potenza emessa
- Forcella di supporto

Sorgente luminosa:

- Led COB in RGBW
- Ore di utilizzo medio: 50.000

Specifiche:

- Settaggio colori in RGBW o CMY
- Impostazione predefinita della temperatura colore del bianco (da 3.200K a 9.000K)
- Miscelazione e dissolvenza colori omogenea senza aberrazioni
- Colori preimpostati
- Dimmer elettronico a 16 bit di risoluzione con possibilità di selezionare due tipologie di curva (funzionamento come una lampada alogena o a scarica)
- Effetto strobo pulsato, sincronizzato e random a velocità regolabile
- Flicher free con controllo della frequenza del led da 600 a 5.000 Hz
- Zoom manuale: 11°-57° Pc
10°-53° Fresnel

Protocollo di controllo:

- USITT DMX 512
- Canali DMX: 1/4/8/12
- Menu display per settaggio, indirizzamento
- RDM
- Master/slave

Caratteristiche elettriche:

- Alimentazione: AC 90-240V 50-60 Hz
- Consumo: 200W
- Connessione alimentazione: PowerCon IN OUT sino a 14 corpi illuminanti
- DMX data: XLR 5 poli IN-OUT
- Grado di protezione: IP20

Dimensioni/peso:

- Lunghezza: 396 mm
- Larghezza: 262 mm
- Altezza: 279 mm
- Peso: 8,8 kg

Features:

- Fresnel/PC Spot with RGBW led COB
- Variable Color Temperature
- Aluminium/steel case
- Fresnel/PC lens with a perfect color Mixing
- Support bracket

Source:

- RGBW Led COB
- 50.000 hour Average life

Specifications:

- Colors setting in RGBW or CMY
- Variable white Color Temperature (3.200-9.000K)
- Color correction
- Preset Colors
- Electronic Smooth Dimmer
- 16 bit resolution
- Setting dimmer curve (halogen lamp/discharge lamp)
- Strobe effect, synchronized, random and adjustable speed
- Flicher-free from 600 to 5.000 Hz
- Manual zoom: 11°-57° Pc
10°-53° Fresnel

Controlling:

- USITT DMX 512
- 4 DMX Channels Modes: 1/4/8/12
- Display menu for setting
- RDM
- Master/slave

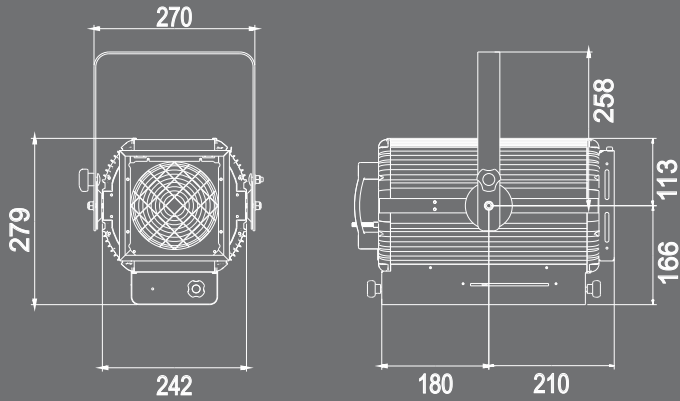
Electrical Specifications:

- AC 90-240V 50-60 Hz
- 200W Max power Consumption
- In-out powercon connectors (max 14 Colours Spot)
- 5 pin in-out Neutrik dmx connectors
- Protection class: IP20

Size / Weight:

- Length: 396 mm
- Width: 262 mm
- Height: 279 mm
- Weight: 8,8 kg

DIMENSION



ACCESSORY



INCLUDED
CSFF (Filter frame)

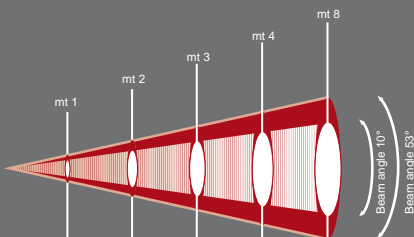


CSBARN (Barndoor)



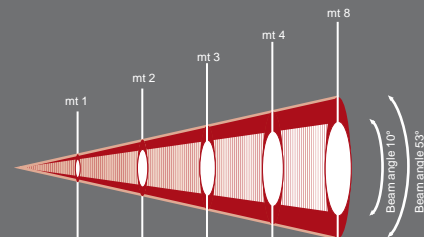
CSPO (Pole operated for Pan-Tilt)

PHOTOMETRICAL FRESNEL



Lux center	34800	8700	3867	2175	544	Beam angle 10°
Diameter cm.	17.5	35	52.5	70	140	
Lux center		1950	867	488	122	Beam angle 53°
Diameter cm.	99.7	199.4	299.2	398.9	797.7	

PHOTOMETRICAL PC



Lux center	34800	8700	3867	2175	544	Beam angle 10°
Diameter cm.	17.5	35	52.5	70	140	
Lux center		1950	867	488	122	Beam angle 53°
Diameter cm.	99.7	199.4	299.2	398.9	797.7	