

# PROFILE 200 DYNAMIC

COD. CP200DY1528  
COD. CP200DY2240

- LED Cold White
- LED Warm White
- LED Dinamic White
- LED RGBW



## Caratteristiche:

- Sagomatore con led COB in bianco dinamico
- Taratura della temperatura colore del bianco da 3.000K a 7.000K
- Corpo in alluminio e acciaio
- Lenti zoom perfettamente uniformi sul bianco e sulla potenza emessa
- Forcella di supporto

## Sorgente luminosa:

- Led COB in bianco dinamico
- Ore di utilizzo medio: 50.000

## Specifiche:

- Settaggio temperatura colore del bianco
- Impostazione predefinita della temperatura colore del bianco (da 3.000K a 7.000K)
- Miscelazione e dissolvenza colori omogenea senza aberrazioni
- Colori preimpostati
- Dimmer elettronico a 16 bit di risoluzione con possibilità di selezionare due tipologie di curva (funzionamento come una lampada alogena o a scarica)
- Effetto strobo pulsato, sincronizzato e random a velocità regolabile
- Flicher free con controllo della frequenza del led da 600 a 5.000 Hz
- Zoom manuale 15°-28° / 22°-40°

## Protocollo di controllo:

- USITT DMX 512
- Canali DMX: 1 / 5
- Menu display per settaggio, indirizzamento
- RDM
- Master/slave

## Caratteristiche elettriche:

- Alimentazione: AC 90-240V 50-60 Hz
- Consumo: 200W
- Connessione alimentazione: PowerCon IN-OUT sino a 14 corpi illuminanti
- DMX data: XLR 5 poli IN-OUT
- Grado di protezione: IP20

## Dimensioni/peso:

- Lunghezza: 768 mm (15°-28°)  
678 mm (22°-40°)
- Larghezza: 242 mm
- Altezza: 226 mm
- Peso: 15°-28° = 16 kg  
22°-40° = 15 kg

## Features:

- Profile with Dynamic White led COB
- Variable Color Temperature settings (3.000K – 7.000K)
- Aluminium/steel case
- Zoom lens with a perfect color Mixing
- Support bracket

## Source:

- Dynamic White Led COB
- 50.000 hour Average life

## Specifications:

- Colors temperature setting
- Variable white Color Temperature (3.000-7.000K)
- Color correction
- Preset Colors
- Electronic Smooth Dimmer (halogen lamp/discharge lamp)
- 16 bit resolution
- Setting dimmer curve (halogen lamp/discharge lamp)
- Strobe effect, synchronized, random and adjustable speed
- Flicher-free from 600 to 5.000 Hz
- Manual zoom 15°-28° / 22°-40°

## Controlling:

- USITT DMX 512
- 2 DMX Channels Modes: 1 / 5
- Display menu for setting
- RDM
- Master/slave

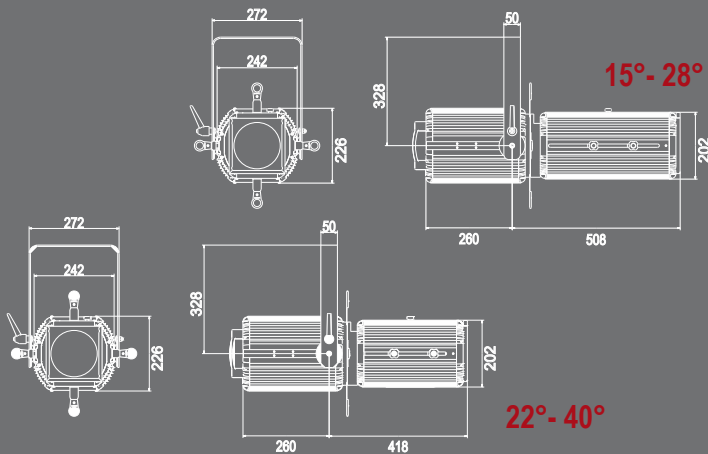
## Electrical Specifications:

- AC 90-240V 50-60 Hz
- 200W Max power Consumption
- In-out powercon connectors (max 14 Colours Spot)
- 5 pin in-out Neutrik dmx connectors
- Protection class: IP20

## Size / Weight:

- Length: 768 mm (15°-28°)  
678 mm (22°-40°)
- Width: 242 mm
- Height: 226 mm
- Weight: 15°-28° = 16 kg  
22°-40° = 15 kg

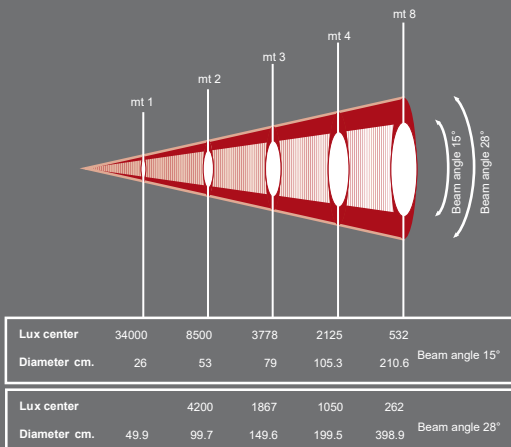
## DIMENSION



## ACCESSORY

- INCLUDED CPFF (Filter frame)
- CPGH (Gobo holder)
- INCLUDED CPSB (Shutter blades)
- 38.5 mm E size 28 mm
- CPID (Iris-diaphragm)

## PHOTOMETRICAL PROFILE 15°-28°



## PHOTOMETRICAL PROFILE 22°-40°

