

C01U

USB Studio Condenser Microphone



Owner's Manual

SAMSON[®]



SAMSON



You Tube



facebook

Table of Contents

Introduction.	5
C01U Features	6
Installing the C01U	7
Getting Started with MAC OS X	8
Getting Started with Windows 7 & Vista	9
Getting Started with Windows XP.	10
Operating the C01U.	11
Using the Optional SP01 Shock-Mount	13
C01U Specifications.	14

Introduction

Congratulations on your purchase of the Samson C01U studio condenser. The C01U features a large, 19mm ultra thin diaphragm capsule with an onboard high quality Analog-to-Digital converter and USB output. The C01U is perfect for recording your music, or any acoustic audio source on your favorite DAW (Digital Audio Workstation). Just plug in the supplied USB cable, launch your DAW and start recording. The C01U faithfully reproduces a variety of sound sources including vocals, acoustic instruments and overhead cymbals, to name a few. The extended frequency and fast transient response ensures an accurate reproduction with linear characteristics from bottom to top.

In these pages, you'll find a detailed description of the features of the C01U Studio Condenser Microphone, as well as step-by-step instructions for its setup and use, and full specifications. You'll also find a warranty card enclosed—please don't forget to fill it out and mail it in so that you can receive online technical support and so we can send you updated information about these and other Samson products in the future.

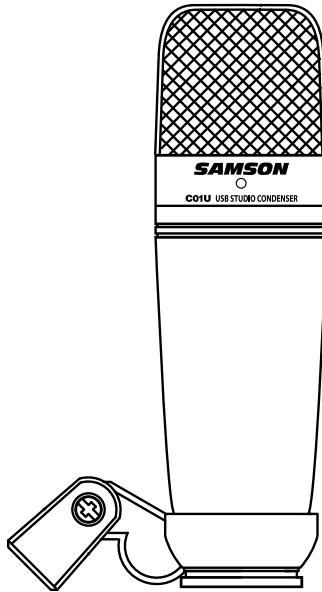
With proper care and adequate air circulation, your C01U will operate trouble free for many years. We recommend you record your serial number in the space provided below for future reference.

Serial number: _____

Date of purchase: _____

Should your unit ever require servicing, a Return Authorization number (RA) must be obtained before shipping your unit to Samson. Without this number, the unit will not be accepted. Please call Samson at 1-800-3SAMSON (1-800-372-6766) for a Return Authorization number prior to shipping your unit. Please retain the original packing materials and if possible, return the unit in the original carton and packing materials.

C01U Features



- Professional Large Diaphragm, Studio Condenser USB Microphone
- Compatible with Mac and PC computers; no special drivers or external power supplies are required
- The extremely detailed sound reproduction makes it ideal for recording vocals, acoustic instruments and just about any other sound source.
- High Quality AD converter with 16 Bit, 48K sampling rate.
- 19mm Capsule with 3-micron diaphragm.
- Hyper Cardioid pick-up pattern.
- Solid Die Cast construction.
- Swivel Stand Mount and 10 foot USB cable included.

Installing the C01U

Installing the C01U is a simple procedure that takes just a few minutes. Since the C01U is USB compliant, you can use either a MAC or PC, connect the included USB cable and plug and play. You will be able to control your C01U using the standard audio interface controls in the MAC or Windows operating system. You will find detailed instructions on setting up with MAC OS and Windows in the following sections of this manual.

Since it is possible to adjust the level of the signal from the operating system preferences, and in your recording software, it's a good idea to be familiar with these controls in the MAC or Windows operating system. Therefore, we recommend that you follow the section Getting Started with Windows 7 & Vista, Windows XP, or Getting Started with MAC OS X.

ENGLISH

FRANÇAIS

DEUTSCHE

ESPAÑOL

ITALIANO

Getting Started with MAC OS X

The following example is for setting up the C01U in MAC OS X .

1. Plug in microphone. The LED will light to indicate it is receiving USB power. The MAC will recognize the USB audio device and automatically install a universal driver.
2. To select the C01U as the computers audio input, open the System Preferences from the dock or the main Apple Menu (figure 1).
3. Next open the Sound preference (figure 2).
4. Now, click in the Input tab and select SAMSON C01U (figure 3).
5. To set the gain of the microphone, adjust the Input volume slider at the bottom of the Sound dialog box.

At this point you can begin using your microphone with most any audio recording software, but you need to select it as an input device within the DAW. When selecting the input just look for and select the SAMSON C01U.

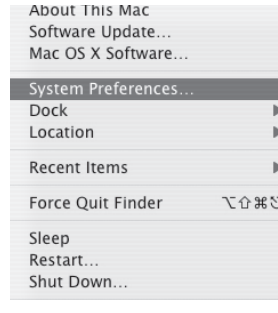


Figure 1

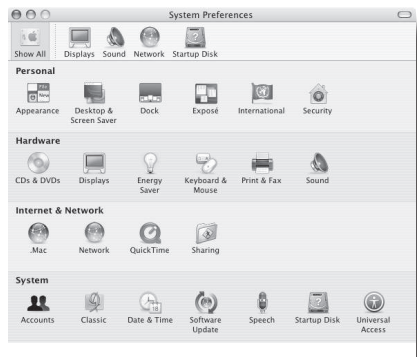


Figure 2

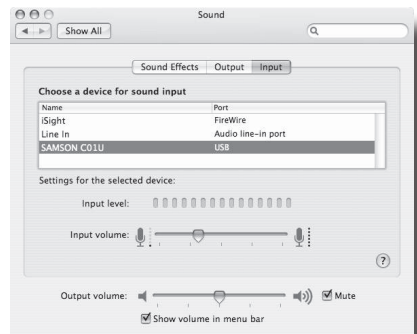


Figure 3

Getting Started with Windows 7 & Vista

The following example is for setting up the C01U in Windows 7 and Vista.

1. The first time you plug the C01U into a USB port, Windows 7 or Vista will install the universal drivers for that port. A balloon will pop up, telling you the computer has found the C01U.
2. When it is finished installing the drivers, a balloon pop up will say "Your device is installed and ready to use."
Note: This balloon will only pop up when you first plug the device into a particular USB port.
3. To set the C01U as your default device for recording, or to change its settings, click the *Start* button, click *Control Panel* and then click *Sound*. Under the *Recording* tab, you can select the SAMSON C01U from the menus and use the *Set Default* button to set it as the default device (figure 1).
4. To set the gain of the microphone, click the *Properties* button, and then select the *Levels* tab. You can choose to view the Microphone volume level as either a percentage or in dB, by right clicking on the number box (figure 2).

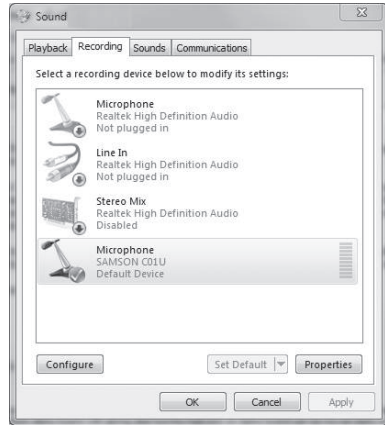


Figure 1

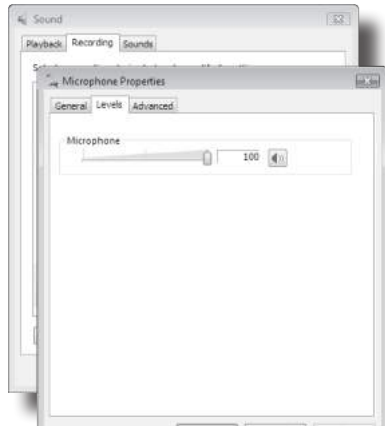


Figure 2

Getting Started with Windows XP

The following example is for setting up the C01U in Windows XP with Service Pack 2. Other versions may vary slightly.

1. Plug in microphone. The LED will light to indicate it is receiving USB power. Windows will recognize the USB audio device and automatically install the universal drivers (figure 1).

NOTE: This balloon will not appear next time you plug it in, as the microphone drivers are already installed.

The C01U is now recognized as a Windows audio device under the name Samson C01U. Each additional C01U will have a number added, such as Samson C01U (2), and so on. To set it as the default device and change computer-controlled gain, access control panel.

2. Access Sounds and Audio Devices through Control Panel (figure 2).
3. Select Samson C01U as Sound recording Default device under the Audio tab. The default device is used in simple programs like those for teleconferencing or Sound Recorder. In most pro audio programs you can select which device (or multiple devices) to use within the program itself. To set computer-controlled gain, click the Volume button (figure 3).
4. The Wave In window sets the computer-controlled gain or mutes the microphone. The gain is from -62 dB to +48 dB (figure 4).



Figure 1



Figure 2

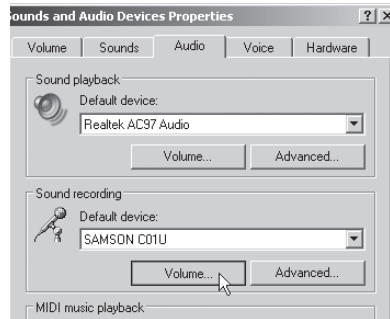


Figure 3

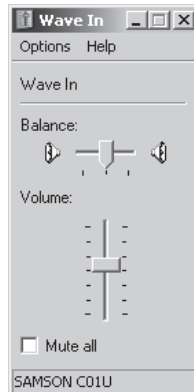


Figure 4

Powering the C01U

The C01U is a condenser microphone, and like all condenser microphones, it has internal electronics that require an active power supply. Traditional studio condensers are almost always powered by a Phantom Power supply which is usually derived from the mixing console. The C01U receives its power from the USB bus. Simply connect the microphone to the computer's USB port and the microphone is ready to operate. The C01U features a power on LED, which will illuminate when USB power is present.

Polar Pattern

The most important characteristic of any microphone is its directionality or “pick-up pattern”. There are three basic categories of pick up patterns; omni, bi and unidirectional. Omni mics pick up sound from all directions, bidirectional (figure 8) mics pick up the sound directly in front and back of the microphone while rejecting the sound on the left and right sides, and unidirectional (cardioid) mics pick up the sound in front of the microphone.

While omni and bidirectional microphones are very useful for a variety of applications, the majority of “miking” situations in recording and live sound require unidirectional or cardioid microphones. The unidirectional nature allows for better separation of instruments in the studio and more control over feedback in live sound reinforcement. The C01U condenser's pick-up pattern is hyper-cardioid, which offers even more side-to-side rejection. When positioned correctly the hyper-cardioid pick-up pattern allows you to pick up more of the sound you want and less of the sound you don't want.

Microphone Placement

In order to maximize the sound quality, you must pay careful attention to the placement of your C01U and how it is positioned for the instrument or vocalist that you are miking. All microphones, especially unidirectional or cardioid microphones, exhibit a phenomenon known as “proximity effect.” Very simply put, proximity effect is a resulting change in the frequency response of a microphone based on the position of the mic capsule relative to the sound source. Specifically, when you point a cardioid mic directly at the sound source (on axis) you will get the best frequency response, however when you start pointing the microphone slightly away (off axis) you will notice the low frequency response dropping off and the microphone will start to sound thinner.

For most vocal applications you'll want to position the microphone directly in front of the artist. The same may be true for miking instruments, however, you can make some pretty amazing equalization adjustments by slightly changing the angle of the capsule to the sound source. This can be a very useful technique in capturing the optimum sound of drum set, acoustic guitar, piano or other instruments in a live room or sound stage. Experimentation and experience are the best teachers in getting good sounds, so plug in!

Operating the C01U

Setting Up the Signal Level

In your digital audio workstation (DAW), create a mono audio track, and set it to the Left channel of the C01U (the Right channel should be ignored). Arm the track for recording, and adjust the input gain by using the software control in your computer's operating system and/or digital audio workstation. To set a good level on the mic, set the C01U up in front of the desired sound source and slowly raise the input trim control until you see the CLIP or Peak indicator in your DAW light up. Then, turn the input trim control down until the indicator does not light any more.

P-Popping

P-Popping is that annoying pop that you can get when the microphone diaphragm gets a blast of air from a vocalist pronouncing words with the letter "P" included. There are a few ways to deal with the problem including using an external pop filter. Some famous engineers have relied on an old nylon stocking over a bent clothes hanger, which actually works very well. You can also try placing the microphone slightly off axis (on a slight angle) from the vocalist. This can often solve the problem without using an external pop filter.

Stand Mounting the C01U

The C01U can be mounted to a standard microphone stand using the included swivel mount adapter. If you are using a U.S. 5/8" mic stand, you will need to remove, by unscrewing, the Euro stand adapter. Simply screw the swivel adapter on to your mic stand or boom arm. Now, loosen the thumbscrew and adjust the microphone to the desired angle. Once set, tighten the thumbscrew to secure the microphone in place.

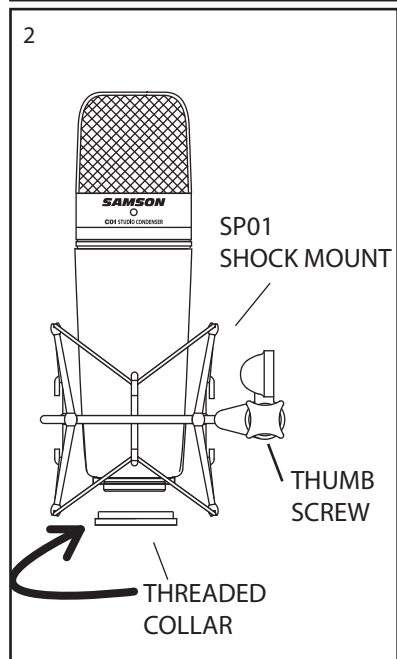
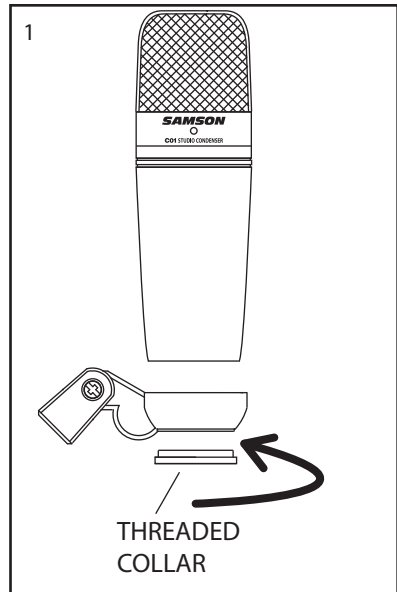
Using the Optional SP01 Shock-Mount

Using the Optional SP01 “Spider” Shock-Mount

For additional isolation the C01U can be fitted on the optional SP01 “Spider” shock mount. Follow the steps below to install the SP01.

- First, screw the SP01 shock mount onto your mic stand or boom arm. If you’re using a US 5/8” mic stand or boom, remove the Euro adapter.
- Remove the C01U swivel mount by rotating the threaded collar counter-clockwise as shown in figure 1.
- Install the C01U into the SP01 by fitting the microphone into the center of the web, positioning the C01U onto the bottom mounting plate.
- Secure the SP01 by reinstalling the threaded collar, rotating clockwise until tight. (Figure 2)
- Now, loosen the thumb screw to adjust the angle of the microphone and position the C01U to the desired location. Once set, tighten the thumbscrew to secure the microphone in place.

Note: Be careful not to cross thread or over tighten the threaded collar or thumb screw.

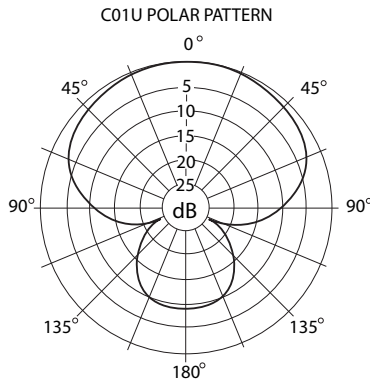
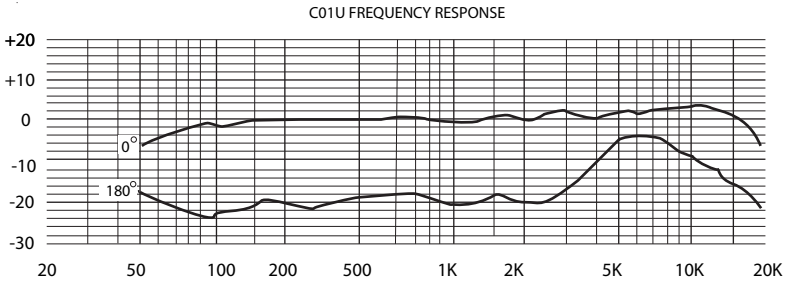


C01U Specifications

C01U Specifications

Frequency Response	20~18000 HZ
Polar pattern	Hyper- cardioid
Element type	Back condenser type
Diaphragm thickness	3 microns
Sensitivity	-33 dB/Pa
SPL	136 dB
Weight	1.06 lbs. (.48 kg)
Dimensions	Height: 7" (180 mm) Width: 2.125" (54 mm) Depth: 2.125" (54 mm)
Shipping Weight	2.5 lbs.(1.15 Kg)

Specifications subject to change without notice.



THIS DEVICE COMPLIES WITH PART 15 OF THE FCC RULES CLASS B. OPERATION IS SUBJECT TO THE FOLLOWING TWO CONDITIONS: (1) THIS DEVICE MUST NOT CAUSE HARMFUL INTERFERENCE, AND (2) THIS DEVICE MUST ACCEPT ANY INTERFERENCE RECEIVED INCLUDING INTERFERENCE THAT MAY CAUSE UNDESIRE OPERATION. SUITABLE FOR HOME OR OFFICE USE.

Table des matières

Introduction.	17
C01U — Caractéristiques générales.	18
Installation du C01U	19
Mise en oeuvre sous MAC OS X	20
Mise en oeuvre avec Windows 7 & Vista	21
Mise en oeuvre avec Windows XP.	22
Utilisation du C01U	23
Suspension anti-choc SP01 optionnelle	25
C01U — Caractéristiques techniques.	26

Introduction

Merci d'avoir choisi le micro à condensateur de studio Samson C01U. Le C01U est équipé d'une capsule ultra fine de 19 mm, d'un convertisseur Analogique/Numérique intégré et d'une sortie USB. Le C01U est parfait pour l'enregistrement de la musique, ou de toute source audio acoustique avec votre application d'enregistrement sur ordinateur. Il vous suffit de connecter le cordon USB fourni, de lancer votre ordinateur avec votre logiciel d'enregistrement pour commencer à enregistrer. Pour disposer de réglages supplémentaires, installez le logiciel de Driver du Samson C01U : Vous disposez alors d'un réglage de gain programmable, d'un filtre passe-haut, d'un afficheur de niveau et d'un sélecteur de phase. Le C01U reproduit avec fidélité de nombreuses sources comme les chants, les instruments acoustiques, les Overheads de cymbales, etc. Sa réponse en fréquences très étendue et sa réponse ultra rapide aux transitoires vous garantissent une reproduction précise et linéaire sur la totalité du spectre.

Dans ces pages, vous trouverez une description détaillée des fonctions du micro à condensateur de studio C01U, des instructions de configuration et d'utilisation pas-à-pas et les caractéristiques techniques. Vous trouverez également une carte de garantie — prenez le temps de la remplir et de nous la renvoyer pour bénéficier de notre assistance technique. Nous vous ferons également parvenir des informations sur les nouveaux produits Samson.

Avec un entretien adapté, le C01U vous donnera satisfaction pendant de très nombreuses années. Prenez le temps de noter le numéro de série et la date d'achat ci-dessous pour toute utilisation ultérieure.

Numéro de série : _____

Date d'achat : _____

Si vous devez faire réparer cet appareil, vous devez tout d'abord obtenir un numéro de retour auprès de nos services. Sans ce numéro, l'appareil ne sera pas accepté. Appelez Samson au 1-800-3SAMSON (1-800-372-6766) pour obtenir ce numéro. Utilisez les emballages d'origine pour le retour.

ENGLISH

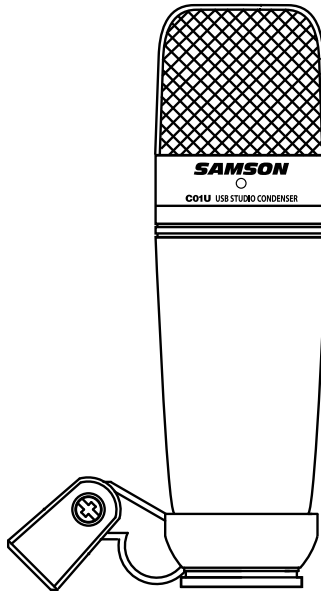
FRANÇAIS

DEUTSCHE

ESPAÑOL

ITALIANO

C01U — Caractéristiques générales



- Micro à condensateur professionnel de studio à grand diaphragme, avec sortie numérique USB
- Compatible avec les systèmes d'enregistrement sur ordinateur Mac et PC ; pas de pilotes spéciaux requis ou d'alimentation externe
- Son extrême précision de la reproduction en fait le micro idéal pour l'enregistrement des chants, des instruments acoustiques, ou de toute autre source.
- Convertisseur A/N haute qualité en 16 Bits, 48 kHz.
- Capsule de 19 mm à diaphragme de 3 microns.
- Structure polaire hyper cardioïde.
- Construction moulée ultra fiable.
- Support articulé et câble USB de 3 m fournis.

Installation du C01U

L'installation du C01U est très simple et ne prend que quelques minutes. Étant donné que le C01U est compatible USB, vous pouvez l'utiliser directement sur un MAC ou sur un PC, en connectant simplement le câble USB fourni. Vous pouvez contrôler le C01U avec les réglages audio de vos systèmes d'exploitation MAC ou Windows. Vous trouverez des instructions détaillées sur la configuration avec MAC OS et Windows dans les sections suivantes de ce mode d'emploi.

Étant donné qu'il est possible de régler le niveau du signal depuis les préférences de votre système d'exploitation informatique, ainsi que depuis votre logiciel d'enregistrement, vous devez être familier avec ces réglages dans votre environnement MAC ou Windows. Par conséquent, lisez les sections Mise en oeuvre sous Windows 7 & Vista, Windows XP, ou Mise en oeuvre sous MAX OS X avant d'installer le pilote du C01U.

ENGLISH

FRANÇAIS

DEUTSCHE

ESPAÑOL

ITALIANO

Mise en oeuvre sous MAC OS X

Cet exemple vous indique comment installer le C01U avec MAC OS X .

1. Connectez le micro. La led doit s'allumer pour indiquer qu'il reçoit l'alimentation USB. Le MAC reconnaît le périphérique audio USB et installe automatiquement un pilote universel.
2. Pour sélectionner le C01U comme étant la source audio de l'ordinateur, ouvrez les préférences système dans le Dock ou dans le menu Pomme principal (figure 1).
3. Ouvrez ensuite les préférences Son (figure 2).
4. Cliquez maintenant sur l'onglet d'Entrée et sélectionnez le C01U (figure 3).
5. Pour régler le gain du micro, utilisez le curseur de niveau d'entrée situé en bas de la fenêtre de réglage du son.

Vous pouvez dès lors utiliser le micro avec quasiment tous les logiciels audionumériques, mais vous devez le sélectionner comme périphérique d'entrée dans l'application. Sélectionnez alors le SAMSON C01U.

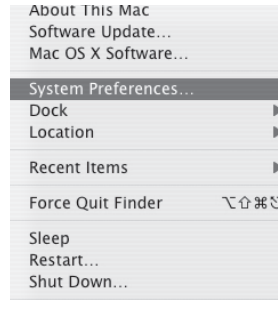


Figure 1

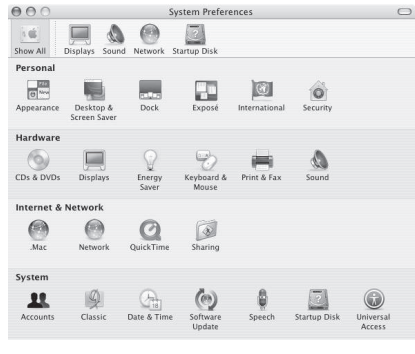


Figure 2

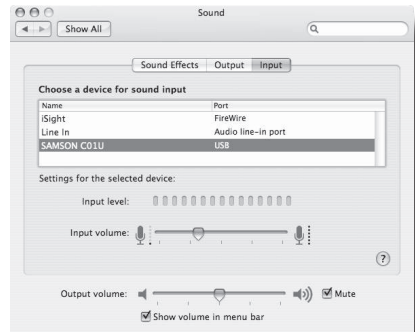


Figure 3

Mise en oeuvre avec Windows 7 & Vista

Cet exemple illustre l'utilisation du C01U avec Windows 7 et Vista.

1. La première fois que vous connectez le C01U dans un port USB, Windows 7 ou Vista installe les pilotes universels du port. Une fenêtre apparaît, vous indiquant que l'ordinateur a trouvé le C01U.
2. Une fois les pilotes installés, une fenêtre apparaît, vous indiquant "Le périphérique est installé et prêt à l'utilisation".
Remarque : Cette fenêtre ne s'affiche que lorsque vous connectez le périphérique à un port USB pour la première fois.
3. Pour sélectionner le Samson C01U comme le périphérique d'enregistrement par défaut, ou pour modifier ses réglages, cliquez sur *Démarrer*, puis sur *Panneau de configuration*, puis sur *Son*. Dans l'onglet *Enregistrement*, sélectionnez le SAMSON C01U dans les menus et utilisez le bouton *Par défaut* (figure 1).
4. Pour régler le gain du micro, cliquez sur *Propriétés*, puis sélectionnez l'onglet *Niveaux*. Vous pouvez afficher le niveau du micro en pourcentage ou en dB, en cliquant avec le bouton droit de la souris sur le numéro (figure 2).

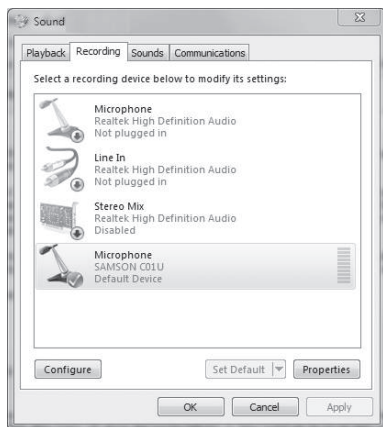


Figure 1

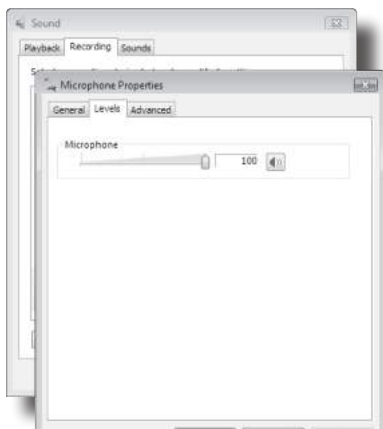


Figure 2

Mise en oeuvre avec Windows XP

Cet exemple illustre l'utilisation du C01U avec Windows XP et le Service Pack 2. Les autres versions peuvent varier.

1. Connectez le micro. La led doit s'allumer pour indiquer qu'il reçoit l'alimentation USB. Windows reconnaît le périphérique audio USB et installe automatiquement le Driver (Figure 1). *REMARQUE : Les bulles d'aide contextuelle ne s'affichent que lors de la première installation.*

Le C01U est reconnu comme un périphérique audio Windows dont le nom est Samson C01U. Pour chaque C01U supplémentaire installé, un chiffre est ajouté (par exemple, Samson C01U (2), etc.). Pour le sélectionner comme le périphérique par défaut et modifier le gain réglé par l'ordinateur, affichez le panneau de configuration.

2. Affichez les périphériques de Son et Audio depuis le panneau de configuration (figure 2).
3. Sélectionnez le Samson C01U comme le périphérique d'enregistrement par défaut dans l'onglet Audio. Le périphérique par défaut est utilisé par les programmes simples comme ceux de téléconférence ou par l'enregistreur de Windows. Dans la plupart des applications audio pro, vous pouvez sélectionner le(s) périphérique(s) à utiliser depuis le programme lui-même. Pour régler le gain depuis l'ordinateur, cliquez sur le bouton Volume (figure 3).
4. La fenêtre Wave In détermine le gain et coupe le micro. Le gain est réglable de -62 dB à +48 dB (figure 4).



Figure 1



Figure 2

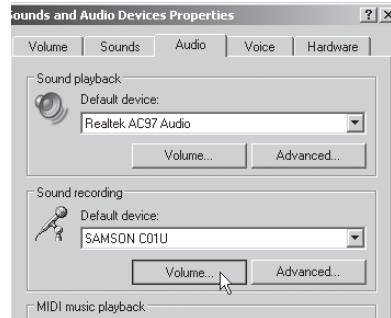


Figure 3

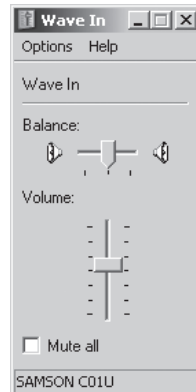


Figure 4

Mise sous tension du C01U

Le C01U est un micro à condensateur, ce qui implique qu'il doit être alimenté par fantôme. La plupart des consoles de mixage, des préamplificateurs externes et des enregistreurs D-to-D disposent d'une alimentation de ce type. Une alimentation fantôme externe peut également être utilisée si nécessaire. Le C01U reçoit son alimentation directement sur le câble micro le reliant à la console ou à une autre entrée micro offrant ce type d'alimentation. L'alimentation est alors transmise avec le signal par le câble d'entrée micro de façon inaudible. La majorité des consoles de mixage disposent d'un commutateur permettant d'activer l'alimentation fantôme ; assurez-vous que celui-ci est bien enclenché. Le C01U intègre un témoin led bleu, qui s'allume lorsque le micro est sous tension.

Structure polaire

La caractéristique essentielle d'un micro est sa directivité. On distingue ainsi trois catégories : les micros omnidirectionnels, bidirectionnels et unidirectionnels. Les micros omnidirectionnels captent les sons en provenance de toutes les directions. Les micros bidirectionnels captent les sons provenant de l'avant et de l'arrière du micro et atténuent les sons latéraux (gauche, droite). Les micros uni-directionnels (cardioïdes) ne captent que les sons reçus de face.

Les micros omnidirectionnels et bidirectionnels s'avèrent très pratiques pour bon nombre d'applications. Les situations de prises de son les plus courantes (scène et enregistrement) nécessitent néanmoins l'utilisation d'un micro unidirectionnel (ou cardioïde). En effet, le ciblage du micro unidirectionnel offre une meilleure séparation des instruments en studio et un meilleur contrôle du Larsen sur scène. Le micro à condensateur C01U est de type hypercardioïde, afin d'offrir une réjection maximale des sons latéraux. Lorsqu'il est bien positionné, le micro hypercardioïde vous permet de faire ressortir ce que vous souhaitez entendre et d'atténuer encore plus efficacement ce que vous ne souhaitez pas entendre.

Position du micro

Le positionnement du C01U par rapport à l'instrument ou au chanteur que vous enregistrez influence directement la qualité sonore finale. Tous les micros, et en particulier les micros unidirectionnels ou cardioïdes, sont très sensibles à un phénomène connu sous le nom "d'effet de proximité". En termes simples, l'effet de proximité se caractérise par une variation de la réponse en fréquence du micro en fonction de la position de la capsule par rapport à la source sonore. Dans les faits, lorsque vous pointez un micro cardioïde en direction de la source sonore (dans l'axe), la réponse en fréquence s'améliore ; à l'inverse, lorsque vous désaxez le micro par rapport à la source, les graves sont plus particulièrement atténués et le son devient plus aigu.

Pour la plupart des applications de chant, on cherchera à placer le micro juste devant l'artiste. La même règle peut s'appliquer pour la reprise d'instruments, cependant, de surprenantes nuances d'égalisation peuvent être obtenues en désaxant très légèrement la capsule par rapport à la source sonore. N'hésitez pas à faire appel à cette technique pour une prise optimale des sons de batterie, de guitare acoustique, de piano ou d'autres instruments, sur scène ou en studio. Rien ne saurait remplacer l'expérience dans le domaine de la prise de son, alors passez à la pratique !

Utilisation du C01U

Réglage du niveau du signal

Dans votre station audionumérique, créez une piste audio mono, et réglez-la sur le canal gauche du C01U (ignorez le canal droit). Armez la piste en enregistrement, et réglez le gain d'entrée de façon logicielle dans le système d'exploitation de votre ordinateur et/ou dans le logiciel audionumérique. Pour régler correctement le niveau du micro, placez le C01U en face de la source sonore et montez progressivement le réglage de niveau d'entrée jusqu'à ce que le témoin CLIP ou le témoin de crête de l'application audionumérique s'allume. Baissez ensuite le réglage jusqu'à ce que le témoin s'éteigne.

Bruits de Pop

Les "pops" sont des bruits désagréables produits par le micro lorsque le diaphragme reçoit le souffle d'un chanteur prononçant un "P". Il existe différentes solutions permettant de pallier ce problème, dont le recours à un filtre anti-pop externe. Certains ingénieurs du son parmi les plus prestigieux emploient pour cela un bon vieux bas nylon enfilé sur un porte-manteau tordu et obtiennent d'excellents résultats. Vous pouvez également désaxer légèrement le micro par rapport au chanteur ; cette technique, efficace dans bien des cas, offre l'avantage de rendre inutile le recours à un filtre anti-pop externe.

Installation du C01U sur un pied

Le C01U peut être installé sur un pied standard au moyen de l'adaptateur fourni. Si vous utilisez un pied à la norme américaine 5/8", dévissez l'adaptateur pour la norme européenne. Vissez simplement la base filetée du micro sur votre pied ou votre perche. Dévissez la vis "rapide" de la rotule pour donner au micro l'axe souhaité. Une fois l'angle correct obtenu, serrez la vis pour maintenir le micro en place.

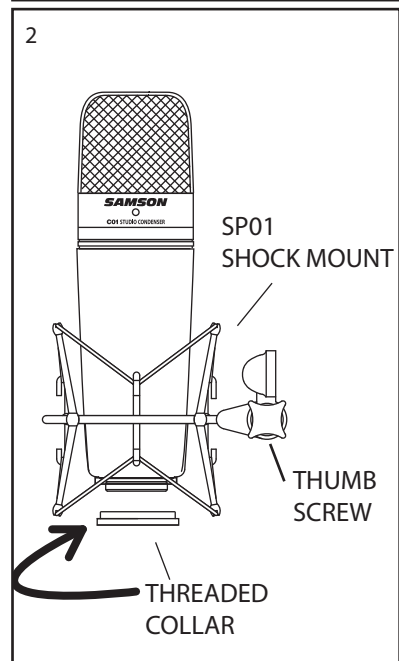
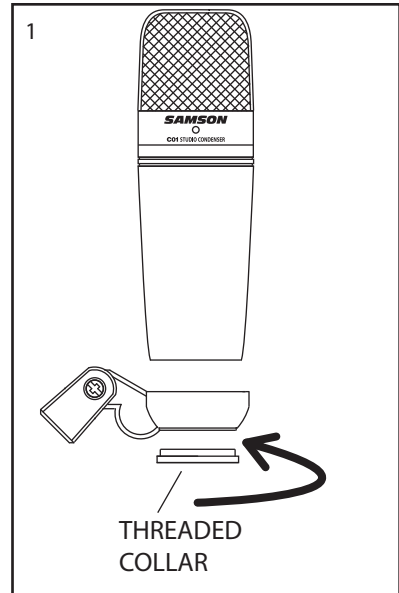
Suspension anti-choc SP01 optionnelle

Utilisation de la suspension anti-choc SP01 optionnelle

Afin de garantir une isolation optimale du micro, le C01U peut être installé sur la suspension anti-choc SP01 optionnelle. La procédure suivante vous indique comment installer le micro sur sa suspension SP01 :

- Tout d'abord, vissez la suspension SP01 sur le pied ou sur la perche micro. Si vous utilisez un pied à la norme américaine 5/8", retirez l'adaptateur à la norme européenne.
- Retirez la pince de fixation sur pied du C01U en tournant la bague fileté dans le sens inverse des aiguilles d'une montre (voir fig. 1).
- Installez le C01U sur la suspension SP01 en plaçant le micro au centre de la toile et en veillant à le positionner correctement sur la base.
- Assurez la fixation à la suspension SP01 en remontant la bague fileté. Tournez-le dans le sens des aiguilles d'une montre (fig. 22).
- Desserrez la vis rapide de la rotule pour régler l'angle du micro. Une fois l'angle approprié obtenu, serrez à nouveau la vis pour maintenir le micro en place.

Attention : Attention à ne pas abîmer le filetage ou à trop serrer la bague ou la vis rapide.

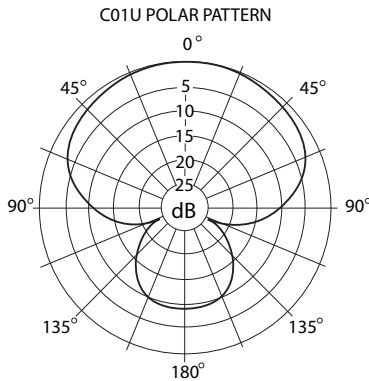
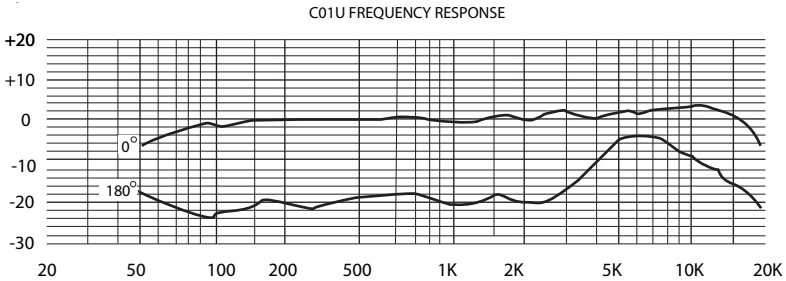


C01U — Caractéristiques techniques

C01U — Caractéristiques techniques

Réponse en fréquence	20~18000 Hz
Structure polaire	Hypercardioïde
Type de capteur	Condensateur arrière
Épaisseur de diaphragme	3 microns
Sensibilité	-33 dB/Pa
Niveau SPL max.	136 dB
Poids	480 g
Dimensions	Hauteur : 180 mm
	Largeur : 54 mm
	Profondeur : 54 mm
Poids à l'expédition	21,1 kg

Caractéristiques sujettes à modifications sans préavis



Inhalt

Einleitung	29
C01U installieren.	30
C01U installieren.	31
Erste Schritte mit Mac OS X	32
Erste Schritte mit Windows 7 & Vista	33
Erste Schritte mit Windows XP	34
C01U betreiben	35
C01U Technische Daten	38

Einleitung

Herzlichen Glückwunsch zum Kauf des Samson C01U Studiokondensatormikrofons. Das C01U zeichnet sich aus durch eine große ultra-dünne 19 mm Membrankapsel mit integriertem, hochwertigem Analog/Digital-Konverter und USB-Ausgang. Das C01U eignet sich ideal zum Aufnehmen von Musik oder jeder anderen akustischen Audioquelle mit Ihrer Lieblings-DAW (Digital Audio Workstation). Einfach das mitgelieferte USB-Kabel einstecken, die DAW starten und mit der Aufnahme beginnen. Das C01U reproduziert mit hoher Klangtreue die verschiedensten Klangquellen, inklusive Gesang, Akustikinstrumente, Overhead-Becken u.v.m. Der erweiterte Frequenzgang und die schnelle Transientenansprache garantieren eine präzise Reproduktion mit linearer Klangcharakteristik über das gesamte Frequenzspektrum.

Auf diesen Seiten finden Sie eine detaillierte Erläuterung der Funktionen des C01U Studiokondensatormikrofons sowie schrittweise Anleitungen für die Einrichtung und Anwendung plus umfassende Spezifikationen. Bitte vergessen Sie nicht, die beiliegende Garantiekarte ausgefüllt an uns zurückzusenden, damit Sie online technischen Support erhalten und wir Ihnen zukünftig aktuelle Informationen über dieses und andere Samson-Produkte zukommen lassen können.

Bei sorgsamer Behandlung wird Ihr C01U viele Jahre störungsfrei funktionieren. Die Seriennummer Ihres Geräts sollten Sie vorsorglich in der Zeile unten eintragen.

Seriennummer: _____

Kaufdatum: _____

Sollte Ihr Gerät einmal gewartet werden müssen, besorgen Sie sich vor der Rücksendung an Samson bitte eine Return Authorization Number (Rücksendeberechtigungsnummer/RA). Ohne diese Nummer wird das Gerät nicht angenommen. Bitte rufen Sie Samson unter der Nummer 1-800-3SAMSON (1-800-372-6766) an, um eine RA-Nummer vor der Rücksendung zu erhalten. Heben Sie bitte das Original-Verpackungsmaterial auf und schicken Sie das Gerät möglichst im Originalkarton und mit dem Originalverpackungsmaterial zurück.

ENGLISH

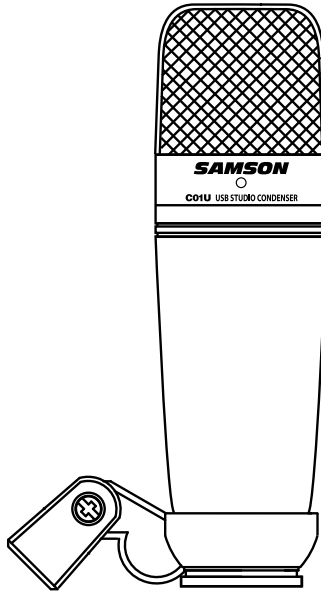
FRANÇAIS

DEUTSCHE

ESPAÑOL

ITALIANO

C01U installieren



- Professionelles großmembraniges USB-Studiokondensatormikrofon
- Kompatibel mit Mac und PC, keine Spezialtreiber oder externen Netzteile erforderlich
- Dank extrem detaillierter Klangreproduktion ist das C01U ideal für das Aufnehmen von Gesang, Akustikinstrumenten und praktisch jeder anderen Klangquelle geeignet
- Hochwertiger AD-Wandler mit einer Samplingrate von 16 Bit, 48 kHz
- 19 mm Kapsel mit 3 Mikron dicker Membran
- Hypernieren-Richtcharakteristik
- Solide Spritzgusskonstruktion
- Galgenständer-Halterung und 3 m USB-Kabel inklusive

C01U installieren

Das C01U lässt sich in wenigen Minuten mühelos installieren. Da das C01U dem USB-Standard entspricht, können Sie es über das mitgelieferte USB-Kabel an einen Mac oder PC anschließen und – wie bei Plug&Play üblich – sofort anfangen. Sie können Ihr C01U mit den standard Audio Interface-Reglern des Mac- oder Windows-Betriebssystems steuern. Detaillierte Anleitungen zum Einrichten des Geräts mit Mac OS und Windows finden Sie in den folgenden Abschnitten dieses Handbuchs.

Da Sie den Signalpegel mit der Systemsteuerung und der Aufnahmesoftware regeln können, sollten Sie sich mit diesen Reglern im Mac- oder Windows-Betriebssystem vertraut machen. Lesen Sie am besten zunächst den Abschnitt "Erste Schritte mit Windows 7 & Vista, Windows XP" oder "Erste Schritte mit Mac OS X", bevor Sie die C01U Treibersoftware installieren.

Erste Schritte mit Mac OS X

Das folgende Beispiel beschreibt das Einrichten des C01U in Mac OS X.

1. Schließen Sie das Mikrofon an. Die LED leuchtet und das Mikrofon empfängt USB-Spannung. Der Mac erkennt das USB-Audiogerät und installiert automatisch einen Universalstreiber.
2. Um das C01U als Audio-Eingang des Computers zu wählen, öffnen Sie die Systemeinstellung aus dem Dock oder dem Apple-Hauptmenü (Abb. 1).
3. Öffnen Sie dann die Sound-Einstellungen (Abb. 2).
4. Klicken Sie auf das Input-Register und wählen Sie SAMSON C01U (Abb. 3).
5. Um die Mikrofonverstärkung einzustellen, verschieben Sie den Input Volume Slider am unteren Rand der Sound-Dialogbox.

Jetzt können Sie Ihr Mikrofon mit fast jeder Audioaufnahmesoftware benutzen, nachdem Sie es als Eingabegerät in der DAW festgelegt haben. Suchen und wählen Sie einfach SAMSON C01U in den Eingabe-Optionen.

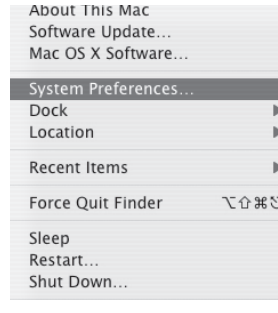


Abb. 1



Abb. 2

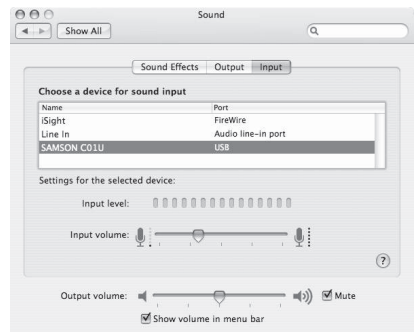


Abb. 3

Erste Schritte mit Windows 7 & Vista

Das folgende Beispiel beschreibt das Einrichten des C01U in Windows 7 und Vista.

1. Beim ersten Anschließen des C01U an einen USB-Port installiert Windows 7 oder Vista den Universaltreiber für diesen Port. Es erscheint eine Sprechblase mit der Meldung, dass der Computer das C01U gefunden hat.

2. Zum Abschluss der Treiberinstallation erscheint eine Sprechblase mit der Meldung "Ihr Gerät ist installiert und betriebsbereit".

Hinweis: Die Sprechblase erscheint nur beim erstmaligen Anschließen des Geräts an einen bestimmten USB-Port.

3. Um das C01U als Standardgerät für Aufnahmen zu wählen oder dessen Einstellungen zu ändern, klicken Sie auf den *Start*-Button, dann auf die *Systemsteuerung* und anschließend auf *Sound*. Im *Aufnahme*-Register können Sie das SAMSON C01U aus den Menüs wählen und mit dem "*Als Standard*"-Button als Standardgerät festlegen (Abb. 1).

4. Um die Mikrofonverstärkung einzustellen, klicken Sie auf den *Eigenschaften*-Button und wählen das *Pegel*-Register. Sie können sich den Mikrofonpegel entweder in Prozent oder in dB anzeigen lassen. Zum Wechseln der Anzeige rechtsklicken Sie auf das Zahlenkästchen (Abb. 2).



Abb. 1

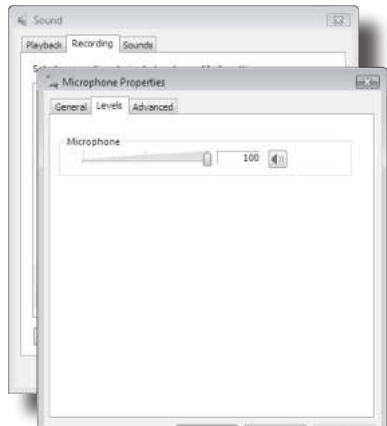


Abb. 2

Erste Schritte mit Windows XP

Das folgende Beispiel beschreibt das Einrichten des C01U in Windows XP mit Service Pack 2. Andere Versionen können geringfügig variieren.



Abb. 1

1. Schließen Sie das Mikrofon an. Die LED leuchtet und das Mikrofon empfängt USB-Spannung. Windows erkennt das USB-Audiogerät und installiert automatisch die Universaltreiber (Abb. 1). *HINWEIS: Diese Sprechblase wird beim nächsten Anschließen des Mikrofons nicht mehr erscheinen, da die Mikrofontreiber bereits installiert sind.*

Das C01U wurde jetzt als Windows-Audiogerät unter dem Namen "Samson C01U" erkannt. Jedem weiteren C01U wird eine Nummer hinzugefügt, z. B. Samson C01U (2) usw. Um es als Standardgerät zu wählen und die computergesteuerte Verstärkung zu ändern, rufen Sie die Systemsteuerung auf.



Abb. 2

2. Greifen Sie via Systemsteuerung auf "Sounds und Audiogeräte" zu (Abb. 2).
3. Wählen Sie im Audio-Register das Samson C01U als "Standardgerät" für die "Sound-Aufnahme". Das Standardgerät wird in einfachen Programmen benutzt, z. B. Teleconferencing oder Sound Recorder. Bei den meisten professionellen Audioprogrammen können Sie im Programm selbst wählen, welches Gerät (oder mehrere Geräte) benutzt werden soll(en). Um die computergesteuerte Verstärkung einzustellen, klicken Sie auf den Volume-Button (Abb. 3).

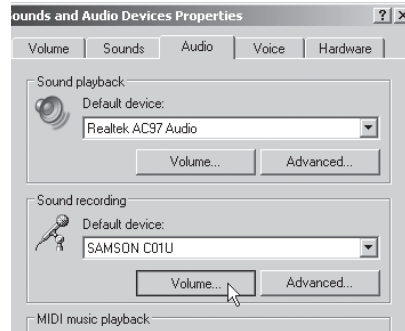


Abb. 3

4. Das Wave In-Fenster bestimmt die computergesteuerte Verstärkung oder schaltet das Mikrofon stumm. Der Gain-Bereich beträgt -62 dB bis $+48$ dB (Abb. 4).

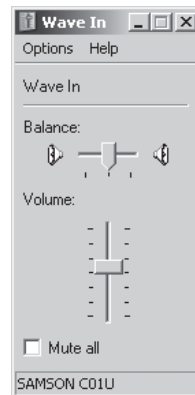


Abb. 4

C01U mit Spannung versorgen

Das C01U besitzt wie alle anderen Kondensatormikrofone eine interne Elektronik, die eine aktive Spannungsversorgung benötigt. Herkömmliche Studiokondensatormikrofone werden fast immer über eine Phantomspeisung versorgt, die normalerweise vom Mischpult bezogen wird. Das C01U empfängt seine Spannung über den USB-Bus. Schließen Sie das Mikrofon einfach an den USB-Port des Computers an und schon ist das Mikrofon betriebsbereit. Die Einschalt-LED des C01U leuchtet, sobald USB-Spannung anliegt.

Richtcharakteristik

Die wichtigste Eigenschaft eines Mikrofons ist seine Richtcharakteristik. Es gibt drei grundsätzliche Kategorien von Richtcharakteristiken: omni-, bi- und unidirektional. Mikrofone mit Kugelcharakteristik (omnidirektional) nehmen Schall aus allen Richtungen auf. Bidirektionale Mikrofone (Abb. 8) nehmen Schall direkt von vorne und hinten auf und unterdrücken seitlich eintreffenden Schall. Mikrofone mit Nierencharakteristik (unidirektional) nehmen Schall nur von vorne auf.

Während Mikrofone mit omni- und bidirektionaler Charakteristik für verschiedene Spezialanwendungen sehr nützlich sind, erfordert die Mehrzahl von Mikrofonabnahmen bei Aufnahmen und Live-Beschallungen unidirektionale oder Nierenmikrofone. Die unidirektionale Eigenschaft ermöglicht eine bessere Trennung von Instrumenten im Studio und eine bessere Feedback-Kontrolle bei der Live-Beschallung. Die Supernieren-Charakteristik des C01U Kondensatormikrofons bietet eine noch stärkere Unterdrückung von seitlich auftreffendem Schall. Bei korrekter Positionierung des Mikrofons können Sie mit der Supernieren-Charakteristik größere Anteile des gewünschten Klangs und geringere Anteile des unerwünschten Klangs aufnehmen.

Mikrofonplatzierung

Um die Klangqualität zu maximieren, müssen Sie genau darauf achten, wie Ihr C01U platziert und bezüglich des abzunehmenden Instruments oder Sängers aufgestellt ist. Alle Mikrofone und besonders unidirektionale oder Nierenmikrofone zeichnen sich durch ein Phänomen namens „Nahbesprechungseffekt“ aus. Dieser entsteht durch die Änderung des Frequenzgangs eines Mikrofons, der wiederum auf der Entfernung (und Position) zwischen Mikrofonkapsel und Klangquelle basiert. Wenn Sie ein Nierenmikrofon direkt (achsial) auf die Klangquelle richten, erhalten Sie den besten Frequenzgang. Wenn Sie das Mikrofon jedoch etwas neben die Klangquelle (neben die Hörachse) richten, werden Sie feststellen, dass der Bassfrequenzgang nachlässt und das Mikrofon zunehmend dünner klingt.

Bei den meisten Gesangsanwendungen werden Sie das Mikrofon direkt vor dem Künstler aufstellen. Das gleiche gilt für die Mikrofonabnahme von Instrumenten, aber man kann ziemlich erstaunliche Klangeinstellungen vornehmen, indem man den Winkel zwischen Kapsel und Klangquelle nur leicht ändert. Dies ist eine nützliche Technik, um den optimalen Sound von Drumsets, Akustikgitarren, Pianos oder anderen Instrumenten in einem akustisch lebendigen Raum oder auf einer Bühne einzufangen. Experiment und Erfahrung sind die besten Lehrmeister beim Erstellen guter Sounds – also schließen Sie Ihr Mikrofon an!

C01U betreiben

Signalpegel einstellen

Erstellen Sie in Ihrer digitalen Audioworkstation (DAW) eine Monospur und stellen Sie sie auf den linken Kanal des C01U ein (ignorieren Sie den rechten Kanal). Schalten Sie die Spur aufnahmebereit und stellen Sie die Eingangsverstärkung mit dem Softwareregler des Betriebssystems Ihres Computers und/oder Ihrer digitalen Audioworkstation ein. Wählen Sie einen guten Pegel für das Mikrofon, indem Sie das C01U vor der gewünschten Schallquelle platzieren und den Input Trim-Regler langsam aufdrehen, bis die CLIP- oder Peak-Anzeige in Ihrer DAW aufleuchtet. Drehen Sie dann den Input Trim-Regler zurück, bis die Anzeige nicht mehr leuchtet.

P-Popping

Dieses störende Poppgeräusch entsteht, wenn die Mikrofonmembran von Luftstößen getroffen wird, die beim Aussprechen von Wörtern mit dem Konsonanten "P" (und anderen Explosivlauten) durch den Sänger entstehen. Dieses Problem kann man auf verschiedene Weise, z. B. mit einem externen Poppfilter, lösen. Manche berühmten Tontechniker verlassen sich auf einen alten Nylonstrumpf, den sie über einen zurechtgebogenen Drahtkleiderbügel gezogen haben – was tatsächlich sehr gut funktioniert. Sie können das Mikrofon auch probeweise in einem kleinen Winkel zur Hörachse auf den Sänger richten. Dies löst häufig das Problem auch ohne externes Poppfilter.

Ständermontage des C01U

Das C01U lässt sich mit dem mitgelieferten, schwenkbaren Montage-Adapter auf standard Mikrofonständern montieren. Bei einem amerikanischen 5/8" Mikrofonständer müssen Sie vorher den Euro-Ständeradapter abschrauben. Schrauben Sie den Schwenkadapter dann einfach auf den Mikrofonständer oder Galgenständerarm. Lösen Sie die Rändelschraube, um das Mikrofon auf den gewünschten Winkel einzustellen. Ziehen Sie anschließend die Rändelschraube zur Sicherung der Mikrofonposition wieder fest.

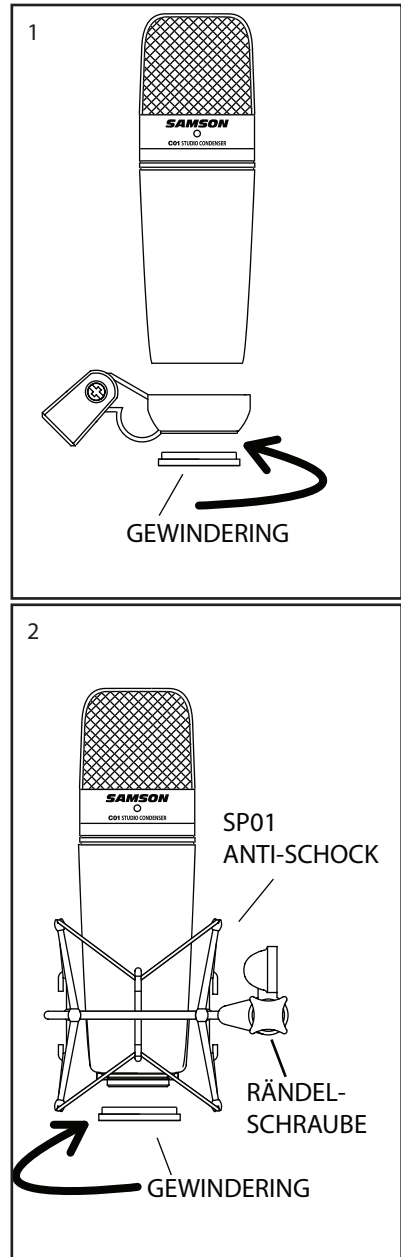
Optionalen SP01 Anti-Schock verwenden

Optionalen SP01 "Spider" Anti-Shock verwenden

Zwecks zusätzlicher Isolation können Sie das C01U auf den optionalen SP01 "Spider" Anti-Schock montieren. Gehen Sie hierbei wie folgt vor:

- Schrauben Sie zunächst den SP01 Anti-Schock auf Ihren Mikro- oder Galgenständer. Falls Sie einen US 5/8" Mikro- oder Galgenständer verwenden, müssen Sie den Euro-Adapter entfernen.
- Entfernen Sie die C01U Schwenkvorrichtung, indem Sie den Gewinding wie in Abb.1 nach links drehen.
- Installieren Sie das C01U im SP01, indem Sie das Mikrofon in die Mitte des Netzes einsetzen und es auf dem Boden der Montageplatte positionieren.
- Sichern Sie den SP01, indem Sie den Gewinding durch eine Rechtsdrehung bis zum Anschlag wieder montieren (Abb.2).
- Lockern Sie jetzt die Rändelschraube, um den Winkel des Mikrofons einzustellen, und richten Sie das C01U auf die gewünschte Position aus. Drehen Sie anschließend die Rändelschraube wieder fest, um das Mikrofon zu fixieren.

Anmerkung: Achten Sie darauf, dass Sie den Gewinding und die Rändelschraube nicht in die falsche Richtung oder zu fest drehen.

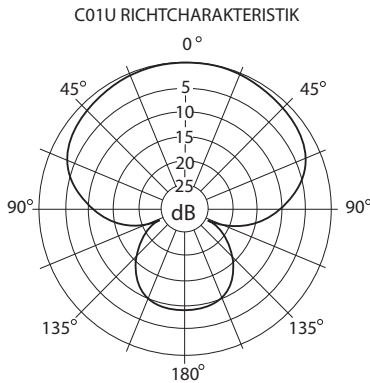
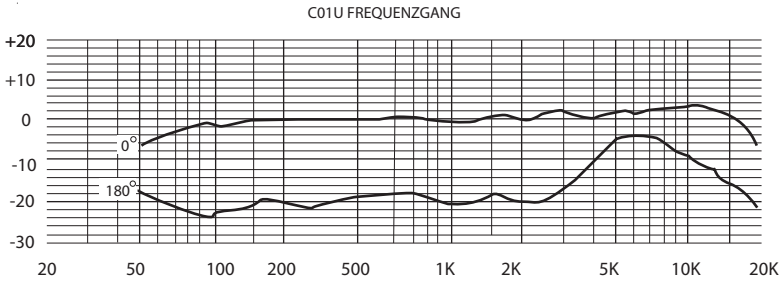


C01U Technische Daten

C01U Technische Daten

Frequenzgang	20~18000 Hz
Richtcharakteristik	Hyperrnere
Elementtyp	Back-Kondensator
Membrandicke	3 Mikron
Empfindlichkeit	-33 dB/Pa
Schalldruck	136 dB
Gewicht	0,48 kg (1,06 lbs)
Abmessungen	Höhe: 180 mm (7") Breite: 54 mm (2,125") Tiefe: 54 mm (2,125")
Versandgewicht	1,15 kg (2,5 lbs)

Technische Daten können unangekündigt geändert werden.



DIESES GERÄT ENTSPRICHT PART 15 DER FCC VORSCHRIFTEN CLASS B. DER BETRIEB UNTERLIEGT FOLGENDEN ZWEI BEDINGUNGEN: (1) DIESES GERÄT DARF KEINE SCHÄDLICHEN INTERFERENZEN ERZEUGEN UND (2) DIESES GERÄT MUSS EMPFANGENE INTERFERENZEN VERKRAFTEN KÖNNEN, INKLUSIVE STÖRUNGEN, DIE MÖGLICHERWEISE DEN BETRIEB AUF UNERWÜNSCHTE WEISE BEEINFLUSSEN. GEEIGNET FÜR DEN EINSATZ IN WOHNGEBIETEN UND BÜROS.

Índice

Introducción	41
Características del C01U	42
Instalación del C01U	43
Puesta en marcha con MAC OS X	44
Puesta en marcha con Windows 7 & Vista	45
Puesta en marcha con Windows XP	46
Uso del C01U	47
Uso de la protección opcional "en araña" SP01	49
Especificaciones del C01U	50

Introducción

Felicidades y gracias por su compra del micro condensador de estudio Samson C01U. El C01U dispone de un gran y super fino diafragma de 19 mm con un convertidor analógico-digital de alta calidad y una salida USB. Este micrófono es perfecto para la grabación de su música, o de cualquier fuente audio acústico a su DAW (workstation audio digital) preferido. Simplemente conecte el cable USB incluido, arranque su DAW e inicie la grabación. El C01U reproduce con absoluta fidelidad una amplia gama de fuentes de sonido incluyendo voces, instrumentos acústicos y platillos, por citar unos pocos. La rápida respuesta a transitorios y de frecuencia le aseguran una reproducción precisa con una características lineales en todo el rango.

En estas páginas encontrará una descripción detallada de todas las características del micrófono condensador de estudio C01U, así como un recorrido guiado por su panel de control, instrucciones paso-a-paso para su montaje y uso y una completa tabla con las especificaciones. También encontrará una tarjeta de garantía—no se olvide de rellenarla y enviárnosla por correo para que pueda recibir soporte técnico online y para que podamos enviarle información actualizada sobre este y otros productos Samson en el futuro.

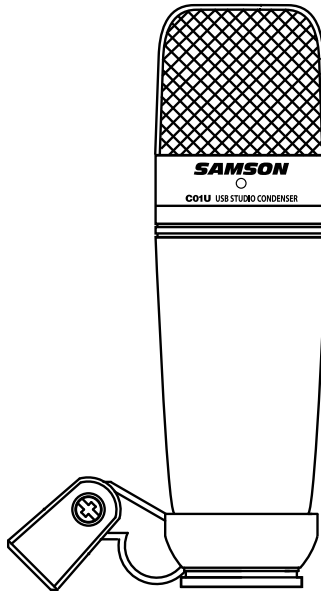
Con unos cuidados mínimos, su C01U funcionará sin problemas durante muchos años. Le recomendamos que apunte aquí abajo el número de serie de este aparato para cualquier consulta en el futuro.

Número de serie: _____

Fecha de compra: _____

En el improbable caso de que su unidad tenga que ser reparada en algún momento, necesitará conseguir un número de Autorización de devolución (RA) para poder enviar su unidad a Samson. Sin este número, ninguna unidad es aceptada en fábrica. Póngase en contacto con Samson en el teléfono 1-800-3SAMSON (1-800-372-6766) para que le facilitemos este número de autorización de devolución antes de enviarnos la unidad. Le recomendamos que guarde el embalaje original de este aparato y, si es posible, utilice este embalaje para devolvernos la unidad en caso de reparación.

Características del C01U



- Micrófono condensador de estudio USB profesional con un gran diafragma
- Compatible con ordenadores Mac y PC; no necesita ningún driver o controlador o fuentes de alimentación externas
- Una reproducción del sonido extremadamente detallada hace que sea perfecto para la grabación de voces, instrumentos acústicos y casi cualquier otra fuente de sonido.
- Convertidor AD de alta calidad con 16 bits y frecuencia de muestreo de 48K.
- Cápsula de 19 mm con diafragma de 3 micras.
- Patrón de captura hipercardiode.
- Construcción sólida y robusta.
- Incluye pinza móvil y cable USB de 3 metros.

Instalación del C01U

La instalación del C01U es un proceso muy sencillo que solo requerirá unos minutos. Dado que el C01U es un dispositivo USB, puede usarlo tanto en un MAC como en un PC, a los que tras conectarles el cable USB cable ya podrá funcionar. Podrá controlar su C01U usando los controles del interface audio standard del sistema operativo MAC o Windows. En las siguientes secciones de este manual encontrará instrucciones concretas acerca de cómo configurar este aparato con MAC OS y Windows.

Dado que es posible ajustar el nivel de la señal en las preferencias del sistema operativo y en su programa de grabación, es una buena idea que se familiarice con esos controles en el sistema operativo MAC o Windows. Por ello, le recomendamos que lea la sección Puesta en marcha con Windows 7 & Vista, Windows XP, o Puesta en marcha con MAX OS X antes de instalar el software de control C01U.

ENGLISH

FRANÇAIS

DEUTSCHE

ESPAÑOL

ITALIANO

Puesta en marcha con MAC OS X

A continuación le mostraremos un ejemplo de la configuración del C01U en MAC OS X.

1. Conecte el micrófono. El piloto se iluminará para indicarle que está recibiendo corriente a través de la conexión USB. El MAC reconocerá el dispositivo audio USB e instalará de forma automática un controlador universal.
2. Para elegir el C01U como la entrada audio del ordenador, abra las preferencias del sistema en el dock o en el menú Apple principal (figura 1).
3. Después abra las preferencias de sonido (figura 2).
4. Ahora, haga clic en la pestaña de entrada y elija el C01U (figura 3).
5. Para ajustar la ganancia del micrófono, ajuste el mando deslizante de volumen Input en la parte inferior del recuadro de diálogo Sound.

En este punto ya podrá empezar a usar su micrófono con prácticamente cualquier software de grabación audio, pero deberá elegirlo como un dispositivo de entrada en el DAW. A la hora de elegir la entrada, simplemente localice y elija el SAMSON C01U.

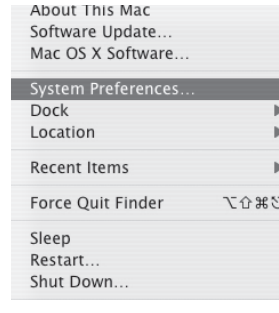


Figura 1

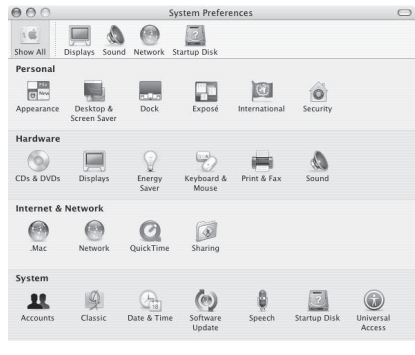


Figura 2

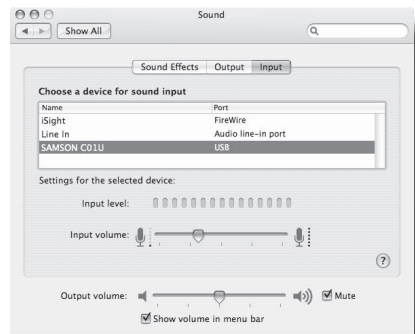


Figura 3

Puesta en marcha con Windows 7 & Vista

En el ejemplo siguiente puede ver la configuración del C01U en Windows 7 y Vista.

1. La primera vez que conecte el C01U a un puerto USB, Windows 7 o Vista instalarán los drivers universales para dicho puerto. Aparecerá un globo de información indicándole que el ordenador ha localizado el C01U.
2. Cuando haya terminado la instalación de los drivers, aparecerá otro globo con el siguiente mensaje "Su dispositivo está instalado y listo para su uso".
Nota: Este globo solo aparecerá la primera vez que conecte este dispositivo en un puerto USB concreto.
3. Para configurar el C01U como el dispositivo por defecto para la grabación o para cambiar sus ajustes, haga clic en el botón *Inicio*, después en *Panel de control* y finalmente en *Sonido*. En la pestaña *Grabación* podrá elegir el SAMSON C01U en los menús y usar el botón *Configurar como dispositivo predeterminado* para ajustarlo como dispositivo por defecto (figura 1).
4. Para ajustar la ganancia del micrófono, haga clic en el botón *Propiedades* y después elija la pestaña *Niveles*. Puede elegir entre visualizar el nivel de volumen del micrófono como un porcentaje o en dB, simplemente haciendo clic en el botón derecho del ratón sobre el recuadro con el valor numérico (figura 2).

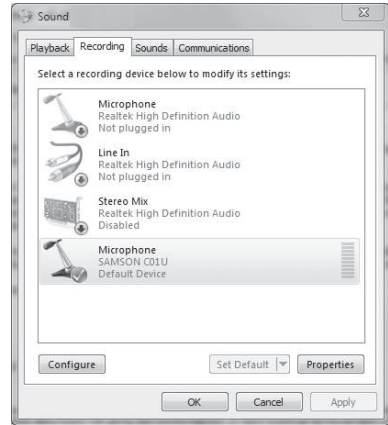


Figura 1

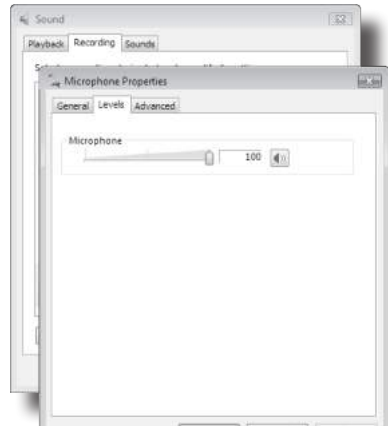


Figura 2

Puesta en marcha con Windows XP

En el ejemplo siguiente puede ver la configuración del C01U en Windows XP con el Service Pack 2. En el caso de otras versiones, el proceso puede variar ligeramente.



Figura 1

1. Conecte el micrófono. El piloto se iluminará para indicarle que el micro está recibiendo corriente a través de la conexión USB. Windows reconocerá el dispositivo de audio USB e instalará de forma automática los controladores universales (figura 1). *NOTA: Este globo informativo no aparecerá la siguiente vez que conecte el micro, dado que los controladores ya estarán instalados.*

El C01U será reconocido a partir de ahora como un dispositivo audio Windows con el nombre Samson C01U. A cada C01U adicional que añada se le asignará un número, del tipo Samson C01U (2), etc. Para configurarlo como el dispositivo predeterminado y cambiar la ganancia controlada por ordenador, vaya al panel de control.



Figura 2

2. Vaya después a Dispositivos de sonido y audio en el panel de control (figura 2).
3. Elija el Samson C01U como dispositivo de grabación audio predeterminado dentro de la pestaña Audio. El dispositivo por defecto se usa en programas sencillos como los de teleconferencia o grabación de sonido. En la mayoría de los programas audio podrá elegir qué dispositivos (o cuales si puede elegir varios) usar con ese programa concreto. Para ajustar la ganancia controlada por ordenador, haga clic en el botón Volumen (figura 3).

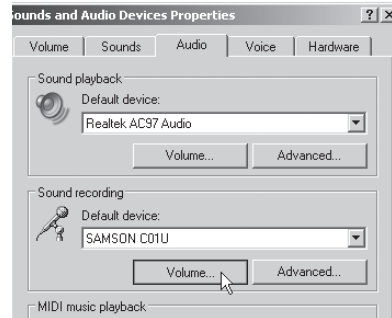


Figura 3

4. La ventana Wave In ajusta la ganancia controlada por el ordenador y permite la anulación del micrófono. El rango de ganancia va de -62 a +48 dB (figura 4).

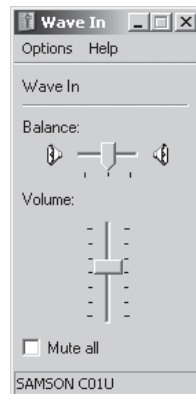


Figura 4

Encendido del C01U

El C01U es un micro condensador y, al igual que todos los micros condensadores, dispone de unos circuitos electrónicos internos que requieren una fuente de alimentación activa. Los micrófonos condensadores tradicionales de estudio casi siempre reciben el voltaje a través de una fuente de alimentación fantasma, derivada habitualmente de la mesa de mezclas. El C01U recibe su corriente del bus USB. Simplemente conecte el micrófono al puerto USB de su ordenador y ya estará listo para funcionar. El C01U dispone de un piloto de encendido que se iluminará en cuanto el micro reciba corriente por la conexión USB.

Patrón polar

La característica más importante de cualquier micrófono es su direccionalidad o "patrón de captura". Existen tres categorías básicas de patrones de captura; omnidireccional, bidireccional y unidireccional. Los micrófonos omnidireccionales captan el sonido en todas direcciones, los bidireccionales (o "forma de 8") captan el sonido directamente delante y detrás del micrófono y rechazan el sonido de la derecha y la izquierda, y los unidireccionales (cardioides) captan el sonido delante del micrófono.

Aunque los micrófonos omnidireccionales y bidireccionales son muy útiles para muchas aplicaciones, la mayoría de situaciones de "microfonía" para la grabación y el sonido en vivo requieren micrófonos unidireccionales o cardioides. La naturaleza unidireccional permite una mejor separación de los instrumentos en el estudio y un mayor control sobre la realimentación en el reforzamiento del sonido en vivo. El patrón de captura del micrófono condensador C01U es hipercardioides, con lo cual ofrece un mayor rechazo del sonido lateral. Cuando se coloca correctamente, el patrón de captación hipercardioides permite captar una mayor parte del sonido deseado y una menor parte del sonido no deseado.

Ubicación del micrófono

Para maximizar la calidad del sonido hay que prestar mucha atención a la ubicación del C01U y a cómo está situado para el instrumento o vocalista que va a captar con el micrófono. Todos los micrófonos, especialmente los unidireccionales o cardioides, muestran un fenómeno conocido como "efecto de proximidad." De forma resumida, este efecto de proximidad es el cambio resultante en la respuesta de frecuencia de un micrófono según la posición de su cápsula con relación a la fuente de sonido. Específicamente, al apuntar un micrófono cardioides directamente hacia la fuente de sonido (sobre el eje) obtendrá la mejor respuesta de frecuencia, pero si empieza a desviar ligeramente el micrófono (fuera de eje) observará que la respuesta de frecuencia baja cae y el micrófono empieza a sonar con una menor densidad.

Para la mayoría de las aplicaciones vocales deseará colocar el micrófono delante del artista. Esto también es así para captar instrumentos, pero pueden realizarse algunos ajustes de equalización realmente increíbles cambiando ligeramente el

Uso del C01U

ángulo de la cápsula con relación a la fuente de sonido. Ésta puede ser una técnica muy útil para capturar el sonido óptimo de un grupo de instrumentos de percusión, una guitarra acústica, un piano u otros instrumentos en una sala viva o estudio. La experimentación y la experiencia son los mejores maestros para conseguir un buen sonido, o sea que, ¡conéctese!

Ajuste del nivel de la señal

En su workstation audio digital (DAW), cree una pista audio mono y ajústela al canal izquierdo del C01U (el canal derecho debe ser ignorado). Arme la pista para la grabación y ajuste la ganancia de entrada usando el software de control del sistema operativo de su ordenador y/o del workstation audio digital. Para configurar un buen nivel para el micro, coloque el C01U delante de la fuente de sonido que quiera y suba lentamente el control de retoque de entrada hasta que se ilumine el piloto CLIP o PEAK en su DAW. Entonces, baje lentamente el valor del control de retoque de entrada hasta que el indicador ya no se ilumine.

Petardeos o "p-popping"

Esto es este molesto chasquido que se obtiene cuando el diafragma del micrófono recibe un golpe de aire de un vocalista que pronuncia palabras que contiene la letra "P". Existen algunas manera de solucionar este problema, incluyendo la utilización de un filtro externo. Algunos famosos técnicos de sonido utilizan una media de nylon colocada en una percha doblada, cosa que funciona realmente bien. También puede colocar el micrófono ligeramente fuera de eje (ligeramente desviado) con relación al vocalista. Con ello normalmente puede solucionarse el problema sin utilizar un filtro externo.

Instalación del C01U en un soporte

El C01U puede instalarse en un pie de micrófono standard utilizando el adaptador de clip giratorio incluido. Si utiliza un soporte de micrófono de 5/8" de los EE.UU., deberá desmontar, desenroscando, el adaptador de clip europeo. Simplemente atornille el adaptador para clip giratorio en el soporte de micrófono o jirafa. Después afloje el palomilla y ajuste el micrófono al ángulo deseado. Una vez ajustado, apriete de nuevo el tornillo para fijar el micrófono en su posición.

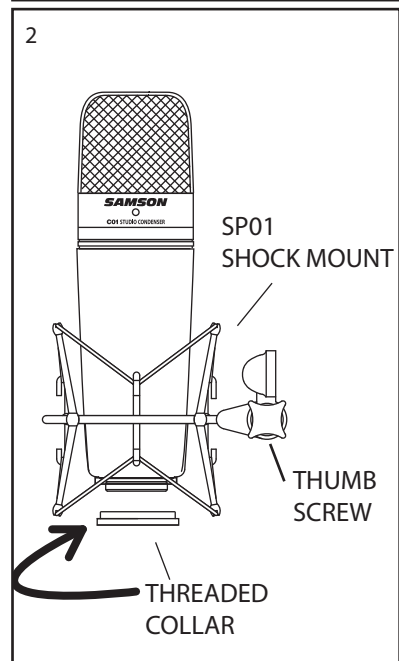
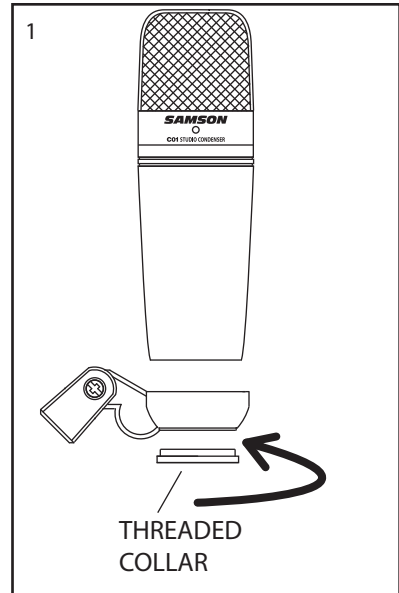
Uso de la protección opcional "en araña" SP01

Uso de la protección opcional "en araña" SP01

Para un mayor aislamiento, puede colocar el C01U en la protección opcional "en araña" SP01. Realice los pasos siguientes para instalar el SP01.

- Primero, atornille la protección SP01 en el soporte de micro o jirafa. Si está usando un soporte o jirafa de 5/8" de EE.UU., retire el adaptador Euro.
- Quite la pinza de sujeción del C01U girando hacia la izquierda el anillo de tuerca, tal como le mostramos en la figura 1.
- Coloque el C01U dentro del SP01 insertando el micrófono en el centro de la red y fijándolo en la placa de montaje inferior.
- Fije el SP01 volviendo a instalar el anillo de tuerca y girándolo hacia la derecha hasta asegurarlo. (Figura 2)
- Ahora, afloje el tornillo de fijación para ajustar el ángulo del micrófono y coloque el C01U en su ubicación final. Una vez fijado, asegure de nuevo el palomilla para fijar el micro en su posición.

Nota: No apriete demasiado el anillo de tuerca o la palomilla para que no se pasen de rosca.

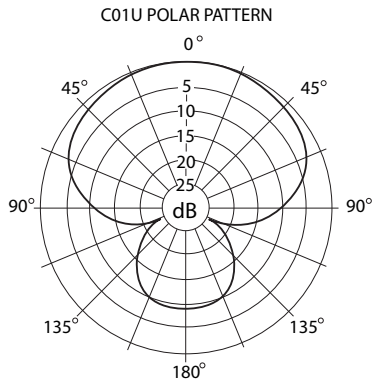
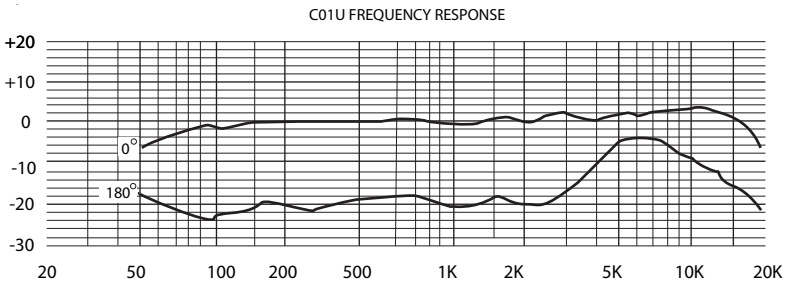


Especificaciones del C01U

Especificaciones del C01U

Respuesta de frecuencia	20~18.000 HZ
Patrón polar	Hipercardioides
Tipo de elemento	Condensador trasero
Grosor de diafragma	3 micras
Sensibilidad	-33 dB/Pa
SPL	136 dB
Peso	0,48 kg (1,06 lbs.)
Dimensiones	Altura: 180 mm (7") Anchura: 54 mm (2,125") Profundidad: 54 mm (2,125")
Peso con embalaje	1,15 Kg (2,5 lbs.)

Especificaciones sujetas a cambios sin previo aviso.



Indice

Introduzione	54
Caratteristiche del C01U	55
Installazione del C01U	56
Guida rapida per Mac OS X	57
Guida rapida per Windows 7 e Vista.	58
Guida rapida per Windows XP	59
Utilizzo del C01U.	60
Utilizzo del supporto shock-mount SP01 opzionale	62
Specifiche del C01U.	63

Introduzione

Complimenti per aver acquistato il microfono a condensatore Samson C01U. Il C01U dispone di diaframma largo (19 mm) ultrasottile, convertitore analogico/digitale di alta qualità e uscita USB. È perfetto per registrare musica o qualsiasi altra sorgente audio nella vostra DAW (Digital Audio Workstation) preferita. Basta collegare il cavo USB fornito, aprire la DAW e iniziare a registrare. Il C01U cattura fedelmente una grande varietà di sorgenti sonore, tra cui voce, strumenti acustici e piatti in posizione overhead. La risposta ampia in frequenza e veloce sui transienti assicura una riproduzione con caratteristiche lineari in tutto lo spettro.

Queste pagine forniscono una descrizione dettagliata delle caratteristiche del microfono a condensatore da studio C01U e istruzioni passo passo per il collegamento e l'uso, nonché le specifiche complete. Troverete anche la garanzia, da compilare e inviare per posta per poter ricevere supporto tecnico online e informazioni aggiornate su questo e altri prodotti Samson.

Se trattato con cura e adeguatamente ventilato, il vostro C01U funzionerà senza problemi per molti anni. Vi raccomandiamo di annotare qui sotto il numero di serie come futuro riferimento.

Numero di serie: _____

Data d'acquisto: _____

Se l'unità necessitasse di riparazione, prima di spedirla a Samson dovrete ottenere un numero di Autorizzazione Reso. In sua assenza, l'unità non verrà accettata. Vi preghiamo di contattare Samson al numero 1-800-3SAMSON (1-800-372-6766) per richiedere il numero di autorizzazione prima di procedere alla spedizione. Conservate l'imballaggio originale e, se possibile, utilizzatelo per spedire l'unità.

ENGLISH

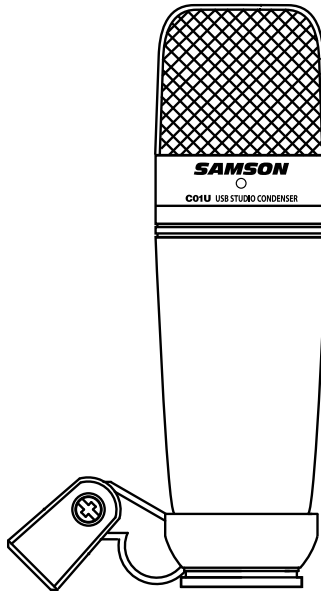
FRANÇAIS

DEUTSCHE

ESPAÑOL

ITALIANO

Caratteristiche del C01U



- Microfono professionale a diaframma largo da studio USB.
- Compatibile con Mac e PC, non richiede driver particolari o alimentatori di corrente esterni.
- La registrazione estremamente dettagliata del suono lo rende ideale per voci, strumenti acustici e praticamente ogni sorgente sonora.
- Convertitore A/D di alta qualità con frequenza di campionamento a 48K e 16 bit.
- Capsula da 19 mm con diaframma da 3 micron.
- Diaframma polare di tipo ipercardiode.
- Solida struttura pressofusa.
- Include supporto snodato per asta e cavo USB da 3 metri.

Installazione del C01U

L'installazione del C01U richiede solo pochi minuti. Visto che il C01U è USB compliant, potete usare un Mac o un PC, collegare il cavo USB fornito e iniziare subito usarlo. Potrete regolare il C01U tramite i normali controlli dell'interfaccia audio inclusi nel sistema operativo Mac o Windows. Troverete istruzioni dettagliate per l'impostazione con Mac OS o Windows nelle sezioni seguenti del manuale.

Visto che è possibile regolare il livello del segnale dalle preferenze del sistema operativo, oltre che dal software di registrazione, è buona norma familiarizzare con queste impostazioni di Mac o Windows. Per cui, prima di installare il driver del C01U, vi consigliamo di leggere la sezione "Guida rapida per Windows 7 e Vista", "Guida rapida per Windows XP" oppure "Guida rapida per Mac OS X".

ENGLISH

FRANÇAIS

DEUTSCHE

ESPAÑOL

ITALIANO

Guida rapida per Mac OS X

L'esempio seguente riguarda l'installazione del C01U in Mac OS X.

1. Collegate il microfono. Il LED si accende a indicare che sta ricevendo l'alimentazione USB. Il Mac riconoscerà il dispositivo audio USB e installerà automaticamente un driver universale.
2. Per selezionare il C01U come ingresso audio del computer, aprite le Preferenze di Sistema dal Dock o dal menu Apple (figura 1).
3. Aprite le preferenze Suono (figura 2).
4. Cliccate sul pannello Ingresso e selezionate SAMSON C01U (figura 3).
5. Per regolare il guadagno del microfono, regolate il cursore del livello di ingresso, in basso nel pannello Suono.

Ora potete iniziare a usare il microfono con la maggior parte dei software di registrazione audio, selezionandolo come ingresso all'interno dalla DAW. Scegliendo l'ingresso, cercate e selezionate SAMSON C01U.

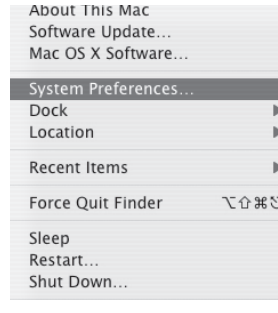


Figura 1

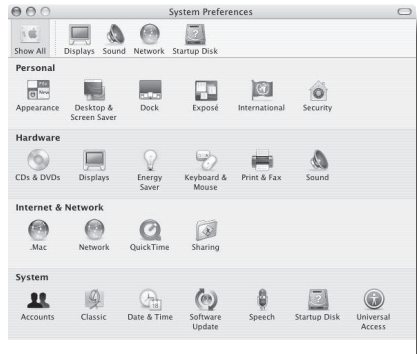


Figura 2

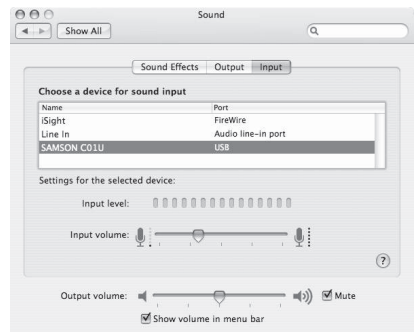


Figura 3

Guida rapida per Windows 7 e Vista

L'esempio seguente riguarda l'installazione del C01U in Windows 7 e Vista.

1. La prima volta che collegate il C01U a una porta USB, Windows 7 o Vista installerà il driver universale per quella porta. Una notifica vi avviserà che il computer ha trovato il C01U.

2. Terminata l'installazione del driver, una notifica vi dirà che il dispositivo è installato e pronto all'uso.

Nota: questa notifica compare solo quando si collega il dispositivo per la prima volta a una determinata porta USB.

3. Per impostare il C01U come dispositivo predefinito per la registrazione, o per cambiarne le impostazioni, cliccate su *Start*, poi *Pannello di controllo* e quindi *Suono*. Nel pannello *Registrazione*, selezionate SAMSON C01U dal menu e cliccate il pulsante *Predefinito* (figura 1).

4. Per impostare il guadagno del microfono, cliccate il pulsante *Proprietà* e scegliete il pannello *Livelli*. Potete visualizzare il livello del volume del microfono in percentuale o in decibel facendo clic destro sul campo del numero (figura 2).

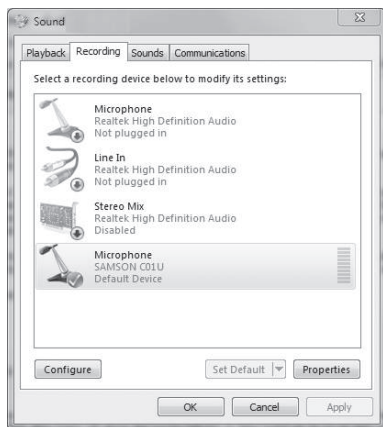


Figura 1

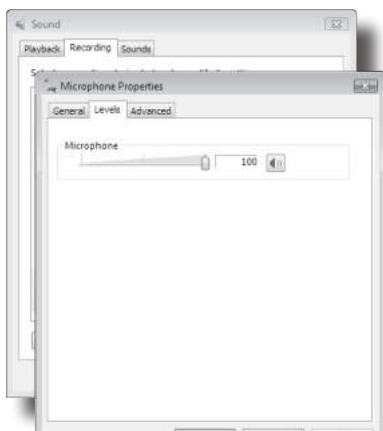


Figura 2

Guida rapida per Windows XP

L'esempio seguente riguarda l'installazione del C01U in Windows XP con Service Pack 2. Altre versioni possono essere leggermente diverse.

1. Collegate il microfono. Il LED si accende a indicare che sta ricevendo l'alimentazione USB. Windows riconoscerà il dispositivo audio USB e installerà automaticamente i driver universali (figura 1).

NOTA: la prossima volta che collegherete il microfono, questa notifica non comparirà, perché i driver sono già installati.

Il C01U ora è riconosciuto come dispositivo audio Windows con il nome Samson C01U. Ogni C01U aggiuntivo verrà indicato con un numero, per esempio Samson C01U (2) ecc. Per impostarlo come dispositivo predefinito e cambiarne il guadagno dal computer, aprite il Pannello di controllo.

2. Ora aprite Suoni e periferiche audio (figura 2).
3. Nel pannello Audio, selezionate Samson C01U come periferica predefinita per la registrazione. Il dispositivo predefinito viene usato nei programmi più semplici, come Registratore di suoni o i software per teleconferenze. Nella maggior parte dei software audio professionali potete selezionare il/i dispositivo/i da usare direttamente dal programma. Per impostare il guadagno controllato dal computer, cliccate su Volume (figura 3).
4. La finestra Wave In imposta il guadagno o silenzia il microfono. Il guadagno va da -62 a +48 dB (figura 4).



Figura 1



Figura 2

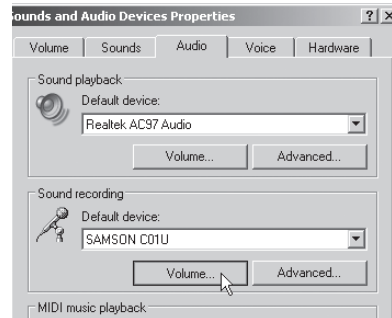


Figura 3

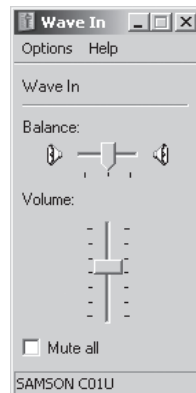


Figura 4

Alimentazione del C01U

Il C01U è un microfono a condensatore e come tale ha componenti elettronici che richiedono un'alimentazione attiva. I microfoni a condensatore da studio tradizionali sono quasi sempre alimentati dalla Phantom Power, fornita solitamente dalla console di mixaggio. Il C01U riceve l'alimentazione dalla porta USB. Collegate semplicemente il microfono alla porta USB del computer, e sarà pronto all'uso. Il C01U ha un LED di accensione che si illumina quando è presente l'alimentazione USB.

Diagramma polare

La caratteristica più importante di ogni microfono è la sua direzionalità o "diagramma polare". Ci sono tre categorie principali di diagramma polare: omni-, bi- e unidirezionali. I microfoni omnidirezionali ricevono il suono da tutte le direzioni; i bidirezionali (figura 8) ricevono il suono diretto al fronte e al retro del microfono, respingendo quello presente ai lati; i microfoni unidirezionali (cardioidi) ricevono il suono frontalmente.

Mentre i microfoni omni- e bidirezionali sono molto utili per determinate applicazioni, la maggior parte delle microfonazioni in studio e live richiede microfoni unidirezionali o cardioidi. L'unidirezionalità permette una migliore separazione degli strumenti nelle registrazioni in studio e un maggiore controllo del feedback nelle situazioni live. Il diagramma polare del C01U è ipercardioidi, con isolamento dai suoni laterali ancora maggiore. Se il microfono è posizionato correttamente, il diagramma polare ipercardioidi permette di catturare maggiormente i suoni che interessano, tralasciando quelli indesiderati.

Posizionare il microfono

Per ottenere la migliore qualità sonora, fate molta attenzione nel posizionare il C01U e nel rivolgerlo correttamente verso i cantanti o gli strumenti che state microfondo. Tutti i microfoni, specialmente quelli unidirezionali o cardioidi, sono soggetti a un fenomeno chiamato "effetto di prossimità". In pratica l'effetto di prossimità consiste in un cambio della risposta in frequenza di un microfono, basato sulla posizione della capsula del microfono rispetto alla sorgente del suono. Più precisamente, quando si punta un microfono cardioidi direttamente verso la sorgente (in asse) si otterrà la miglior risposta in frequenza; puntandolo progressivamente in un'altra direzione (fuori asse), si avranno dei cali nella risposta delle basse frequenze, e il microfono inizierà a suonare più "magro".

Per la maggior parte delle applicazioni di canto, la posizione consigliata è di fronte all'artista. Lo stesso vale nel caso di microfonação di strumenti, dove però potete ottenere interessanti variazioni nell'equalizzazione cambiando l'orientamento della capsula rispetto alla sorgente sonora. Questa tecnica può risultare molto utile per catturare il suono ottimale di una batteria, una chitarra acustica, un pianoforte o altri strumenti su un palco o in un ambiente live. Ma per ottenere i suoni giusti non c'è nulla di meglio che sperimentare: quindi collegate subito il microfono!

Utilizzo del C01U

Impostare il livello del segnale

Create una traccia audio mono nella vostra (DAW) e abbinatela al canale sinistro del C01U (il canale destro è da ignorare). Attivate la traccia per la registrazione e regolate il guadagno con i controlli software del sistema operativo e/o della DAW. Per ottenere un buon livello posizionate il C01U di fronte alla sorgente sonora desiderata e alzate lentamente il controllo del segnale in ingresso fino a far accendere l'indicatore di clip/di picco nella DAW. Quindi abbassate il controllo del segnale in ingresso finché l'indicatore non si accende più.

P-Popping

Il p-popping è quel suono fastidioso che si sente quando il diaframma del microfono viene investito da un soffio d'aria quando un cantante pronuncia parole che includono la lettera P. Il problema si può arginare in vari modi, per esempio usando un pop filter esterno. Alcuni famosi ingegneri del suono lo hanno risolto con successo utilizzando vecchie calze di nylon avvolte ad appendiabiti curvati. Potete anche provare a spostare leggermente il microfono fuori asse (con una leggera angolazione) rispetto al cantante. Ciò permette spesso di evitare un pop filter esterno.

Montare il C01U su un'asta

Il C01U può essere montato su un'asta per microfono standard utilizzando l'adattatore snodato incluso. Se usate un'asta standard americana da 1,6 cm dovrete rimuovere, svitandolo, l'adattatore europeo. Avvitare l'adattatore snodato sull'asta per microfono o sulla giraffa. Ora allentate la vite e regolate il microfono all'inclinazione desiderata. Una volta in posizione stringete la vite per bloccare il microfono.

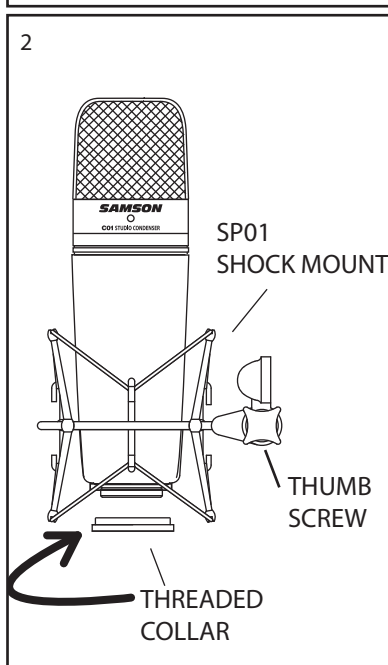
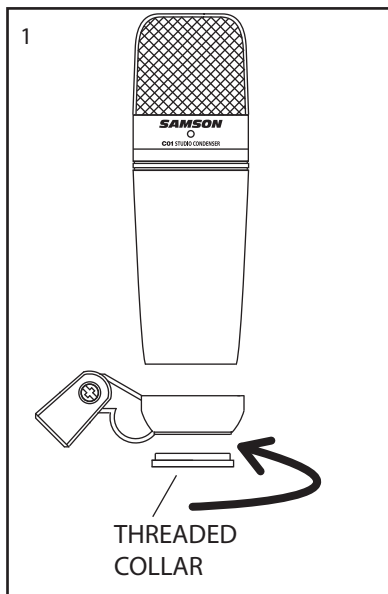
Utilizzo del supporto shock-mount SP01 opzionale

Utilizzo del supporto shock-mount a ragno SP01 opzionale

Per un ulteriore isolamento il C01U può essere posizionato nel supporto shock-mount a ragno opzionale SP01. Seguite i passi seguenti per montare l'SP01.

- Prima di tutto avvitate l'SP01 sull'asta per microfono o sulla giraffa. Se usate un'asta americana da 1,6 cm, rimuovete l'adattatore europeo.
- Rimuovete l'adattatore snodato del C01U ruotando il colletto filettato in senso antiorario come mostrato nella figura 1.
- Posizionate il C01U inserendolo al centro della gabbia dell'SP01 e appoggiandolo al fondo.
- Bloccate l'SP01 rimontando il colletto filettato, ruotandolo finché non è ben stretto (figura 2).
- Ora allentate la vite per regolare l'inclinazione del microfono e mettete il C01U nella posizione desiderata. Una volta in posizione stringete la vite per bloccare il microfono.

Nota: fate attenzione a non rovinare la filettatura e a non stringere troppo il colletto filettato e la vite.

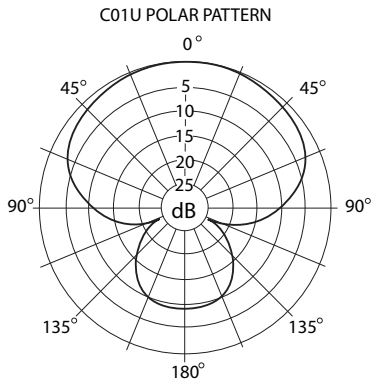
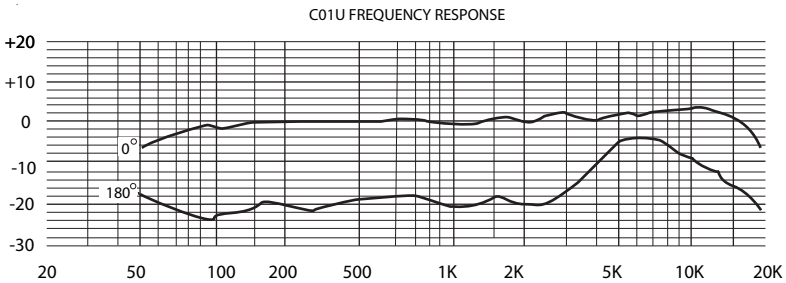


Specifiche del C01U

Specifiche del C01U

Risposta in frequenza	20~18000 Hz
Diagramma polare	Ipercardioide
Elemento	Condensatore posteriore
Spessore diaframma	3 micron
Sensibilità	-33 dB/Pa
SPL	136 dB
Peso 0,48 kg	
Dimensioni	Altezza: 180 mm Larghezza: 54 mm Profondità: 54 mm
Peso con imballaggio	1,15 kg

Le specifiche possono variare senza preavviso.



Samson Technologies Corp.
45 Gilpin Avenue
Hauppauge, New York 11788-8816
Phone: 1-800-3-SAMSON (1-800-372-6766)
Fax: 631-784-2201
www.samsontech.com